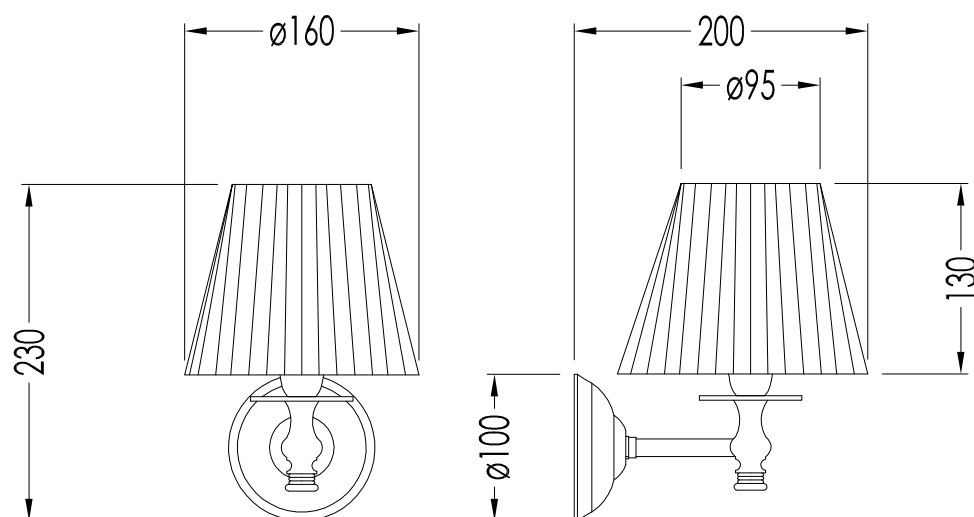


Devon&Devon

DAISY



N.B. : * TUTTE LE NOSTRE LAMPADRE CLASSIFICATE IP20 POSSONO ACQUISIRE LA CLASSIFICAZIONE IP21 ABBINANDOCI L'APPOSITO KIT DI PROTEZIONE (DEKITIP21) / ALL OUR LAMPS CLASSIFIED IP20 CAN ALSO ACQUIRE THE IP21 CLASSIFICATION BY PURCHASING THE SPECIAL PROTECTION KIT (DEKITIP21)

ART : LAMPADA DAISY / DAISY LAMP	CLASSIFICAZIONE/CLASSIFICATION: IP20*
COD : DEDAISYCR; DEDAISY	POTENZA/POWER: MAX 40WATT E14 IBC IBT
STRUTTURA IN OTTONE, FINITURA: CROMO O ORO CHIARO / BRASS STRUCTURE, FINISH: CHROME OR LIGHT GOLD	DIM.IMBALLO/PKG.SIZE: mm 185x140x205H (braccio/arm) mm 180x185x190H (vetro/glass)
	PESO TOTALE / TOTAL WEIGHT: 0.92 Kg
	LAST REV. : 10/04/2013

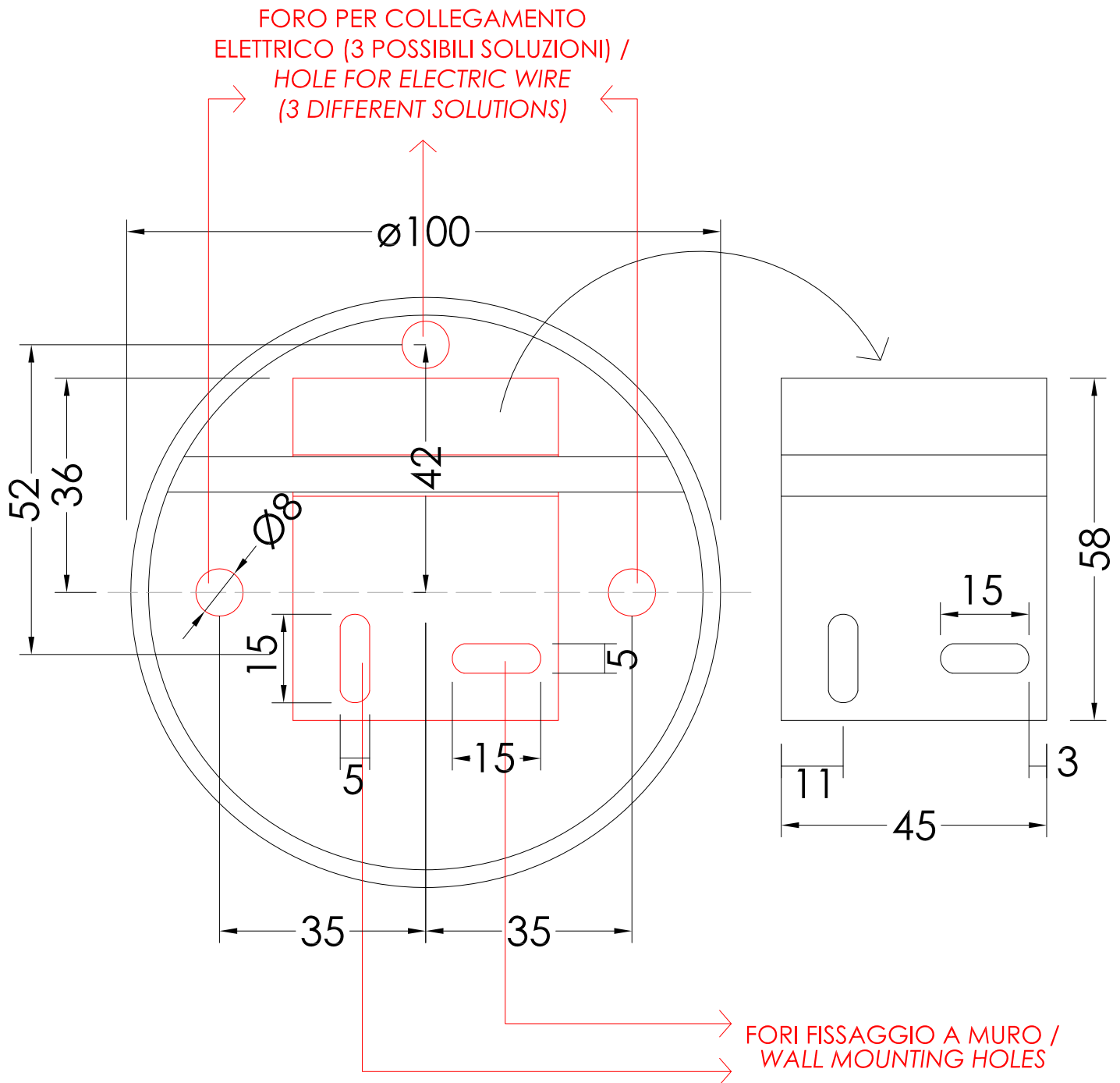
N.B.Tutte le misure sono in millimetri / All measurements are in millimetres.

Questo disegno è di proprietà della Devon&Devon; non può essere riprodotto o trasmesso a terzi senza autorizzazione.
This drawing is property of Devon&Devon; it may not be reproduced or transmitted to third parties without authorization.



Devon&Devon

DAISY 1



N.B. : * TUTTE LE NOSTRE LAMPADRE CLASSIFICATE IP20 POSSONO ACQUISIRE LA CLASSIFICAZIONE IP21 ABBINANDOCI L'APPOSITO KIT DI PROTEZIONE (DEKITIP21) / ALL OUR LAMPS CLASSIFIED IP20 CAN ALSO ACQUIRE THE IP21 CLASSIFICATION BY PURCHASING THE SPECIAL PROTECTION KIT (DEKITIP21)

SCHEMA FISSAGGIO LAMPADA / FIXING SCHEME LAMP
SCALA 1:1 / SCALE 1:1

LE QUOTE NON SONO VINCOLANTI; DEVON&DEVON SI RISERVA DI EFFETTUARE MODIFICHE AI MODELLI / THE DIMENSIONS ARE NON-BINDING; DEVON & DEVON RESERVES THE RIGHT TO MODIFY AND CHANGE ANY OF THEIR PRODUCTS WITHOUT PRIOR NOTICE.

CLASSIFICAZIONE/CLASSIFICATION: IP20*

POTENZA/POWER: MAX 40WATT E14 IBC IBT

LAST REV.: 26/11/2014

N.B. Tutte le misure sono in millimetri / All measurements are in millimetres.

Questo disegno è di proprietà della Devon&Devon; non può essere riprodotto o trasmesso a terzi senza autorizzazione.
This drawing is property of Devon&Devon; it may not be reproduced or transmitted to third parties without authorization.

