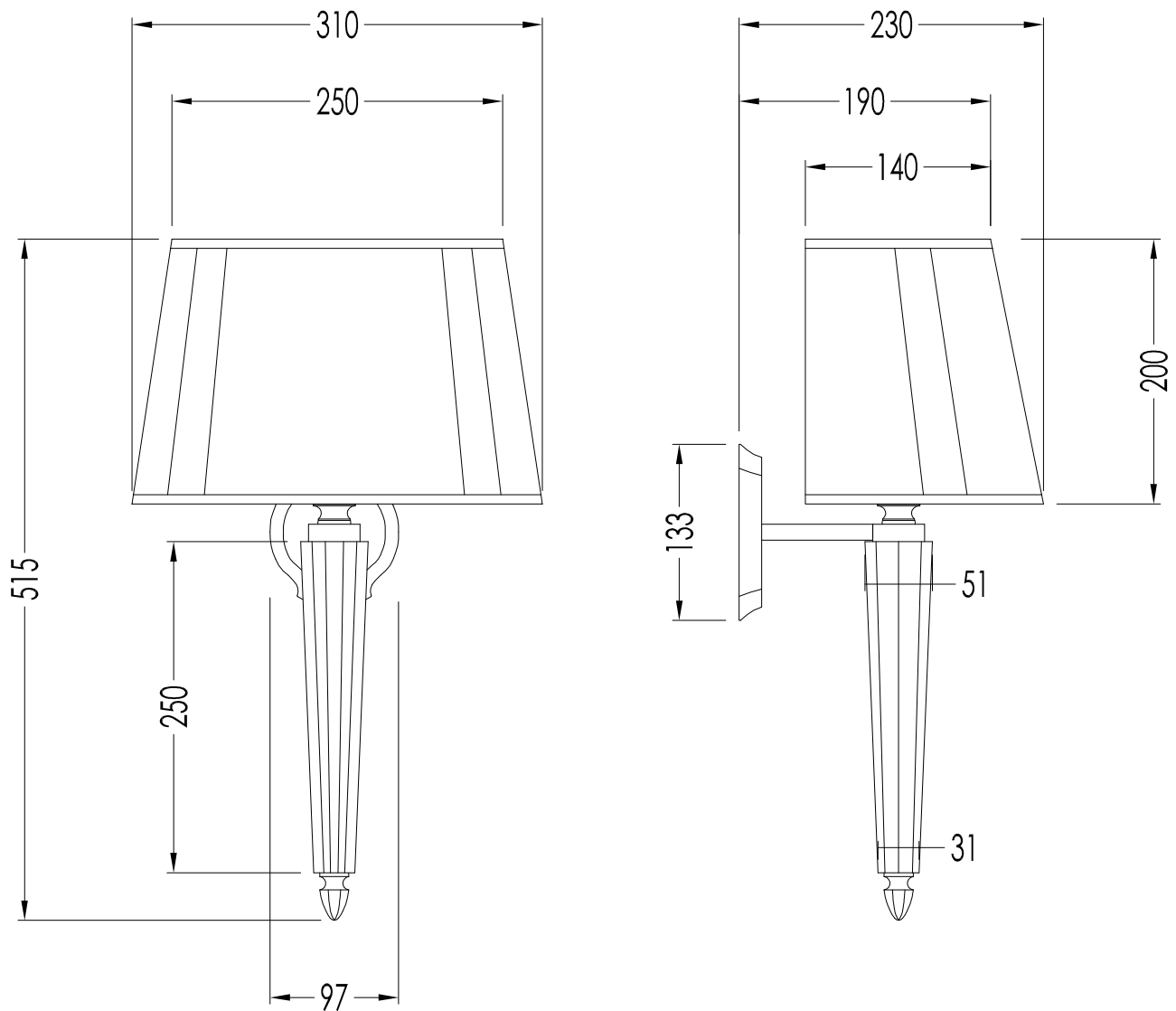


# Devon&Devon

## CRYSTAL



ART : LAMPADA CRYSTAL / CRYSTAL LAMP

CLASSIFICAZIONE/CLASSIFICATION: IP20

COD : DECRYSTALCR; DECRYSTALOT; DECRYSTALNKSA

POTENZA/POWER: MAX 40 WATT (x1) - E14 IBT

STRUTTURA IN OTTONE, FINITURA: CROMO, ORO CHIARO O NICKEL SATINATO / BRASS STRUCTURE, FINISH: CHROME, LIGHT GOLD OR SATIN NICKEL.

DIM.IMBALLO/PKG.SIZE: mm 345x250x180H(braccio/arm)  
mm 400x190x100H (vetro/glass)

PESO TOTALE/TOTAL WEIGHT: 2.09 Kg

LAST REV.: 10/04/2013

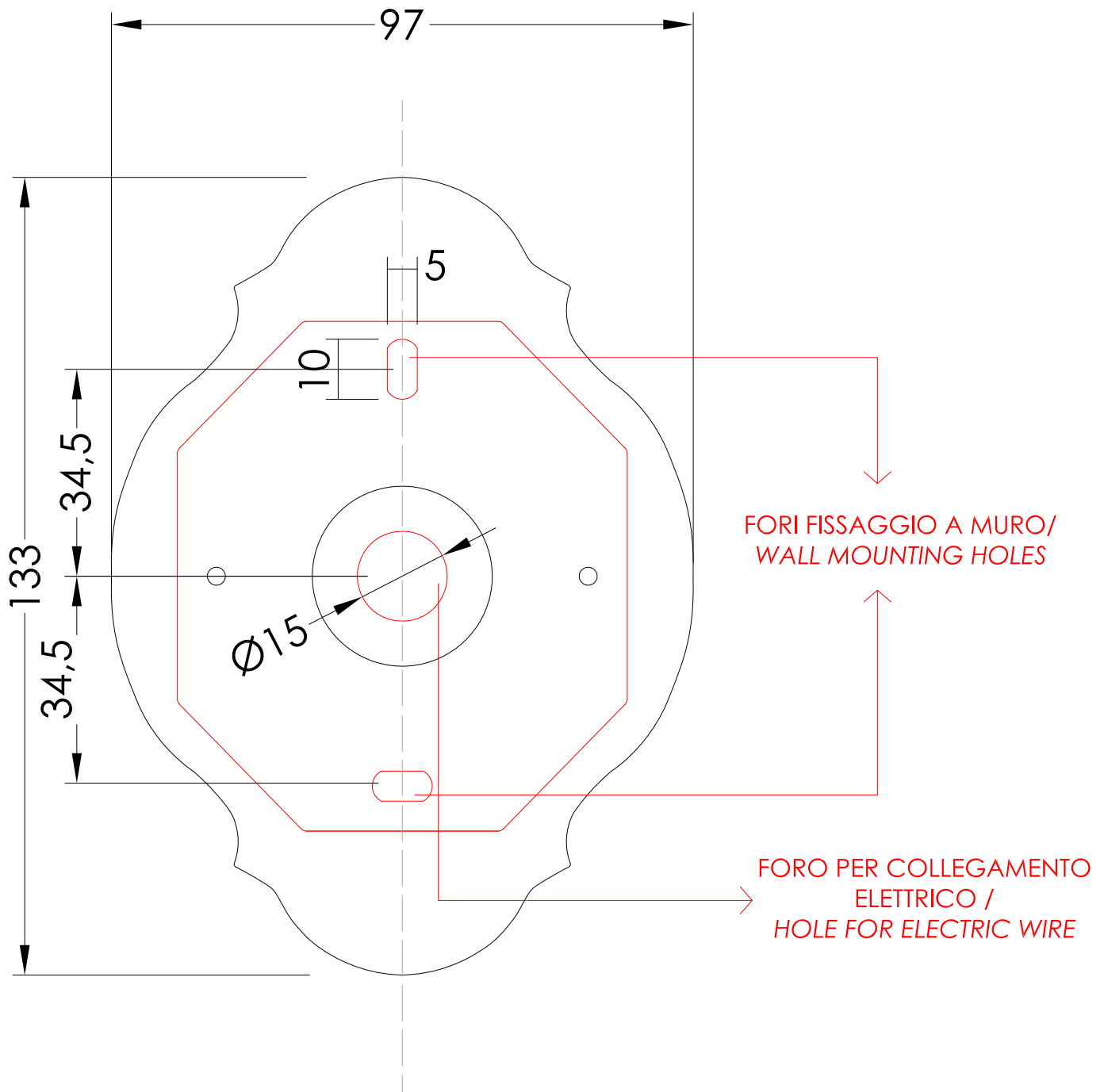
N.B.Tutte le misure sono in millimetri / All measurements are in millimetres.

Questo disegno è di proprietà della Devon&Devon; non può essere riprodotto o trasmesso a terzi senza autorizzazione.  
This drawing is property of Devon&Devon; it may not be reproduced or transmitted to third parties without authorization.



# Devon&Devon

## CRYSTAL



SCHEMA FISSAGGIO LAMPADA / FIXING SCHEME LAMP  
SCALA 1:1 / SCALE 1:1

LE QUOTE NON SONO VINCOLANTI; DEVON&DEVON SI RISERVA DI EFFETTUARE MODIFICHE AI MODELLI / THE DIMENSIONS ARE NON-BINDING; DEVON & DEVON RESERVES THE RIGHT TO MODIFY AND CHANGE ANY OF THEIR PRODUCTS WITHOUT PRIOR NOTICE.

CLASSIFICAZIONE/CLASSIFICATION: IP 20

POTENZA/POWER: MAX 40 WATT (x1) - E14 IBT

LAST REV.: 25/11/2014

N.B. Tutte le misure sono in millimetri / All measurements are in millimetres.

Questo disegno è di proprietà della Devon&Devon; non può essere riprodotto o trasmesso a terzi senza autorizzazione.  
This drawing is property of Devon&Devon; it may not be reproduced or transmitted to third parties without authorization.

