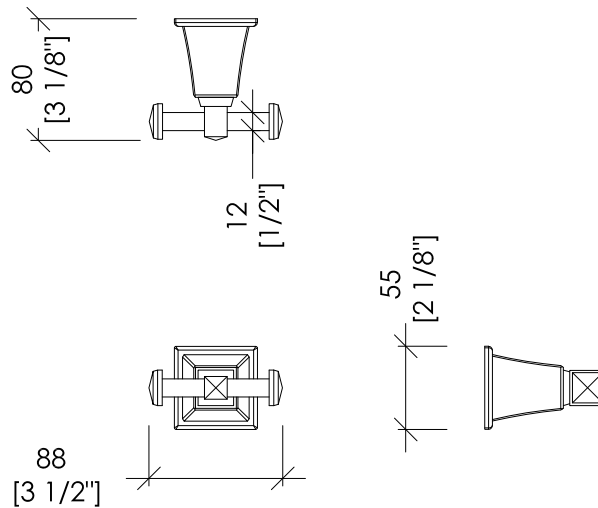


# Devon&Devon

## TIME



updating 01|2021

TM322CR; TM322OT; TM322NKSA; TM322NKL

- > APPENDIABITO DOPPIO
- > MATERIALE: ottone
- > FINITURA: cromo | oro chiaro | nickel satinato | nickel lucido
- > TOLLERANZA:  $\pm 2\%$

*N.B. Tutte le misure sono in millimetri/pollici. Questo disegno è di proprietà Devon&Devon. Non può essere riprodotto o trasmesso a terzi senza autorizzazione.*

- > DOUBLE ROBE HOOK
- > MATERIAL: brass
- > FINISH: chrome | light gold | satin nickel | polished nickel
- > TOLLERANCE:  $\pm 2\%$

*N.B. All measurements are in millimetres/inches. This drawing is property of Devon&Devon. It may not be reproduced or transmitted to third parties without authorization.*