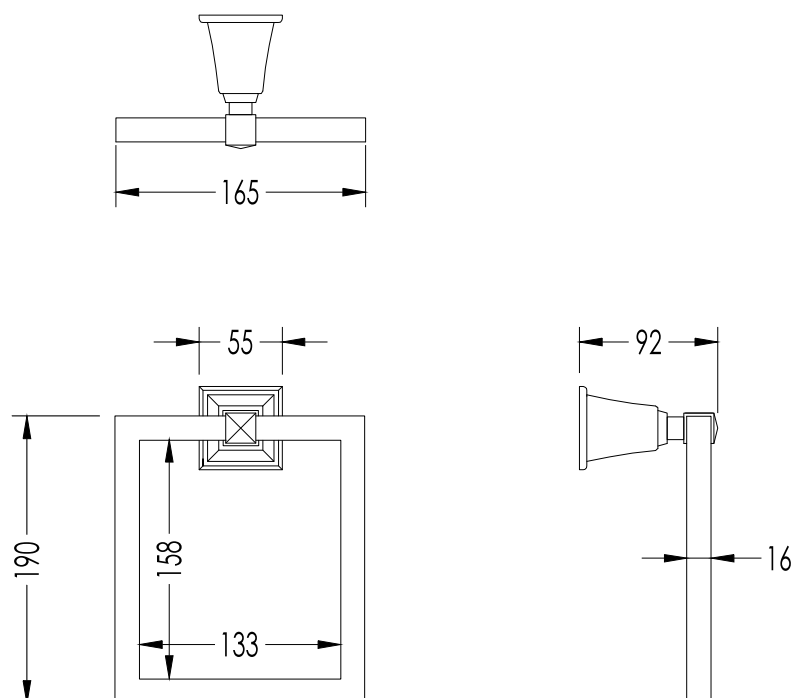


Devon&Devon

TIME



ART: ANELLO PORTA ASCIUGAMANO / TOWEL RING

TOLLERANZA / TOLERANCE: $\pm 2\%$

COD: TM307CR - TM307OT - TM307NKSA

DIM.IMBALLO / PKG. SIZE: mm210x185x130H

MATERIALE / MATERIAL: ottone / brass

PESO / WEIGHT: 0,75 Kg.

FINITURA / FINISH: cromo, oro chiaro, nickel satinato / chrome, light gold, satin nickel

ULTIMA REV. / LAST REV.: 08/04/2014

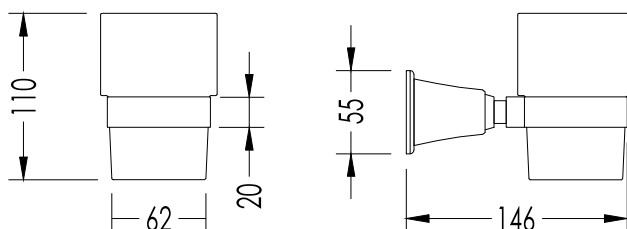
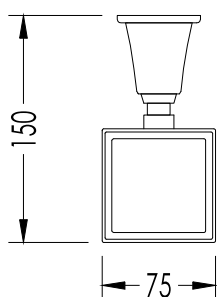
N.B. Tutte le misure sono in millimetri / All measurements are in millimetres.

Questo disegno è di proprietà della Devon&Devon; non può essere riprodotto o trasmesso a terzi senza autorizzazione.
This drawing is property of Devon&Devon; it may not be reproduced or transmitted to third parties without authorization.



Devon&Devon

TIME



ART: PORTA BICCHIERE IN CERAMICA / CUP HOLDER WITH CERAMIC CUP

TOLLERANZA / TOLERANCE: $\pm 2\%$

COD: TM303CR - TM303CRNE - TM303OT - TM303OTNE - TM303NKSA - TM303NKSANE

DIM.IMBALLO / PKG. SIZE: mm195x215x95H

MATERIALE / MATERIAL: ottone e ceramica / brass and ceramic

FINITURA / FINISH: cromo-bianco, cromo-nero, ottone-bianco, ottone-nero - nickel satinato-bianco, nickel satinato-nero / chrome-white, chrome-black, brass-white, brass-black, satin nickel-white, satin nickel-black

PESO / WEIGHT: 0,70 Kg.

ULTIMA REV. / LAST REV.: 08/04/2014

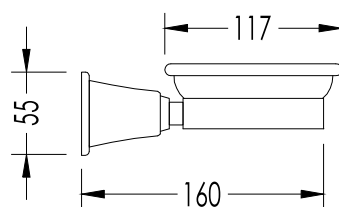
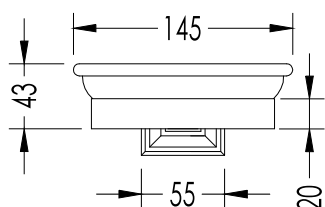
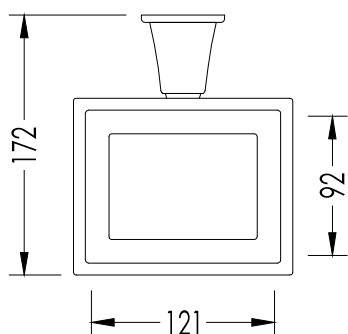
N.B. Tutte le misure sono in millimetri / All measurements are in millimetres.

Questo disegno è di proprietà della Devon&Devon; non può essere riprodotto o trasmesso a terzi senza autorizzazione.
This drawing is property of Devon&Devon; it may not be reproduced or transmitted to third parties without authorization.



Devon&Devon

TIME



ART: PORTA SAPONE / SOAP DISH

TOLLERANZA / TOLERANCE: $\pm 2\%$

COD:TM301CR - TM301CRNE - TM301OT - TM301OTNE - TM301NKSA - TM301NKSANE

DIM.IMBALLO / PKG. SIZE: mm210x185x130H

MATERIALE / MATERIAL: ottone e ceramica / brass and ceramic

FINITURA / FINISH: cromo-bianco, cromo-nero, ottone-bianco, ottone-nero - nickel satinato-bianco, nickel satinato-nero / chrome-white, chrome-black, brass-white, brass-black, satin nickel-white, satin nickel black

PESO / WEIGHT: 0,90 Kg.

ULTIMA REV. / LAST REV.: 08/04/2014

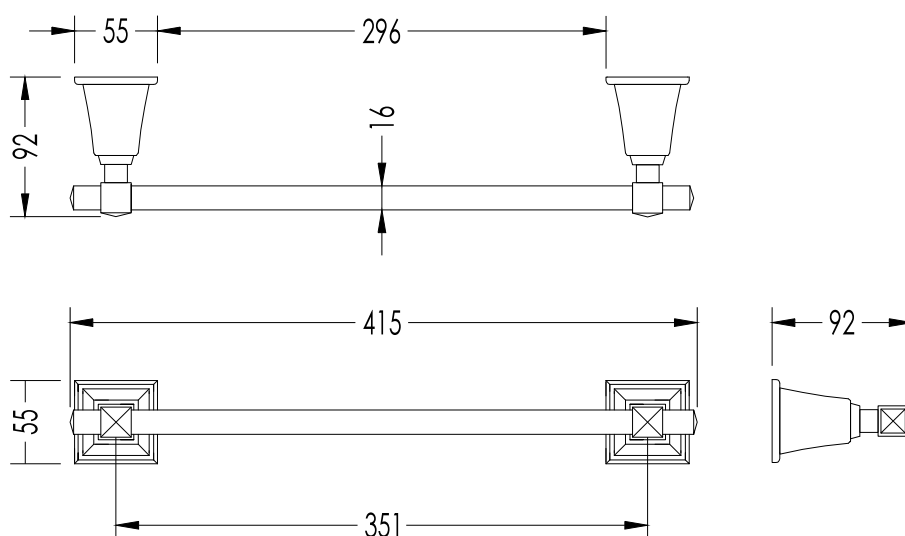
N.B.Tutte le misure sono in millimetri / All measurements are in millimetres.

Questo disegno è di proprietà della Devon&Devon; non può essere riprodotto o trasmesso a terzi senza autorizzazione.
This drawing is property of Devon&Devon; it may not be reproduced or transmitted to third parties without authorization.



Devon&Devon

TIME



ART: ASTA PORTA ASCIUGAMANO / TOWEL RAIL

TOLLERANZA / TOLERANCE: $\pm 2\%$

COD: TM309CR - TM309OT - TM309NKSA

DIM.IMBALLO / PKG. SIZE: mm450x110x70H

MATERIALE / MATERIAL: ottone / brass
FINITURA / FINISH: cromo, oro chiaro, nickel satinato / chrome, light gold, satin nickel

PESO / WEIGHT: 1,20 Kg.

ULTIMA REV. / LAST REV.: 08/04/2014

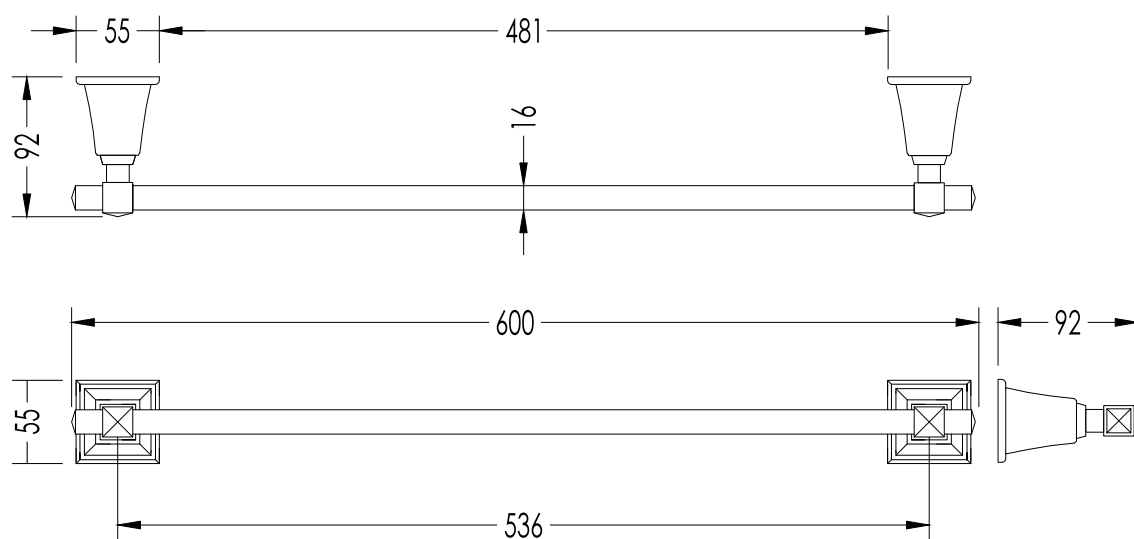
N.B. Tutte le misure sono in millimetri / All measurements are in millimetres.

Questo disegno è di proprietà della Devon&Devon; non può essere riprodotto o trasmesso a terzi senza autorizzazione.
This drawing is property of Devon&Devon; it may not be reproduced or transmitted to third parties without authorization.



Devon&Devon

TIME



ART: ASTA PORTA ASCIUGAMANO / TOWEL RAIL

TOLLERANZA / TOLERANCE: $\pm 2\%$

COD: TM308CR - TM308OT - TM308NKSA

DIM.IMBALLO / PKG. SIZE: mm635x180x100H

MATERIALE / MATERIAL: ottone / brass

PESO / WEIGHT: 1,45 Kg.

FINITURA / FINISH: cromo, oro chiaro, nickel satinato / chrome, light gold, satin nickel

ULTIMA REV. / LAST REV.: 08/04/2014

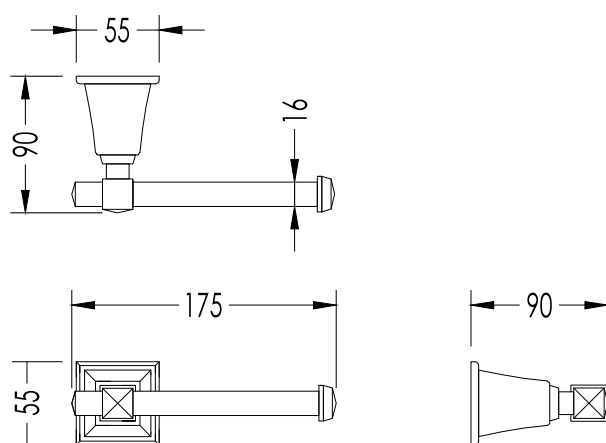
N.B. Tutte le misure sono in millimetri / All measurements are in millimetres.

Questo disegno è di proprietà della Devon&Devon; non può essere riprodotto o trasmesso a terzi senza autorizzazione.
This drawing is property of Devon&Devon; it may not be reproduced or transmitted to third parties without authorization.



Devon&Devon

TIME



ART: PORTA ROTOLO / TOILET ROLL HOLDER

TOLLERANZA / TOLERANCE: $\pm 2\%$

COD: TM311CR - TM311OT - TM311NKSA

DIM.IMBALLO / PKG. SIZE: mm195x115x85H

MATERIALE / MATERIAL: ottone / brass

PESO / WEIGHT: 0,65 Kg.

FINITURA / FINISH: cromo, oro chiaro, nickel satinato / chrome, light gold, satin nickel

ULTIMA REV. / LAST REV.: 08/04/2014

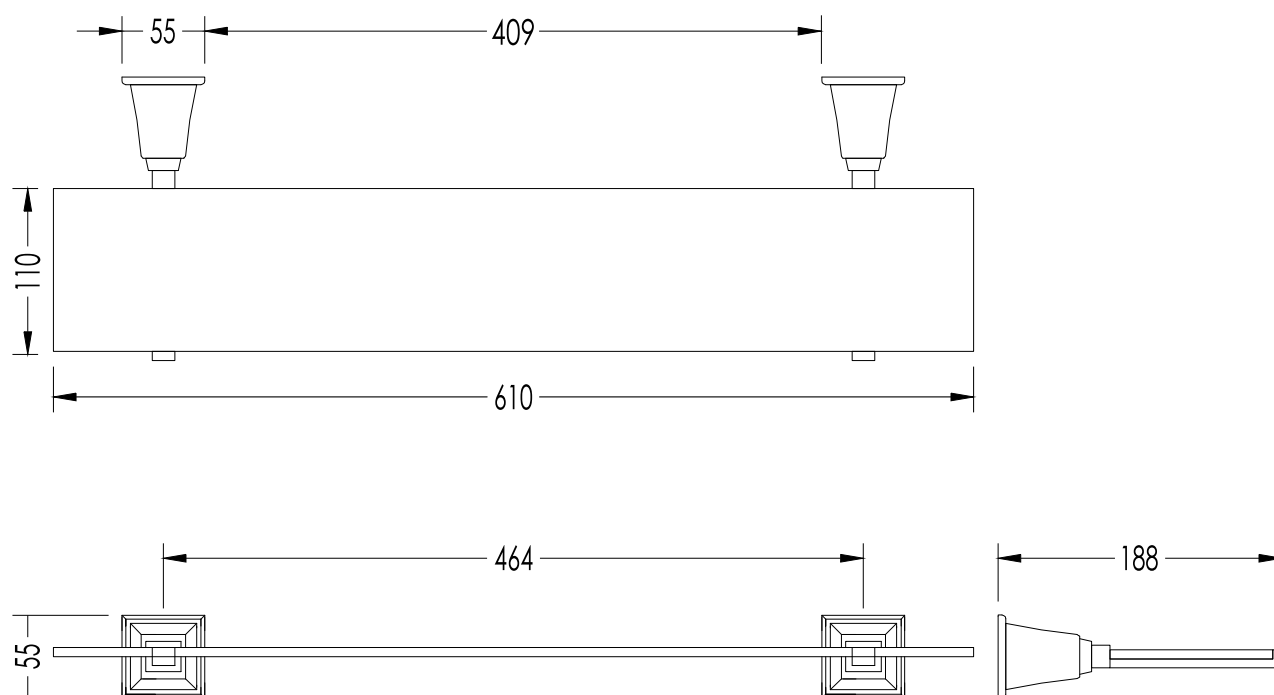
N.B. Tutte le misure sono in millimetri / All measurements are in millimetres.

Questo disegno è di proprietà della Devon&Devon; non può essere riprodotto o trasmesso a terzi senza autorizzazione.
This drawing is property of Devon&Devon; it may not be reproduced or transmitted to third parties without authorization.



Devon&Devon

TIME



ART: MENSOLA IN CRISTALLO / *GLASS SHELF*

TOLLERANZA / *TOLERANCE*: $\pm 2\%$

COD: TM310CR - TM310OT - TM310NKSA

DIM.IMBALLO / *PKG. SIZE*: mm635x175x95H

MATERIALE / *MATERIAL*: ottone e vetro / *brass and glass*

PESO / *WEIGHT*: 2,65 Kg.

FINITURA / *FINISH*: cromo, oro chiaro, nickel satinato / *chrome, light gold, satin nickel*

ULTIMA REV. / *LAST REV.*: 08/04/2014

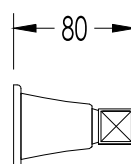
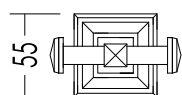
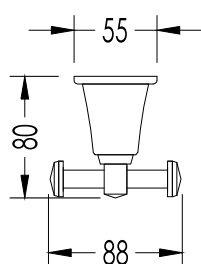
N.B. Tutte le misure sono in millimetri / All measurements are in millimetres.

Questo disegno è di proprietà della Devon&Devon; non può essere riprodotto o trasmesso a terzi senza autorizzazione.
This drawing is property of Devon&Devon; it may not be reproduced or transmitted to third parties without authorization.



Devon&Devon

TIME



ART: APPENDIABITO DOPPIO / *DOUBLE ROBE HOOK*

TOLLERANZA / *TOLERANCE*: $\pm 2\%$

COD: TM322CR - TM322OT - TM322NKSA

DIM.IMBALLO / *PKG. SIZE*: mm155x90x90H

MATERIALE / *MATERIAL*: ottone / *brass*

PESO / *WEIGHT*: 0,55 Kg.

FINITURA / *FINISH*: cromo, oro chiaro, nickel satinato / *chrome, light gold, satin nickel*

ULTIMA REV. / *LAST REV.*: 08/04/2014

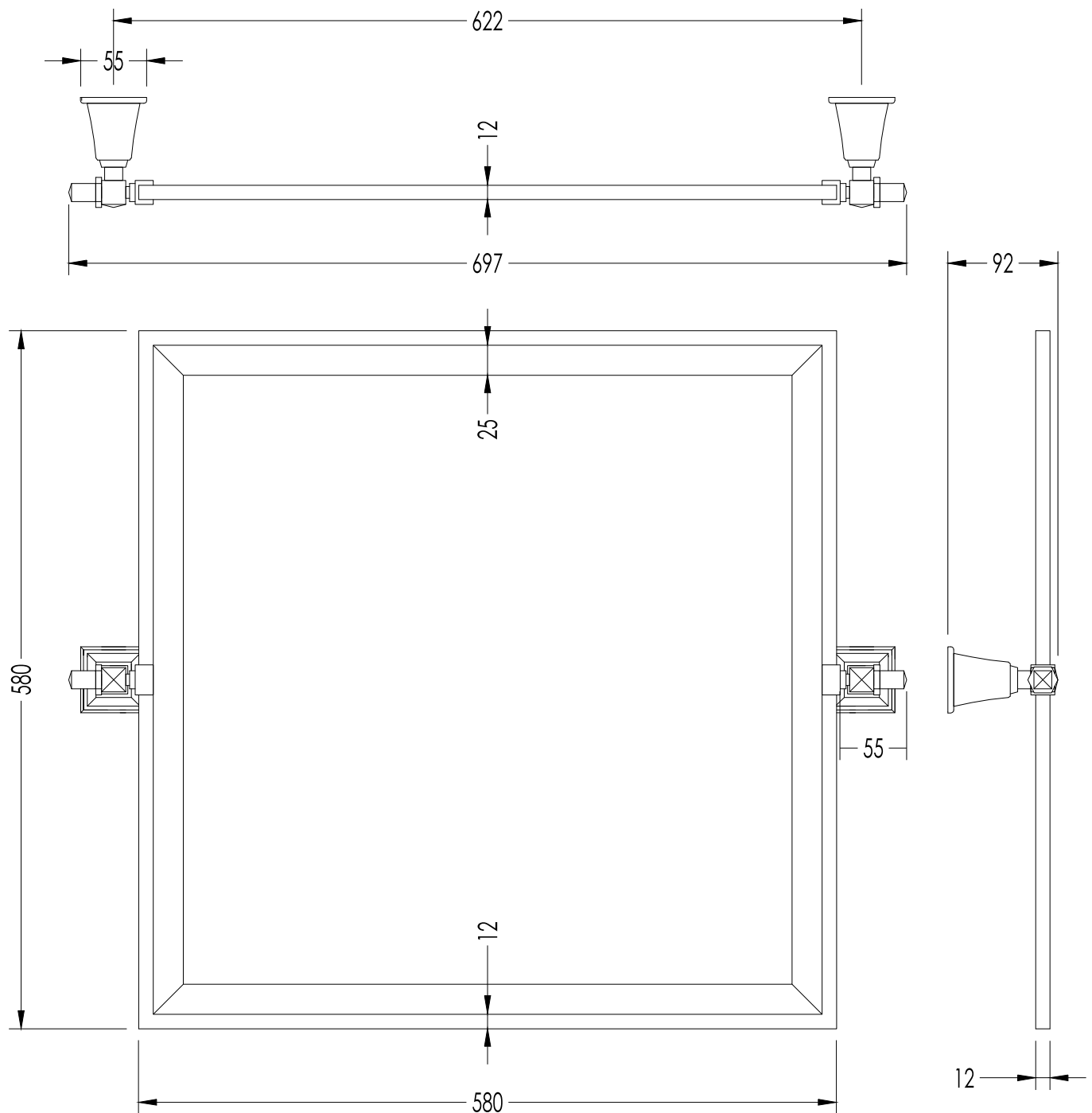
N.B.Tutte le misure sono in millimetri / All measurements are in millimetres.

Questo disegno è di proprietà della Devon&Devon; non può essere riprodotto o trasmesso a terzi senza autorizzazione.
This drawing is property of Devon&Devon; it may not be reproduced or transmitted to third parties without authorization.



Devon&Devon

TIME



ART: SPECCHIO BASCULANTE / *TILTING MIRROR*

TOLLERANZA / *TOLERANCE*: $\pm 2\%$

COD: TM321CR - TM321OT - TM321NKSA

DIM.IMBALLO / *PKG. SIZE*: mm210x185x130H

MATERIALE / *MATERIAL*: ottone / brass

PESO / *WEIGHT*: 0,75 Kg.

FINITURA / *FINISH*: cromo, oro chiaro, nickel satinato / *chrome, light gold, satin nickel*

ULTIMA REV. / *LAST REV.*: 08/04/2014

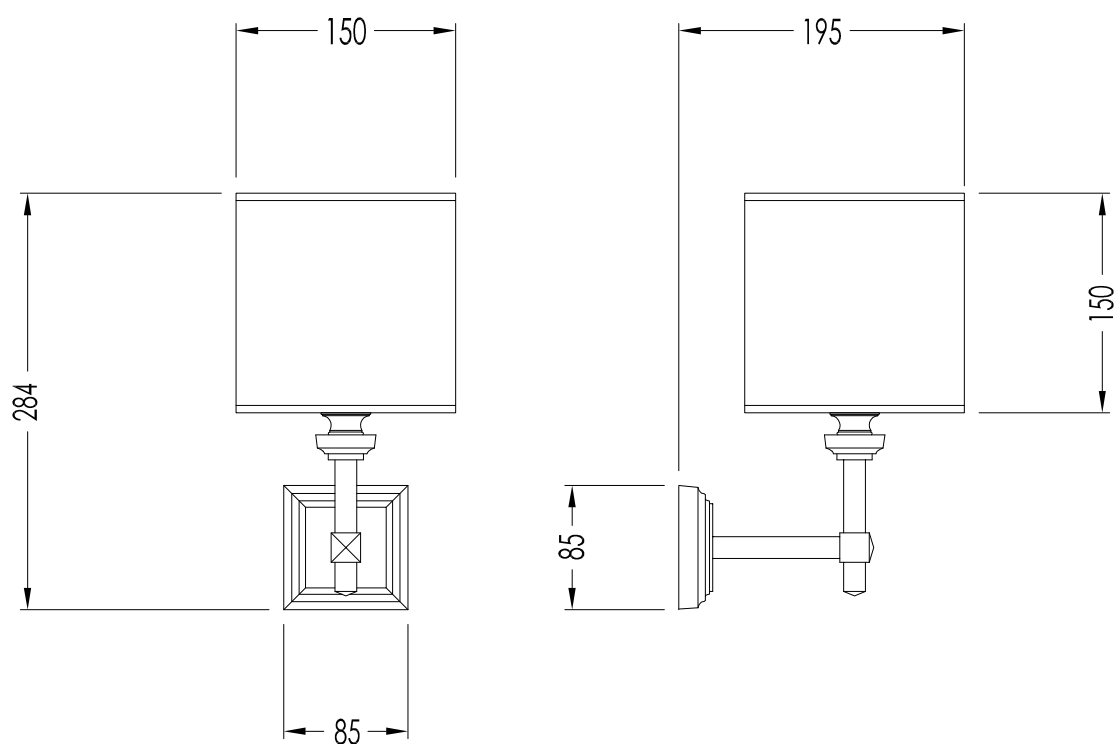
N.B. Tutte le misure sono in millimetri / All measurements are in millimetres.

Questo disegno è di proprietà della Devon&Devon; non può essere riprodotto o trasmesso a terzi senza autorizzazione.
This drawing is property of Devon&Devon; it may not be reproduced or transmitted to third parties without authorization.



Devon&Devon

TIME



ART: LAMPADA TIME / TIME LAMP

COD: TM323CR - TM323OT - TM323NKSA

MATERIALE / MATERIAL: ottone / brass
FINITURA / FINISH: cromo, oro chiaro, nickel satinato / chrome, light gold, satin nickel

CLASSIFICAZIONE / CLASSIFICATION: IP20

POTENZA / POWER: MAX 40 WATT (x1) E14 IBT

TOLLERANZA / TOLERANCE: $\pm 2\%$

DIM.IMBALLO / PKG. SIZE: mm185x180x190H (x1)
mm140x185x205H (x1)

PESO / WEIGHT: 1,10 Kg.

ULTIMA REV. / LAST REV.: 08/04/2014

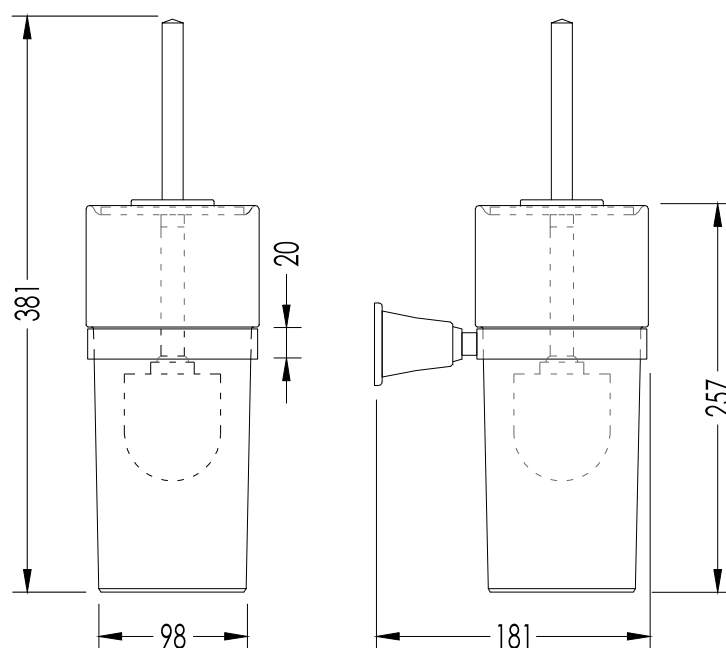
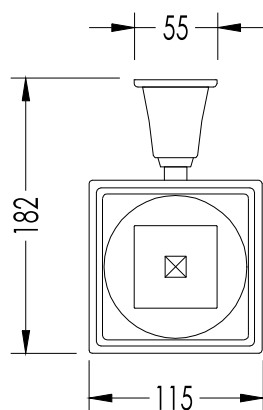
N.B. Tutte le misure sono in millimetri / All measurements are in millimetres.

Questo disegno è di proprietà della Devon&Devon; non può essere riprodotto o trasmesso a terzi senza autorizzazione.
This drawing is property of Devon&Devon; it may not be reproduced or transmitted to third parties without authorization.



Devon&Devon

TIME



ART: PORTASCOPINO CON SOSTEGNO /
TOILET BRUSH HOLDER, WALL MOUNTED

TOLLERANZA / TOLERANCE: $\pm 2\%$

COD: TM320CR - TM320CRNE - TM320OT - TM320OTNE - TM320NKSA - TM320NKSANE

DIM.IMBALLO / PKG. SIZE: mm 285x255x165H

MATERIALE / MATERIAL: ottone e ceramica / brass and ceramic
FINITURA / FINISH: cromo-bianco, cromo-nero, ottone-bianco, ottone-nero - nickel satinato-bianco, nickel satinato-nero / chrome-white, chrome-black, brass-white, brass-black, satin nickel-white, satin nickel-black

PESO / WEIGHT: 2,35 Kg.

ULTIMA REV. / LAST REV.: 08/04/2014

N.B. Tutte le misure sono in millimetri / All measurements are in millimetres.

Questo disegno è di proprietà della Devon&Devon; non può essere riprodotto o trasmesso a terzi senza autorizzazione.
This drawing is property of Devon&Devon; it may not be reproduced or transmitted to third parties without authorization.

