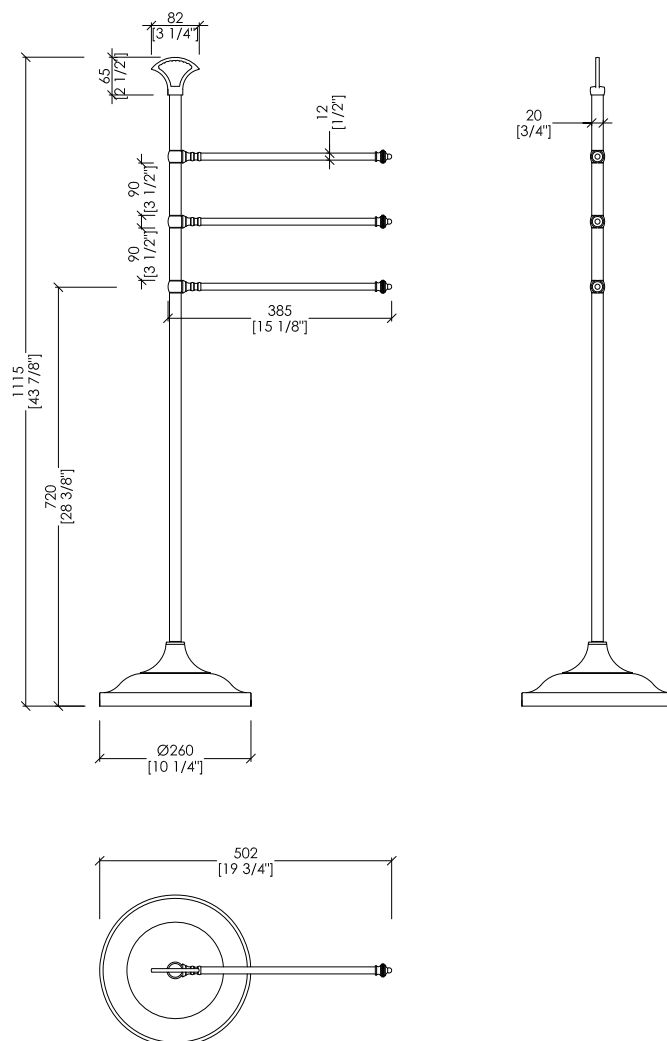


Devon&Devon

SINGLE - SL13



updating 01|2021

SL13CR; SL13OT; SL13NKS

- > PORTA ASCIUGAMANO SU PIEDISTALLO
- > MATERIALE: ottone
- > FINITURA: cromo , oro chiaro , nickel lucido
- > TOLLERANZA: $\pm 2\%$
- > DIMENSIONE IMBALLO: mm 490x1150x300H
- > PESO: 5,4 Kg

N.B. Tutte le misure sono in millimetri/pollici. Questo disegno è di proprietà Devon&Devon. Non può essere riprodotto o trasmesso a terzi senza autorizzazione.

- > TOWEL HOLDER STAND
- > MATERIAL: brass
- > FINISH: chrome , light gold , polished nickel
- > TOLERANCE: $\pm 2\%$
- > PACKAGING SIZE: inch 19 1/4" x 45 1/4" x 11 3/4"H
- > WEIGHT: 11,9 Lbs

N.B. All measurements are in millimetres/inch. This drawing is property of Devon&Devon. It may not be reproduced or transmitted to third parties without authorization.