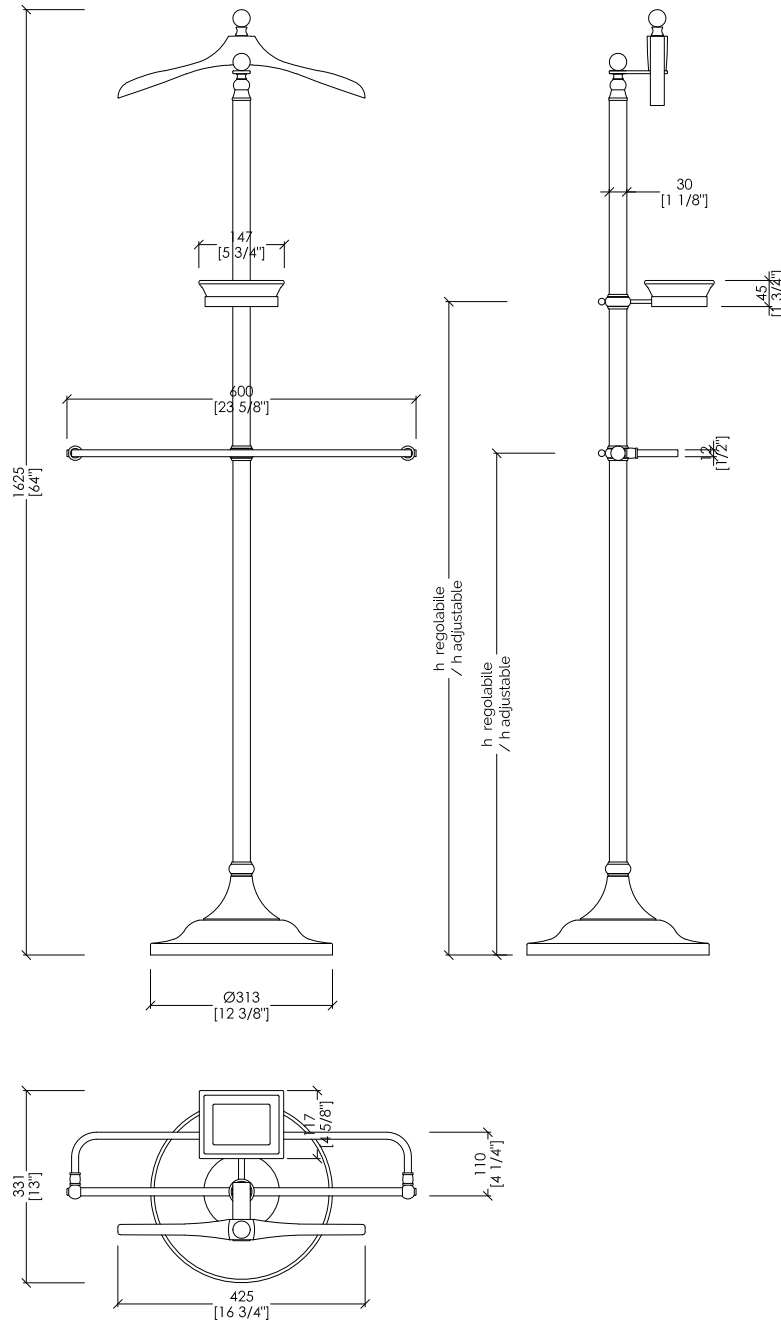


Devon&Devon

SINGLE - SL11



updating 01|2021

SL11CR; SL11OT; SL11NKS

- > PORTAASCIUGAMANO CON PORTA ABITI E PORTA OGGETTI IN CERAMICA SU PIEDISTALLO
- > MATERIALE: ottone | ceramica
- > FINITURA: cromo | bianca, oro chiaro | bianca, nickel lucido | bianca
- > TOLLERANZA: $\pm 2\%$
- > DIMENSIONE IMBALLO: mm 500x1465x270H
- > PESO: 12,4 Kg

- > FREESTANDING CLOTHES HANGER WITH TOWEL RAIL AND CERAMIC STORAGE TRAY
- > MATERIAL: brass | ceramic
- > FINISH: chrome | white, light gold | white, polished nickel | white
- > TOLLERANCE: $\pm 2\%$
- > PACKAGING SIZE: inch 19 5/8" x 57 5/8" x 10 5/8" H
- > WEIGHT: 27,33 Lbs

N.B. Tutte le misure sono in millimetri/pollici. Questo disegno è di proprietà Devon&Devon. Non può essere riprodotto o trasmesso a terzi senza autorizzazione.

N.B. All measurements are in millimetres/inch. This drawing is property of Devon&Devon. It may not be reproduced or transmitted to third parties without authorization.