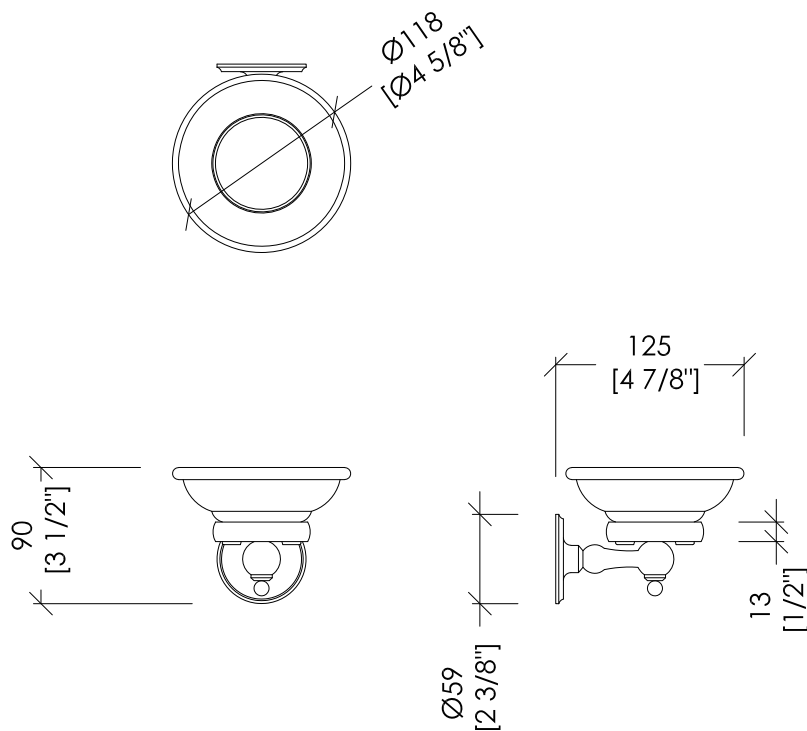


Devon&Devon

OLD NAVY



updating 01|2020

MIL604CR; MIL604OT; MIL604NK

- ▶ PORTA SAPONE
- ▶ MATERIALE ▶ ottone | ceramica
- ▶ FINITURA: cromo | bianca, oro chiaro | bianca, nickel lucido | bianca
- ▶ TOLLERANZA: ± 2 %

N.B. Tutte le misure sono in millimetri/pollici. Questo disegno è di proprietà Devon&Devon. Non può essere riprodotto o trasmesso a terzi senza autorizzazione.

- ▶ SOAP DISH
- ▶ MATERIAL ▶ brass | ceramic
- ▶ FINISH: chrome | white, light gold | white, polished nickel | white
- ▶ TOLERANCE: ± 2 %

N.B. All measurements are in millimetres/inch. This drawing is property of Devon&Devon. It may not be reproduced or transmitted to third parties without authorization.