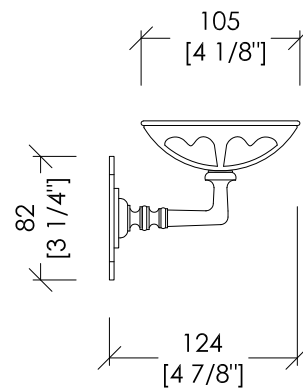
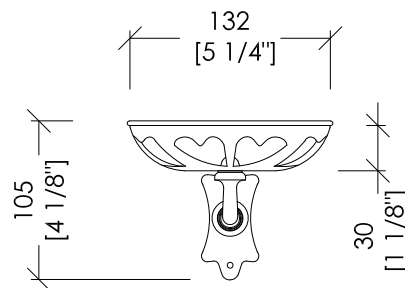
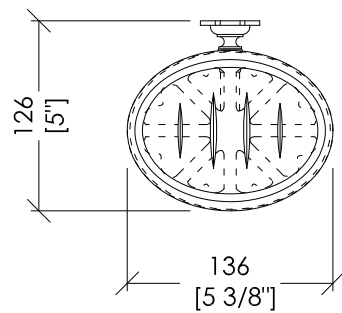


Devon&Devon

MAYFAIR



updating 01|2020

DD114CR; DD114IN; DD114NKS

- PORTA SAPONE
- MATERIALE ➤ ottone | vetro trasparente
- FINITURA: cromo | oro chiaro | nickel lucido
- TOLLERANZA: ± 2 %

N.B. Tutte le misure sono in millimetri/pollici. Questo disegno è di proprietà Devon&Devon. Non può essere riprodotto o trasmesso a terzi senza autorizzazione.

- SOAP DISH
- MATERIAL ➤ brass | clear glass
- FINISH: chrome | light gold | polished nickel
- TOLERANCE: ± 2 %

N.B. All measurements are in millimetres/inch. This drawing is property of Devon&Devon. It may not be reproduced or transmitted to third parties without authorization.