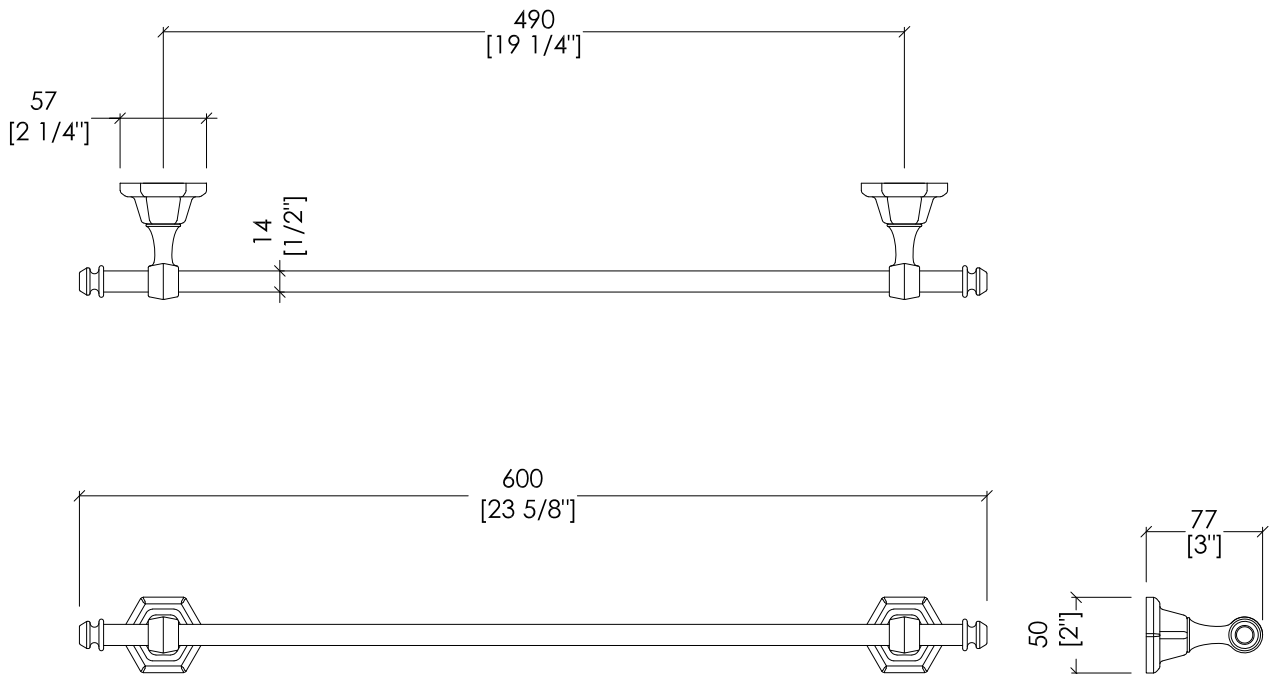


# Devon&Devon

## JUBILEE



updating 01|2021

JB108CR; JB108OT; JB108NK

> ASTA PORTA ASCIUGAMANO  
> MATERIALE: ottone  
> FINITURA: cromo | oro chiaro | nickel lucido  
> TOLLERANZA:  $\pm 2\%$

*N.B. Tutte le misure sono in millimetri/pollici. Questo disegno è di proprietà Devon&Devon. Non può essere riprodotto o trasmesso a terzi senza autorizzazione.*

> TOWEL RAIL  
> MATERIAL: brass  
> FINISH: chrome | light gold | polished nickel  
> TOLLERANCE:  $\pm 2\%$

*N.B. All measurements are in millimetres/inches. This drawing is property of Devon&Devon. It may not be reproduced or transmitted to third parties without authorization.*