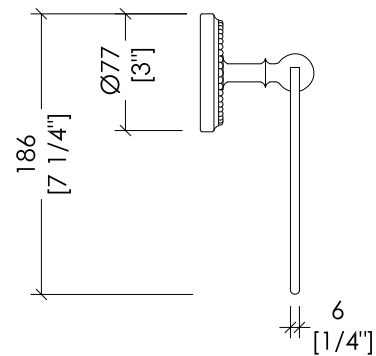
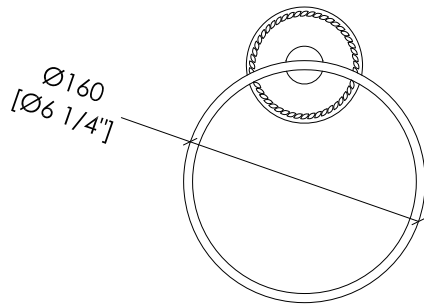
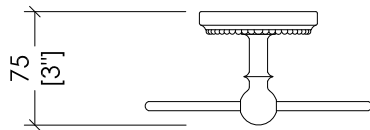


Devon&Devon

ANTIQUE GEORGIAN



updating 01|2021

1ADY8oCR; 1ADY8o; 1ADY8oNKL

- > ANELLO PORTA ASCIUGAMANI
- > MATERIALE: ottone
- > FINITURA: cromo | oro chiaro | nickel lucido
- > TOLLERANZA: ± 2 %

N.B. Tutte le misure sono in millimetri. Questo disegno è di proprietà Devon&Devon. Non può essere riprodotto o trasmesso a terzi senza autorizzazione.

- > TOWEL RING
- > MATERIAL: brass
- > FINISH: chrome | light gold | polished nickel
- > TOLLERANCE: ± 2 %

N.B. All measurements are in millimetres. This drawing is property of Devon&Devon. It may not be reproduced or transmitted to third parties without authorization.