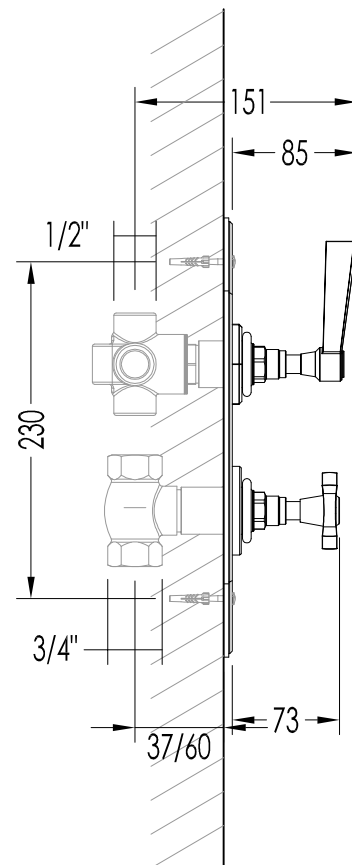
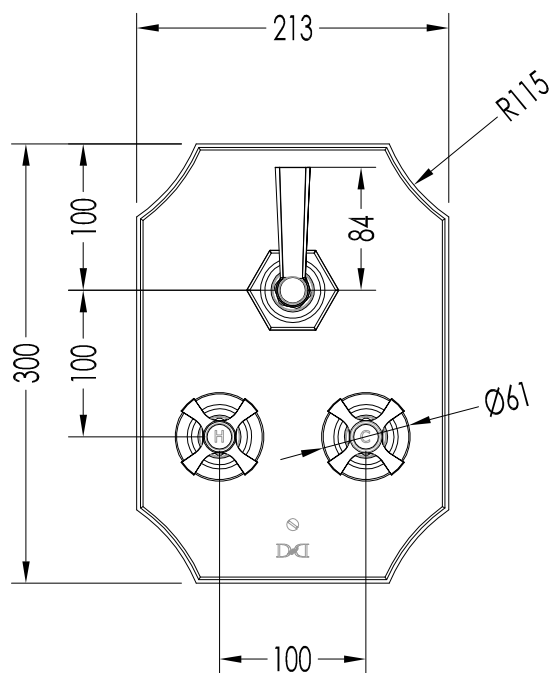
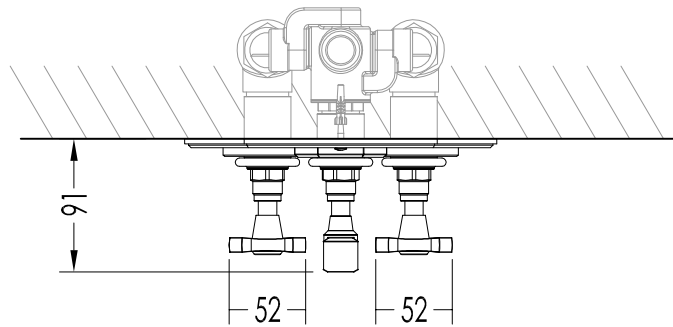


# Devon&Devon

## SHOWER MIXERS AND ACCESSORIES



ART: GRUPPO VASCA/DOCCIA DA PARETE CON DEVIATORE A DUE VIE /  
BATH/SHOWER SET, WALL MOUNTED WITH TWO WAY DIVERTER

TOLLERANZA / TOLERANCE:  $\pm 2\%$

COD: ADNJ1059CR; ADNJ1059; ADNJ1059NK

DIM.IMBALLO / PKG. SIZE: mm 200x500x185H

MATERIALE / MATERIAL: OTTONE / BRASS

PESO / WEIGHT: 6,0 Kg.

FINITURA / FINISH: CROMO, ORO CHIARO o NICKEL LUCIDO / CHROME-  
LIGHT GOLD or POLISHED NICKEL

ULTIMA REV. / LAST REV: 28/04/2014

N.B. Tutte le misure sono in millimetri / All measurements are in millimetres.

Questo disegno è di proprietà della Devon&Devon; non può essere riprodotto o trasmesso a terzi senza autorizzazione.

This drawing is property of Devon&Devon; it may not be reproduced or transmitted to third parties without authorization.

