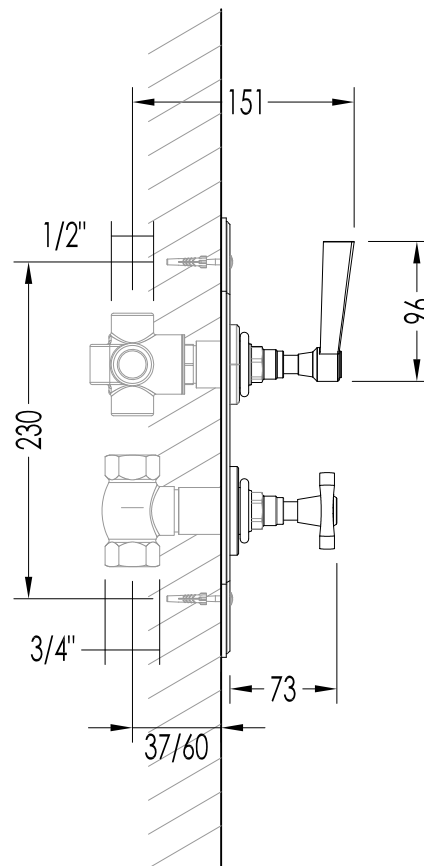
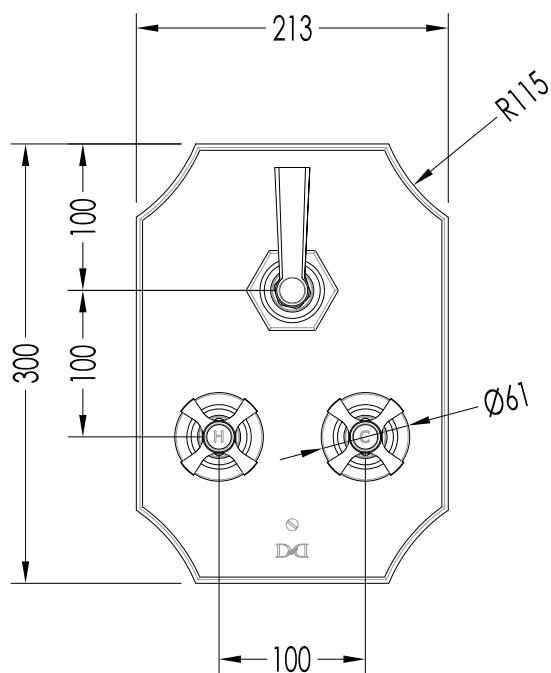
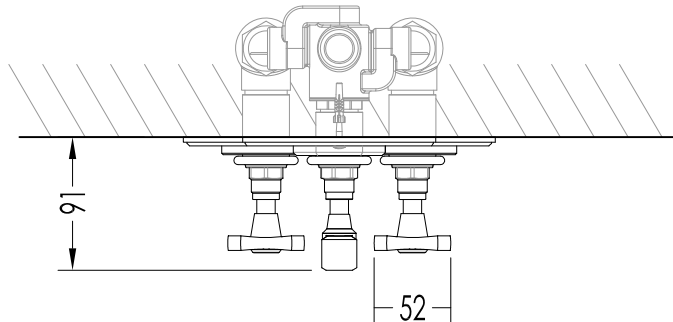


Devon&Devon

SHOWER MIXERS AND ACCESSORIES



ART: GRUPPO VASCA/DOCCIA DA PARETE CON DEVIATORE DUE VIE /
BATH/SHOWER SET, WALL MOUNTED WITH TWO WAY DIVERTER

TOLLERANZA / TOLERANCE: $\pm 2\%$

COD: ADJBL1059CR; ADJBL1059; ADJBL1059NK

DIM.IMBALLO / PKG. SIZE: mm 200x500x185H

MATERIALE / MATERIAL: OTTONE e CRISTALLO NERO / BRASS and BLACK CRYSTAL
FINITURA / FINISH: CROMO, ORO CHIARO o NICKEL LUCIDO / CHROME,
LIGHT GOLD or POLISHED NICKEL

PESO / WEIGHT: 6 Kg.

ULTIMA REV. / LAST REV: 28/04/2014

N.B. Tutte le misure sono in millimetri / All measurements are in millimetres.

Questo disegno è di proprietà della Devon&Devon; non può essere riprodotto o trasmesso a terzi senza autorizzazione.
This drawing is property of Devon&Devon; it may not be reproduced or transmitted to third parties without authorization.

