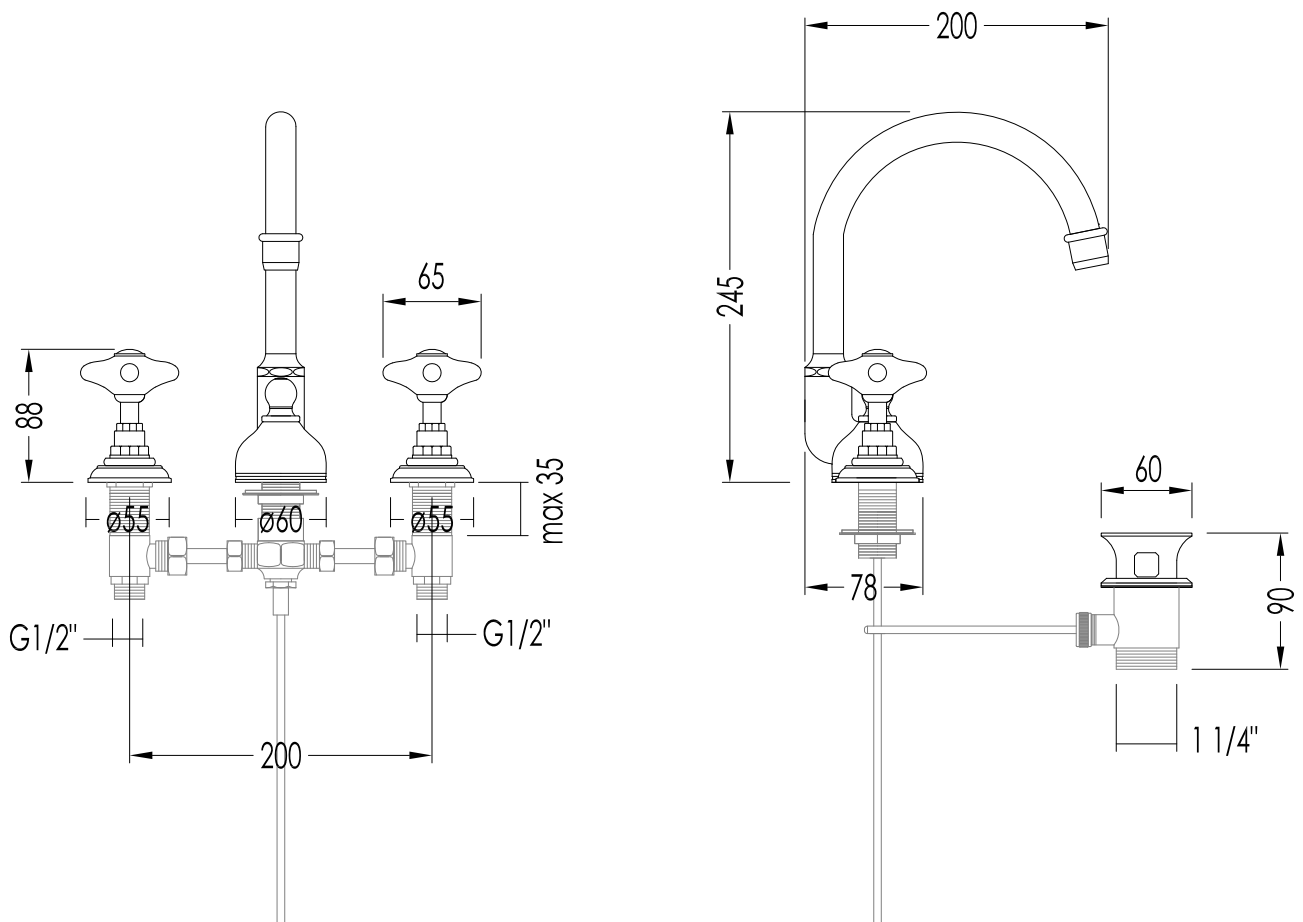


Devon&Devon

WHITE ROSE

design **Giovanni Tanini** and **Paola Ciarmatori**



UTWR700ACR; UTWR700A; UTWR700ANK

- ▶ BATTERIA LAVABO 3 FORI CON SALTARELLO E BOCCA DI EROGAZIONE ALTA
- ▶ MATERIALE: ottone e porcellana bianca
- ▶ FINITURA: cromo, oro chiaro o nickel lucido
- ▶ TOLLERANZA: $\pm 2\%$

- ▶ 3 HOLES BASIN SET WITH POP-UP WASTE AND LONGER SPOUT
- ▶ MATERIAL: brass and white porcelain
- ▶ FINISH: chrome, light gold or polished nickel
- ▶ TOLERANCE: $\pm 2\%$

N.B. Tutte le misure sono in millimetri. Questo disegno è di proprietà Devon&Devon.
Non può essere riprodotto o trasmesso a terzi senza autorizzazione.

N.B. All measurements are in millimetres. This drawing is property of Devon&Devon.
It may not be reproduced or transmitted to third parties without authorization.