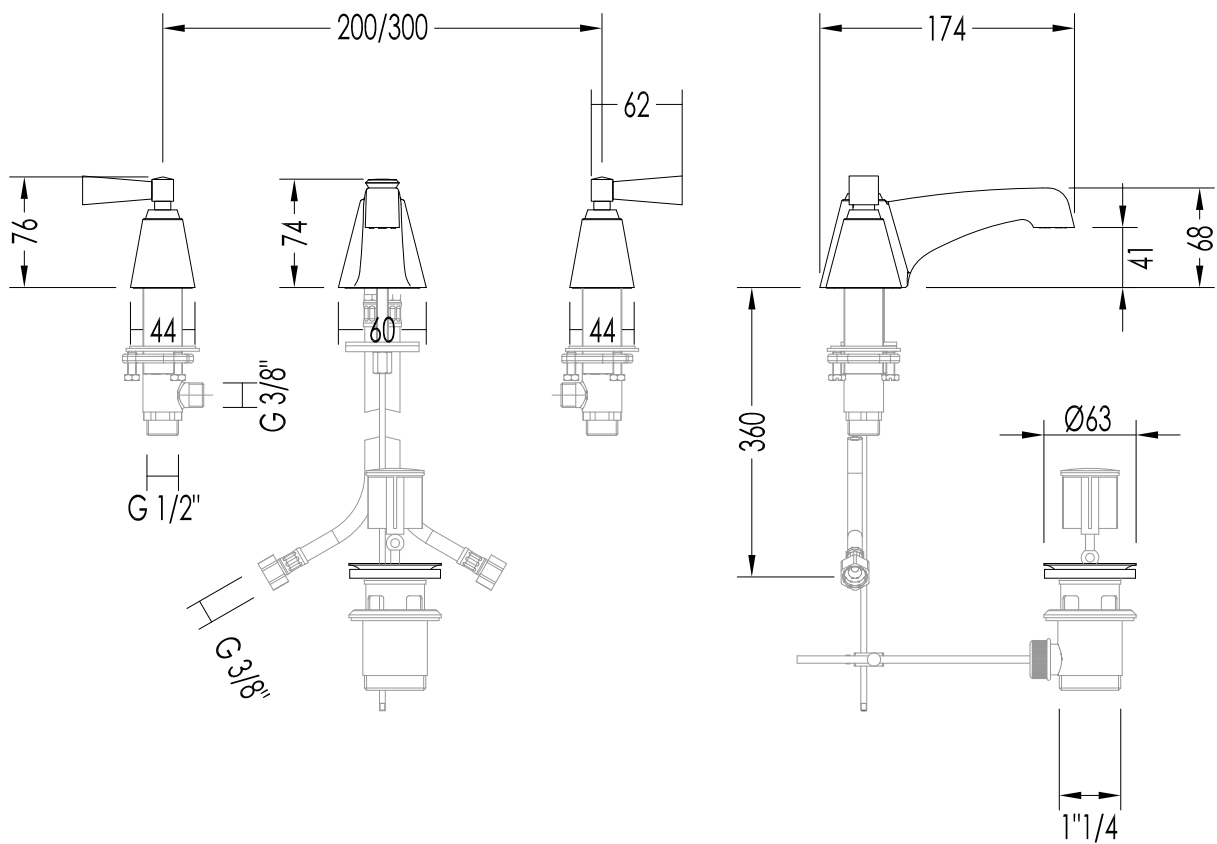


Devon&Devon

VIP TIME



ART: BATTERIA LAVABO 3 FORI CON SALTARELLO-LEVE IN CRISTALLO NERO O BIANCO /
3 HOLES BASIN SET WITH POP-UP WASTE - HANDLES IN BLACK OR WHITE CRYSTAL

TOLLERANZA/TOLERANCE : $\pm 2\%$

COD: 2VPTIME200CRNE - 2VPTIME200OTNE - 2VPTIME200NKSANE
2VPTIME200CRBI - 2VPTIME200OTBI - 2VPTIME200NKSABI

DIM. IMBALLO /PKG. SIZE: mm 290x390x80 H

MATERIALE / MATERIAL: ottone e cristallo / brass and crystal

PESO /WEIGHT: 3.35 Kg

FINITURA / FINISH: cromo, oro chiaro, nickel satinato / chrome, light gold, satin nickel

ULTIMA REV. /LAST REV.: 26/02/2013

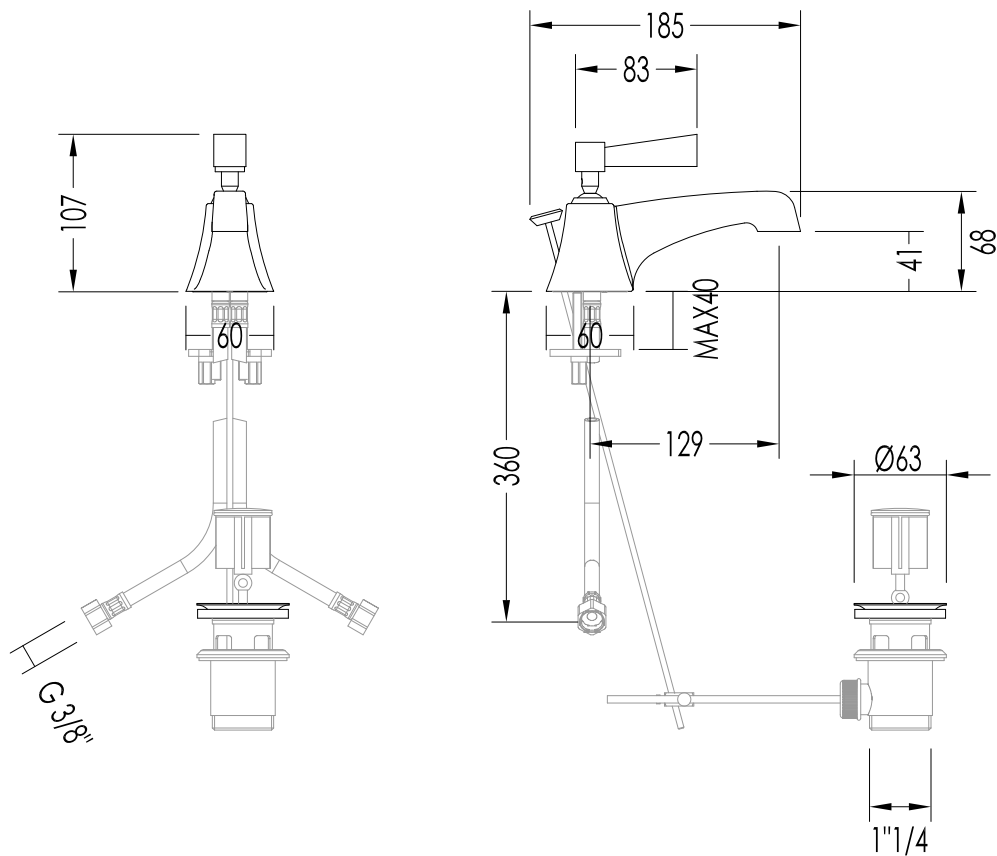
N.B. Tutte le misure sono in millimetri / All measurements are in millimetres.

Questo disegno è di proprietà della Devon&Devon; non può essere riprodotto o trasmesso a terzi senza autorizzazione.
This drawing is property of Devon&Devon; it may not be reproduced or transmitted to third parties without authorization.



Devon&Devon

VIP TIME



ART: BATTERIA LAVABO 1 FORO CON SALTARELLO-LEVE IN CRISTALLO NERO O BIANCO /
1 HOLE BASIN SET WITH POP-UP WASTE - HANDLES IN BLACK OR WHITE CRYSTAL

COD: 2VPTIME210CRNE - 2VPTIME210OTNE - 2VPTIME210NKSANE
2VPTIME210CRBI - 2VPTIME210OTBI - 2VPTIME210NKSABI

MATERIALE / MATERIAL: ottone e cristallo / brass and crystal
FINITURA / FINISH: cromo, oro chiaro, nickel satinato / chrome, light gold, satin nickel

TOLLERANZA/TOLERANCE : $\pm 2\%$

DIM. IMBALLO /PKG. SIZE: mm 290x390x80 H

PESO /WEIGHT: 2.03 Kg

ULTIMA REV. /LAST REV.: 26/02/2013

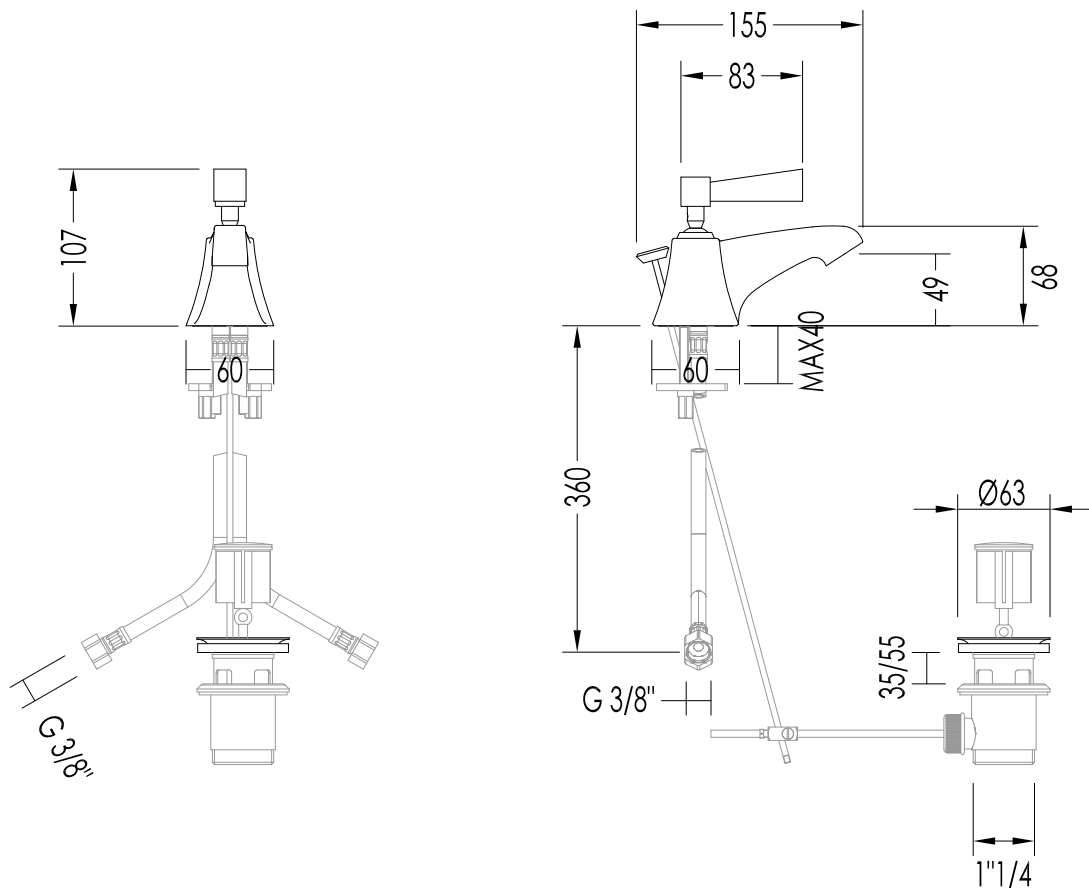
N.B. Tutte le misure sono in millimetri / All measurements are in millimetres.

Questo disegno è di proprietà della Devon&Devon; non può essere riprodotto o trasmesso a terzi senza autorizzazione.
This drawing is property of Devon&Devon; it may not be reproduced or transmitted to third parties without authorization.



Devon&Devon

VIP TIME



ART: BATTERIA BIDET 1 FORO CON SALTARELLO-LEVE IN CRISTALLO NERO O BIANCO /
1 HOLE BIDET SET WITH POP-UP WASTE - HANDLES IN BLACK OR WHITE CRYSTAL

COD: 2VPTIME220CRNE - 2VPTIME220OTNE - 2VPTIME220NKSANE
2VPTIME220CRBI - 2VPTIME220OTBI - 2VPTIME220NKSABI

MATERIALE / MATERIAL: ottone e cristallo / brass and crystal

FINITURA / FINISH: cromo, oro chiaro, nickel satinato / chrome, light gold, satin nickel

TOLLERANZA/TOLERANCE : $\pm 2\%$

DIM. IMBALLO /PKG. SIZE: mm 290x390x80 H

PESO /WEIGHT: 1.97 Kg

ULTIMA REV. /LAST REV.: 26/02/2013

N.B. Tutte le misure sono in millimetri / All measurements are in millimetres.

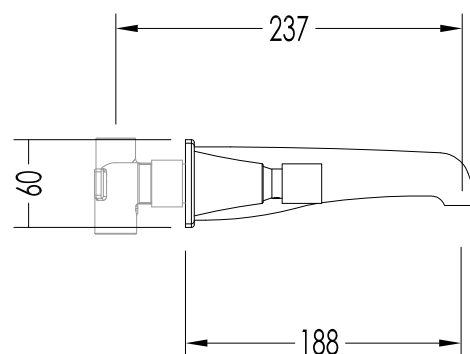
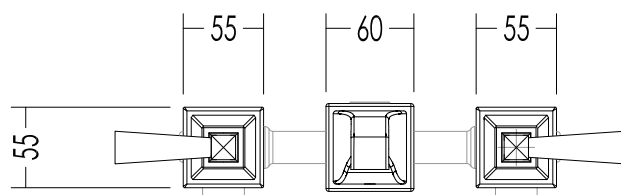
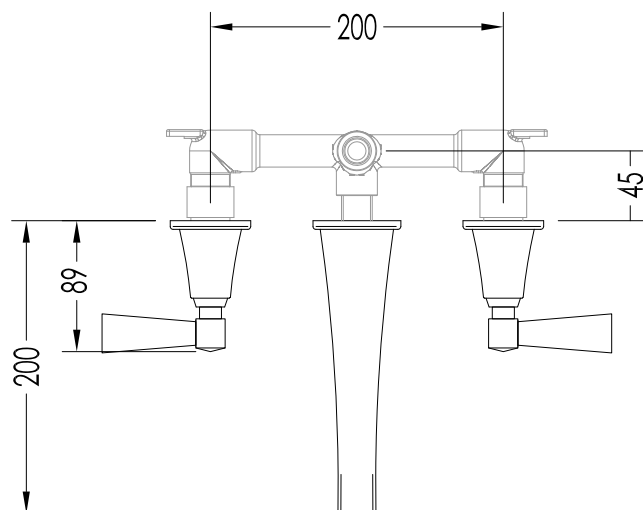
Questo disegno è di proprietà della Devon&Devon; non può essere riprodotto o trasmesso a terzi senza autorizzazione.

This drawing is property of Devon&Devon; it may not be reproduced or transmitted to third parties without authorization.



Devon&Devon

VIP TIME



ART: GRUPPO A MURO - LEVE IN CRISTALLO NERO O BIANCO / MIXER,
WALL MOUNTED - HANDLES IN BLACK OR WHITE CRYSTAL

COD: 2VPTIME233MCRNE - 2VPTIME233MOTNE - 2VPTIME233MNKSANE
2VPTIME233MCRBI - 2VPTIME233MOTBI - 2VPTIME233MNKSABI

MATERIALE / MATERIAL: ottone e cristallo / brass and crystal

FINITURA / FINISH: cromo, oro chiaro, nickel satinato / chrome, light gold, satin nickel

TOLLERANZA/TOLERANCE : $\pm 2\%$

DIM. IMBALLO /PKG. SIZE: mm 290x385x110 H

PESO /WEIGHT: 3.7 Kg

ULTIMA REV. /LAST REV.: 26/02/2013

N.B.Tutte le misure sono in millimetri / All measurements are in millimetres.

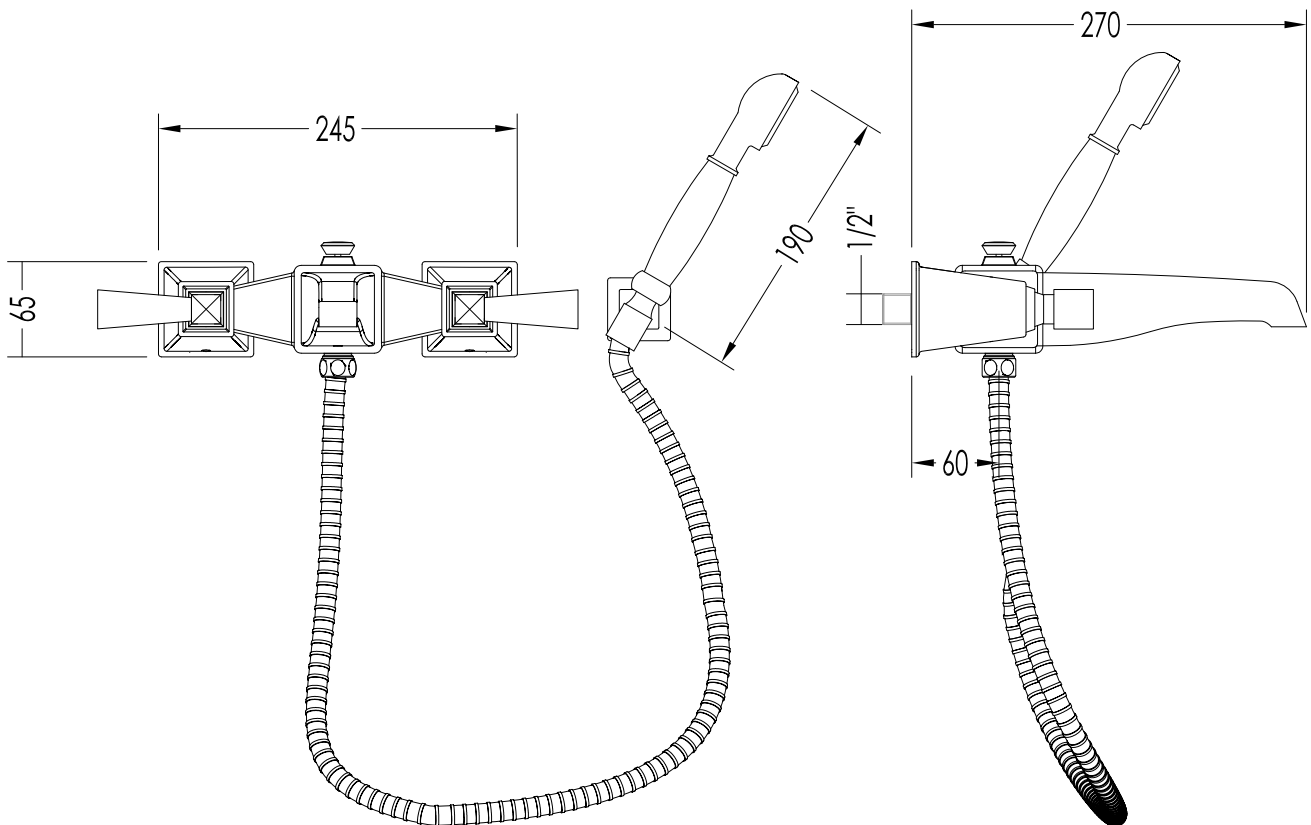
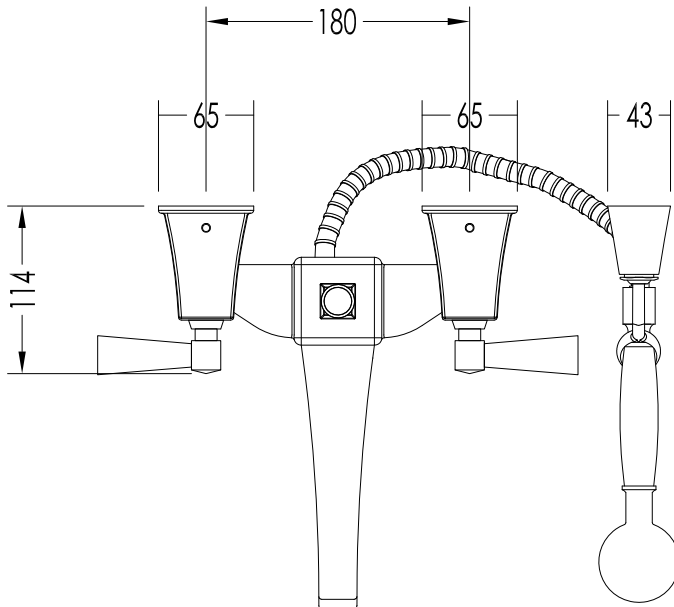
Questo disegno è di proprietà della Devon&Devon; non può essere riprodotto o trasmesso a terzi senza autorizzazione.

This drawing is property of Devon&Devon; it may not be reproduced or transmitted to third parties without authorization.



Devon&Devon

VIP TIME



ART: GRUPPO VASCA A MURO - LEVE IN CRISTALLO NERO O BIANCO /
BATH AND SHOWER MIXER, WALL MOUNTED - HANDLES IN BLACK
OR WHITE CRYSTAL

TOLLERANZA/TOLERANCE : $\pm 2\%$

COD: 2VPTIME234CRNE - 2VPTIME234OTNE - 2VPTIME234NKSANE
2VPTIME234CRBI - 2VPTIME234OTBI - 2VPTIME234NKSABI

DIM. IMBALLO /PKG. SIZE: mm 290x390x190 H

MATERIALE / MATERIAL: ottone e cristallo / brass and crystal

PESO /WEIGHT: N.A.

FINITURA / FINISH: cromo, oro chiaro, nickel satinato / chrome, light gold, satin
nickel

ULTIMA REV. /LAST REV.: 26/02/2013

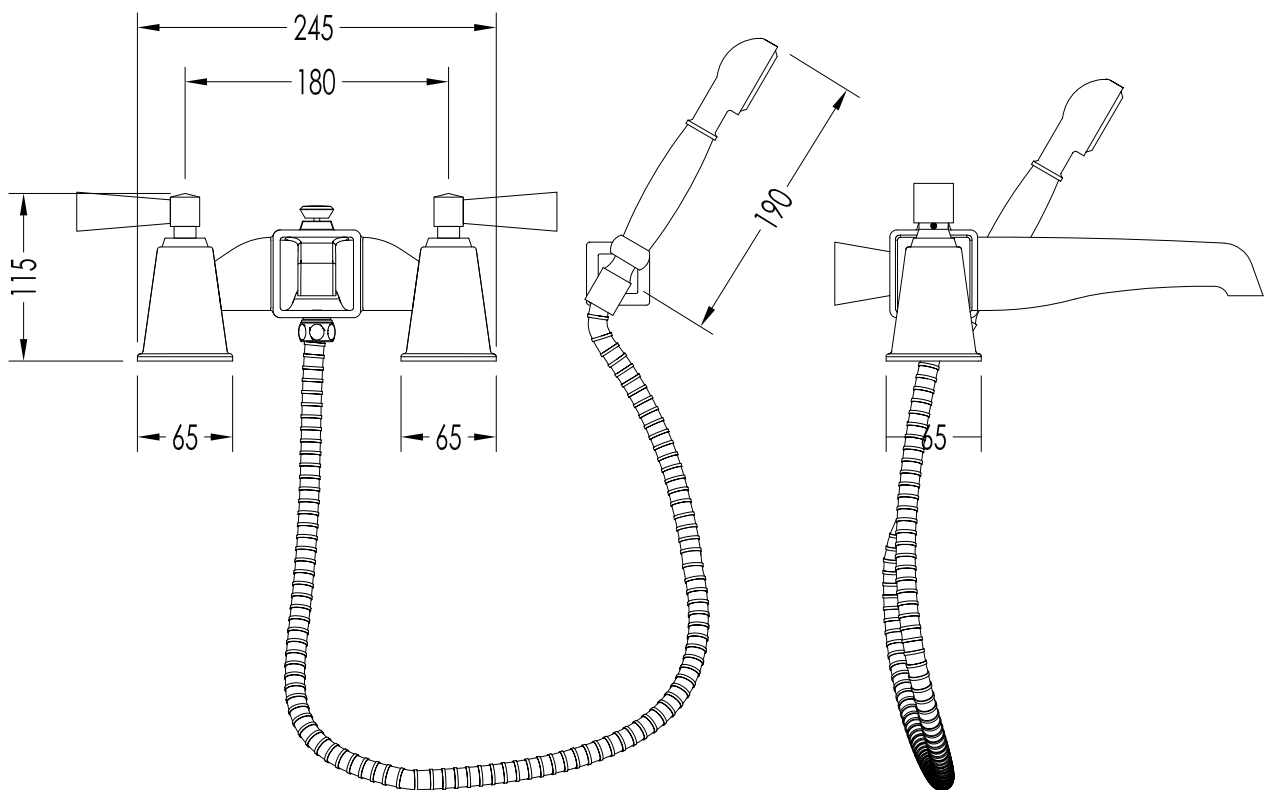
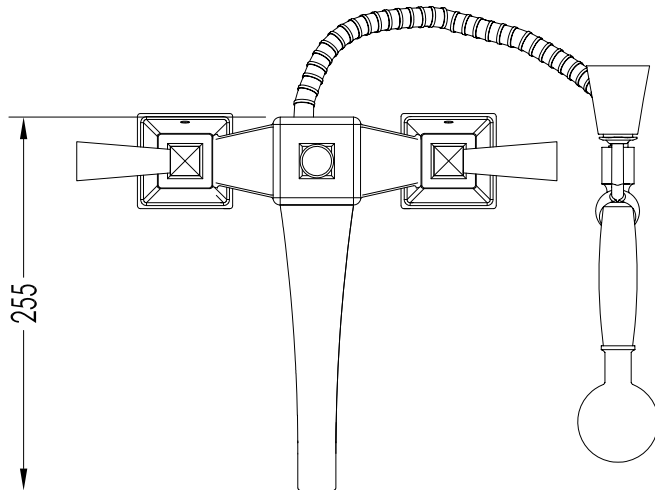
N.B. Tutte le misure sono in millimetri / All measurements are in millimetres.

Questo disegno è di proprietà della Devon&Devon; non può essere riprodotto o trasmesso a terzi senza autorizzazione.
This drawing is property of Devon&Devon; it may not be reproduced or transmitted to third parties without authorization.

DD

Devon&Devon

VIP TIME



ART: GR. PER MONTAGGIO BORDOVASCA - LEVE IN CRISTALLO NERO O BIANCO /
MIXER, DECK MOUNTED - HANDLES IN BLACK OR WHITE CRYSTAL

COD: 2VPTIME233BCRNE - 2VPTIME233BOTNE - 2VPTIME233BNKSANE
2VPTIME233BCRBI - 2VPTIME233BOTBI - 2VPTIME233BNKSABI

MATERIALE / MATERIAL: ottone e cristallo / brass and crystal

FINITURA / FINISH: cromo, oro chiaro, nickel satinato / chrome, light gold, satin
nickel

TOLLERANZA/TOLERANCE : $\pm 2\%$

DIM. IMBALLO /PKG. SIZE: mm 290x385x190 H

PESO /WEIGHT: N.A.

ULTIMA REV. /LAST REV.: 26/02/2013

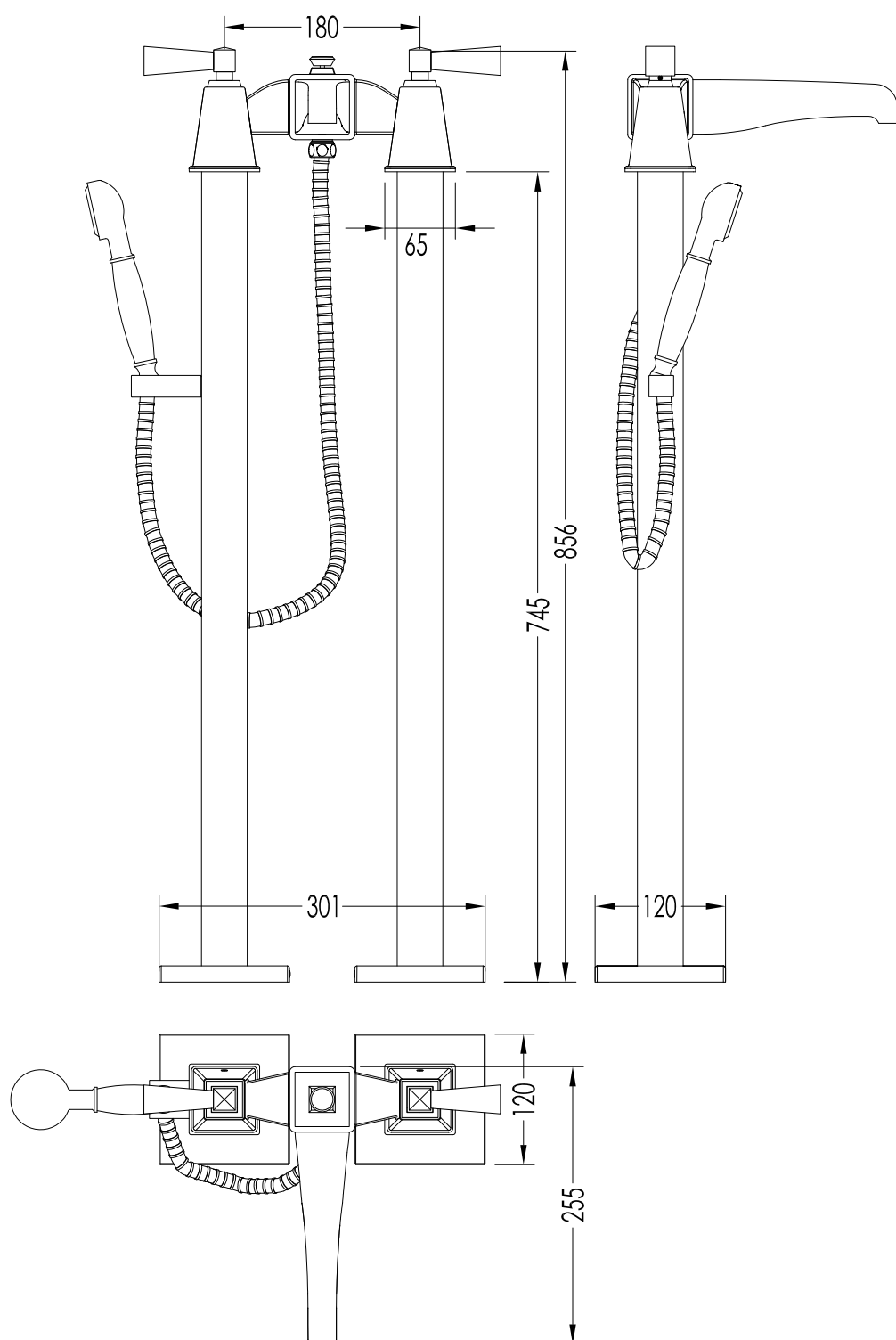
N.B. Tutte le misure sono in millimetri / All measurements are in millimetres.

Questo disegno è di proprietà della Devon&Devon; non può essere riprodotto o trasmesso a terzi senza autorizzazione.
This drawing is property of Devon&Devon; it may not be reproduced or transmitted to third parties without authorization.

DD

Devon&Devon

VIP TIME



ART: GRUPPO VASCA CON GAMBE A TERRA - LEVE IN CRISTALLO NERO O BIANCO /
MIXER, WITH FREE STANDING LEGS- HANDLES IN BLACK OR WHITE CRYSTAL

TOLLERANZA/TOLERANCE : $\pm 2\%$

COD: 2VPTIME235CRNE - 2VPTIME235OTNE - 2VPTIME235NKSANE
2VPTIME235CRBI - 2VPTIME235OTBI - 2VPTIME235NKSABI

DIM. IMBALLO /PKG. SIZE: mm 1200x400x260 H

MATERIALE / MATERIAL: ottone e cristallo / brass and crystal

PESO /WEIGHT: N.A.

FINITURA / FINISH: cromo, oro chiaro, nickel satinato / chrome, light gold, satin
nickel

ULTIMA REV. /LAST REV.: 26/02/2013

N.B. Tutte le misure sono in millimetri / All measurements are in millimetres.

Questo disegno è di proprietà della Devon&Devon; non può essere riprodotto o trasmesso a terzi senza autorizzazione.

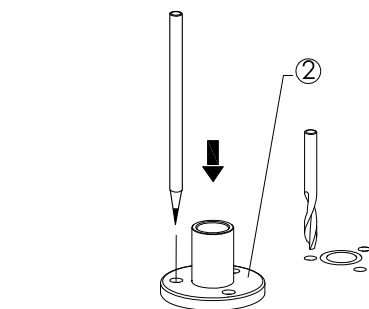
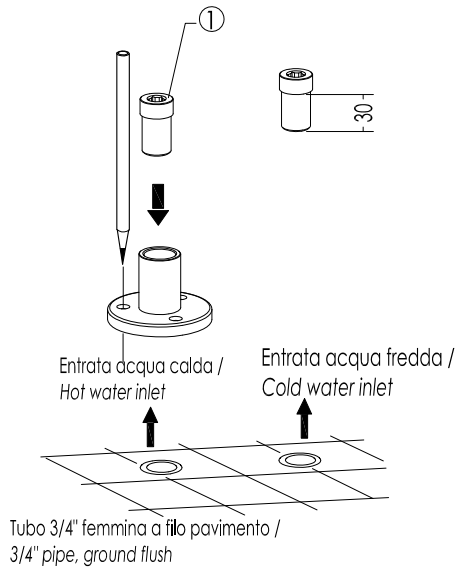
This drawing is property of Devon&Devon; it may not be reproduced or transmitted to third parties without authorization.



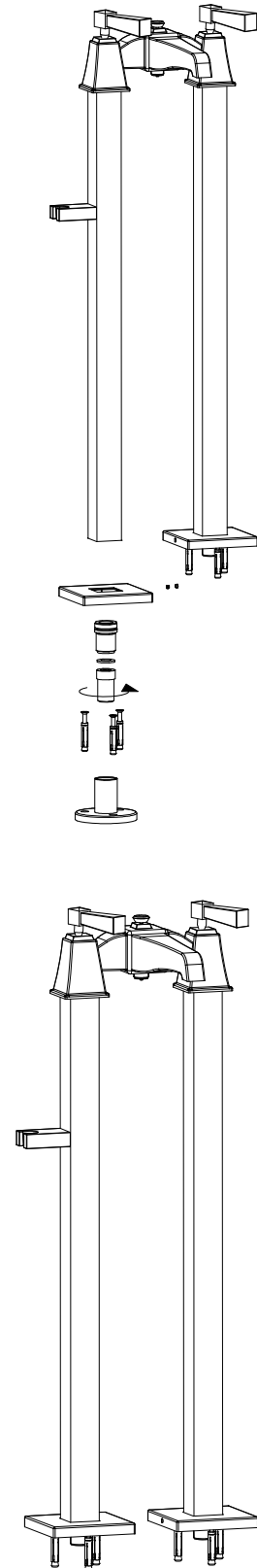
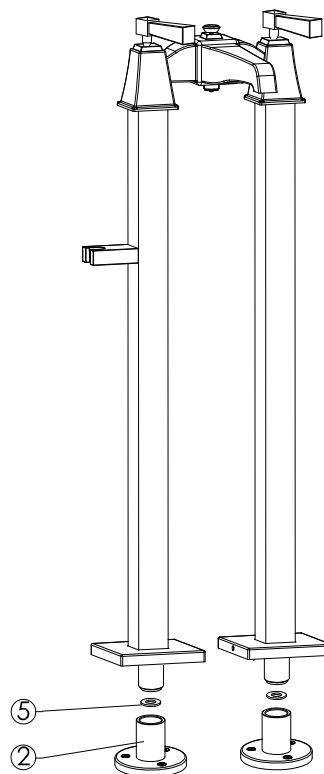
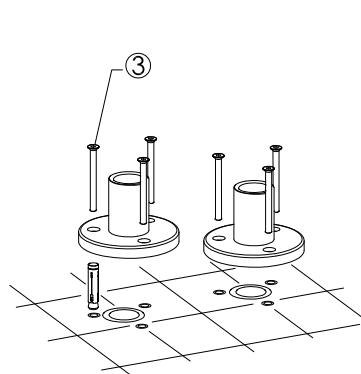
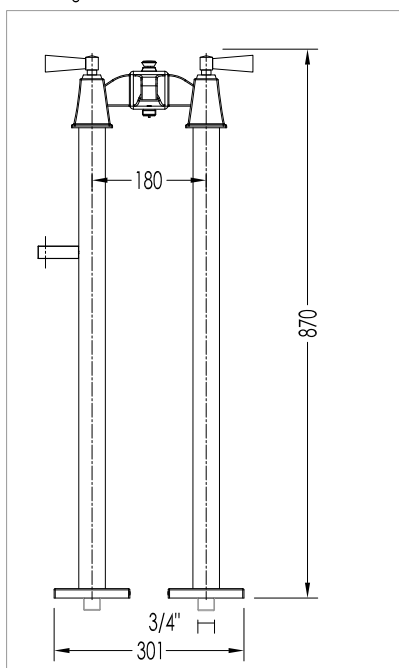
Devon&Devon

VPTIME235

ISTRUZIONI DI MONTAGGIO / INSTALLATION INSTRUCTIONS



Posizionare la base flangiata, segnare per la foratura e forare per l'inserimento dei tasselli. / put the flanged base in position, draw drilling marks and drill for bolt sleeves insertion.

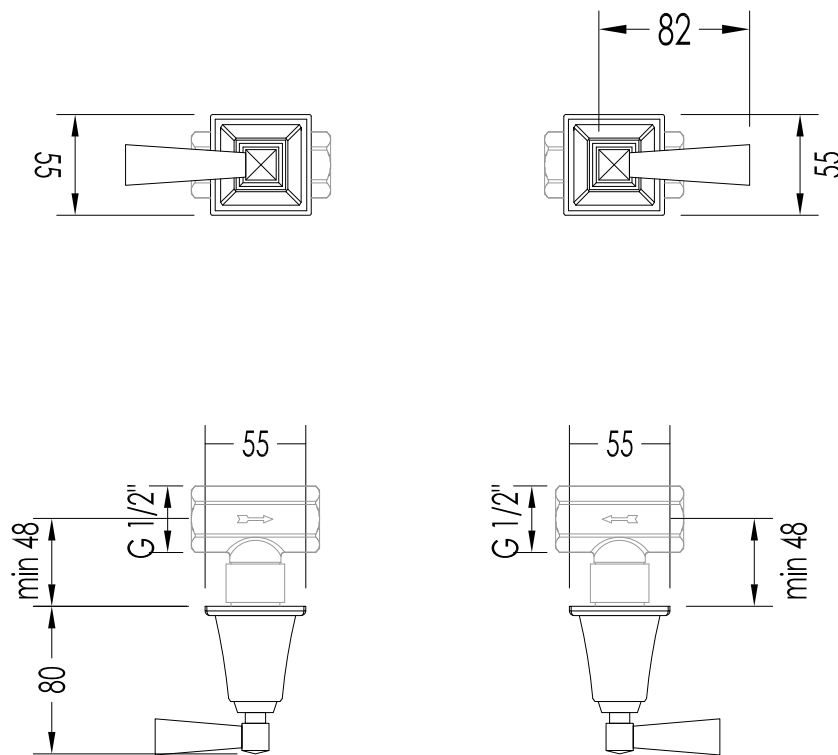


N.B. Tutte le misure sono in millimetri / All measurements are in millimetres.

Questo disegno è di proprietà della Devon&Devon; non può essere riprodotto o trasmesso a terzi senza autorizzazione.
This drawing is property of Devon&Devon; it may not be reproduced or transmitted to third parties without authorization.

Devon&Devon

VIP TIME



ART: RUBINETTO D'ARRESTO (PAIO) - LEVE IN CRISTALLO NERO O BIANCO / CUT-OFF
TAPS, WALL MOUNTED (PAIR) - HANDLES IN BLACK OR WHITE CRYSTAL

COD: 2VPTIME266CRNE - 2VPTIME266OTNE - 2VPTIME266NKSANE
2VPTIME266CRBI - 2VPTIME266OTBI - 2VPTIME266NKSABI

MATERIALE / MATERIAL: ottone e cristallo / brass and crystal
FINITURA / FINISH: cromo, oro chiaro, nickel satinato / chrome, light gold, satin nickel

TOLLERANZA/TOLERANCE : $\pm 2\%$

DIM. IMBALLO / PKG. SIZE: mm 240x240x80 H

PESO / WEIGHT: 2.2 Kg

ULTIMA REV. / LAST REV.: 26/02/2013

N.B. Tutte le misure sono in millimetri / All measurements are in millimetres.

Questo disegno è di proprietà della Devon&Devon; non può essere riprodotto o trasmesso a terzi senza autorizzazione.
This drawing is property of Devon&Devon; it may not be reproduced or transmitted to third parties without authorization.

