

EZA222



Collection : STRUKTURA

Couleur* :



00 - Blanc

Principaux atouts :



Bénéfices consommateurs

- **ROBUSTESSE ET FIABILITÉ :** Système sans eau grâce à un système de valve avec joint silicone
- **DURABLE :** Système de valve sans eau avec déodorisant : minimise le développement des odeurs. 6 mois minimum de désodorisation possible. Pas d'utilisation de produits chimiques
- **OGIVE FACILEMENT AMOVIBLE :** Remplacement tous les 21000 utilisations ou annuellement
- **SYSTÈME INNOVANT ET EFFICACE :** Détection électronique capacitive au niveau de la bonde, sans aucune sensibilité à la lumière et aux mouvements
- **MEILLEURE HYGIÈNE :** Grille dédiée pour éviter l'accumulation de déchets dans la bonde
- **COMPACT :** Pour les petits et grands espaces
- **ERGONOMIQUE :** La forme en « V » à l'avant facilite son utilisation
- **NETTOYAGE FACILE :** Sans bride pour un nettoyage facile et une hygiène parfaite, pas d'impuretés dissimulées
- **SÉCURITÉ ET DESIGN :** Siphon caché à l'intérieur de la pièce céramique pour une maintenance facilitée

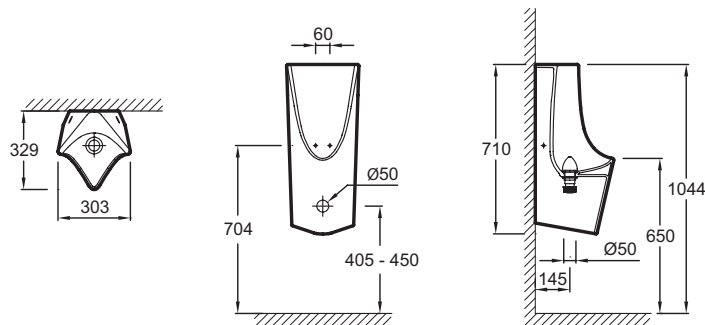
Caractéristiques techniques

- **Dimensions :** 30 x 33 x 71 cm
- **Matériau :** Céramique
- **Poids :** 17 kg
- **Installation :** Mural

Produits liés

- E6372 : ogive anti-odeur
- E6373 : Clé de montage-démontage

Dessin technique



Description : Urinoir sans eau. EZA222. Collection : STRUKTURA. Dimensions : 30 x 33 x 71 cm. Poids : 17 kg. Matériau : Céramique. Installation : Mural.