

E1519



Collection : COQUILLE

Couleur* :



00 - Blanc

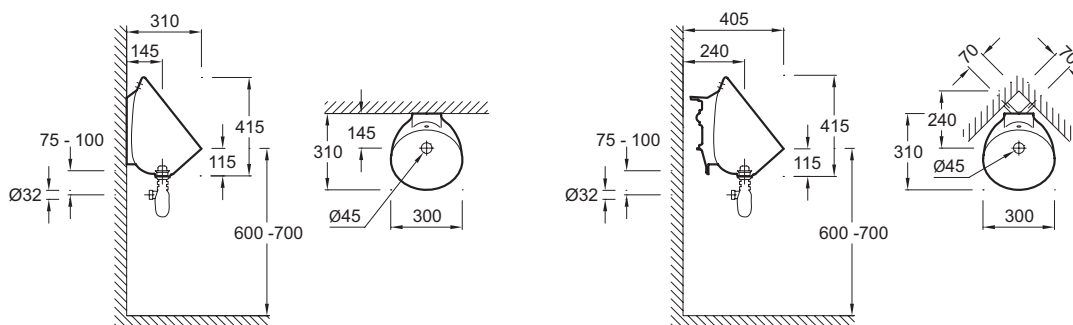
Principaux atouts :



Caractéristiques techniques

- Dimensions : 31 x 41,5 cm
- Matériau : Céramique
- Alimentation et évacuation apparentes
- Poids : 7,6 kg
- Installation : Mural

Dessin technique



Description : Urinoir à effet d'eau. E1519. Collection : COQUILLE. Dimensions : 31 x 41,5 cm. Poids : 7,6 kg. Matériau : Céramique. Installation : Mural. Alimentation et évacuation apparentes.

*En raison des variations possibles dans le réglage de votre ordinateur et de votre imprimante, de facteurs techniques et des caractéristiques particulières de certaines des nos finitions, les couleurs ne sont pas représentatives de la réalité mais sont seulement une indication.