

E8991



Collection : TOOBI

Couleur* :



CP - Chrome

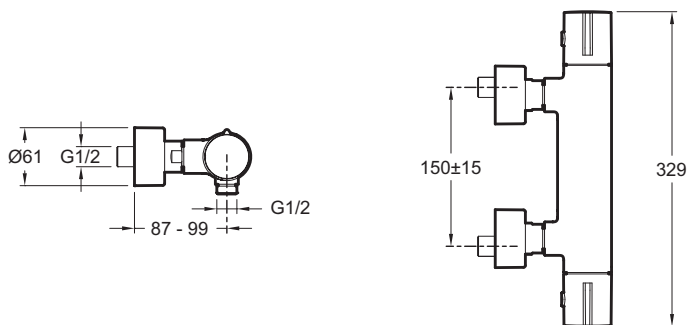
Principaux atouts :



Caractéristiques techniques

- Poids : 2,9 kg
- Normes : ACS (Attestation Conformité Sanitaire) : 10 ACC LY 102
- Mécanisme : Cartouche thermostatique à cire dilatable
- Installation : Mural
- Raccords : Avec raccords et rosaces murales
- Entraxe : 150 ± 15 mm

Dessin technique



Description : Mitigeur thermostatique douche mural.. E8991. Collection : TOOBI. Poids : 2,9 kg. Installation : Mural. Normes : ACS (Attestation Conformité Sanitaire) : 10 ACC LY 102. Raccords : Avec raccords et rosaces murales. Mécanisme : Cartouche thermostatique à cire dilatable. Entraxe : 150 ± 15 mm.