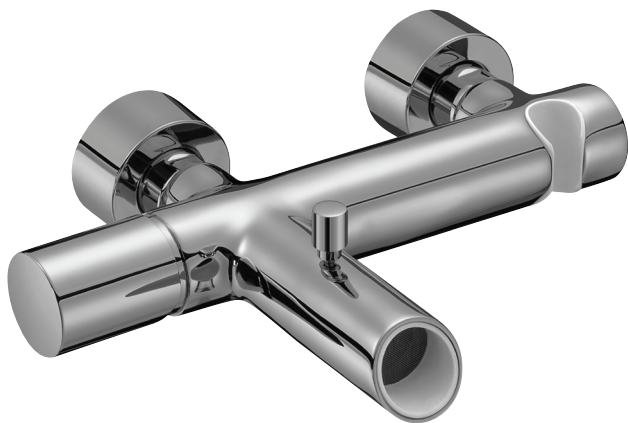


E8963



Collection : TOOBI

Couleur\* :



BN - Nickel brossé

CP - Chrome

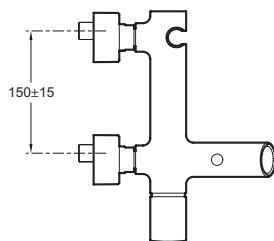
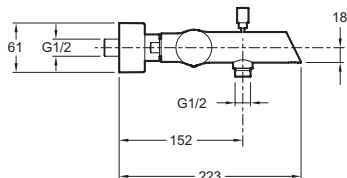
Principaux atouts :



## Caractéristiques techniques

- Poids : 2,6 kg
- Débit : 30 l/mn sous 3 bars (13 l/mn sous 3 bars l'eau filtrée)
- Mécanisme : Cartouche à disque en céramique de 35 mm
- Installation : Mural
- Raccords : Avec raccords et rosaces murales

## Dessin technique



Description : Mitigeur bain-douche mural.. E8963. Collection : TOOBI. Poids : 2,6 kg. Installation : Mural. Débit : 30 l/mn sous 3 bars (13 l/mn sous 3 bars l'eau filtrée). Raccords : Avec raccords et rosaces murales. Mécanisme : Cartouche à disque en céramique de 35 mm.