

E98632



Collection : STRAYT

Couleur* :



CP - Chrome

Bénéfices consommateurs

- SYSTEME DE DRAINAGE : permet d'éviter tout risque de condensation dans le boîtier Modulo
- BONNE PRISE EN MAIN : poignée ergonomique Strayt

Bénéfices installateurs

- INSTALLATION RAPIDE : vis de fixation pré-montées sur le boîtier de la cartouche
- INSTALLATION FACILE : grâce à la présence de détrompeurs
- MAINTENANCE PRATIQUE : accès facile au corps d'encastrement

Caractéristiques techniques

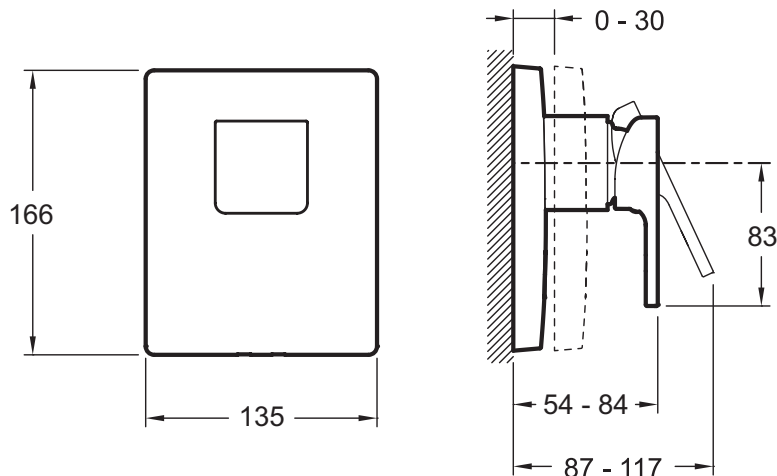
- Poids : 2 kg
- Normes : ACS (Attestation Conformité Sanitaire) : 10 ACC LY 004
- CONNECTION : A connecter à une sortie (exemple : douche de tête, douchette à main)

- Installation : Encastré
- COMPOSITION : un corps à encastrer, une façade et une poignée

Produits requis

- 98699D : Boîtier d'encastrement universel
- C87C150R : Porte coulissante 1 volet version droite

Dessin technique



Description : Mitigeur mécanique à encastrer - sans inverseur - façade et levier Strayt. E98632. Collection : STRAYT. Poids : 2 kg. Installation : Encastré. Normes : ACS (Attestation Conformité Sanitaire) : 10 ACC LY 004. COMPOSITION : un corps à encastrer, une façade et une poignée. CONNECTION : A connecter à une sortie (exemple : douche de tête, douchette à main).