

E979-4



Collection : STILLNESS

Couleur* :



CP - Chrome

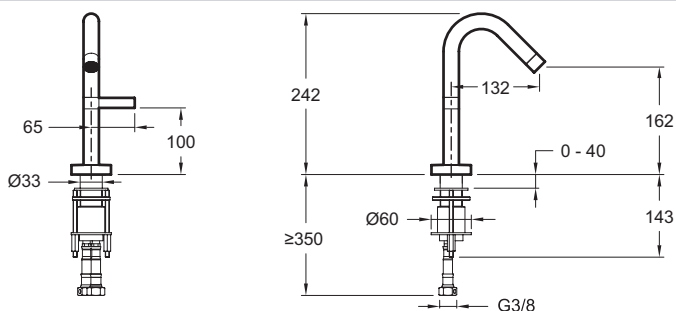
Principaux atouts :



Caractéristiques techniques

- Poids : 1,4 kg
- Débit : 6 l/mn sous 3 bars
- Mécanisme : Cartouche séquentielle
- Installation : 1 trou
- Raccords : Avec flexibles d'alimentation
- Aérateur anti-calcaire

Dessin technique



Description : Mitigeur lavabo. E979-4. Collection : STILLNESS. Poids : 1,4 kg. Installation : 1 trou. Débit : 6 l/mn sous 3 bars. Raccords : Avec flexibles d'alimentation. Mécanisme : Cartouche séquentielle. Aérateur anti-calcaire.

**En raison des variations possibles dans le réglage de votre ordinateur et de votre imprimante, de facteurs techniques et des caractéristiques particulières de certaines des nos finitions, les couleurs ne sont pas représentatives de la réalité mais sont seulement une indication.*