

E10872



Collection : SINGULIER

Couleur* :



CP - Chrome

Principaux atouts :



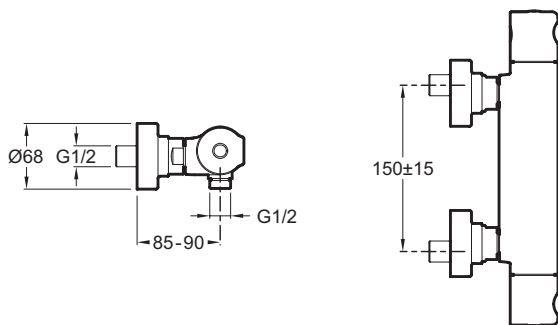
Bénéfices consommateurs

- SÉCURITÉ : Blocage température maxi à 50°
- ECONOMISEUR d'eau

Caractéristiques techniques

- Poids : 3,6 kg
- Normes : NF : IB - ECAU : E2 C1 A2 U3
- Raccords : Avec raccords et rosaces murales
- Installation : Mural
- Débit : 19 l/mn sous 3 bars
- Mécanisme : Cartouche thermostatique à cire dilatable avec limiteur de température et de débit
- Entraxe : 150 ± 15 mm
- Butée de sécurité à 40°, blocage température maxi à 50° C
- Clapets anti-retour sur es alimentations

Dessin technique



Description : Mitigeur thermostatique douche mural. E10872. Collection : SINGULIER. Poids : 3,6 kg. Installation : Mural. Normes : NF : IB - ECAU : E2 C1 A2 U3. Débit : 19 l/mn sous 3 bars. Raccords : Avec raccords et rosaces murales. Mécanisme : Cartouche thermostatique à cire dilatable avec limiteur de température et de débit. Entraxe : 150 ± 15 mm. Butée de sécurité à 40°, blocage température maxi à 50° C. Clapets anti-retour sur es alimentations.