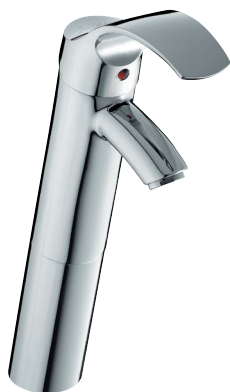


E72082



Collection : SALUTE

Couleur* :



CP - Chrome

Principaux atouts :



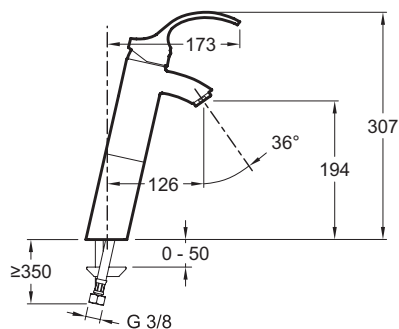
Bénéfices consommateurs

- LIMITEUR de débit sensible

Caractéristiques techniques

- Poids : 2,6 kg
- Débit : 13 l/mn sous 3 bars
- Mécanisme : Cartouche à disques céramique avec limiteur de débit
- Installation : 1 trou
- Raccords : Avec flexibles d'alimentation
- Aérateur anti-calcaire

Dessin technique



Description : Mitigeur lavabo modèle haut. E72082. Collection : SALUTE. Poids : 2,6 kg. Installation : 1 trou. Débit : 13 l/mn sous 3 bars. Raccords : Avec flexibles d'alimentation. Mécanisme : Cartouche à disques céramique avec limiteur de débit. Aérateur anti-calcaire.