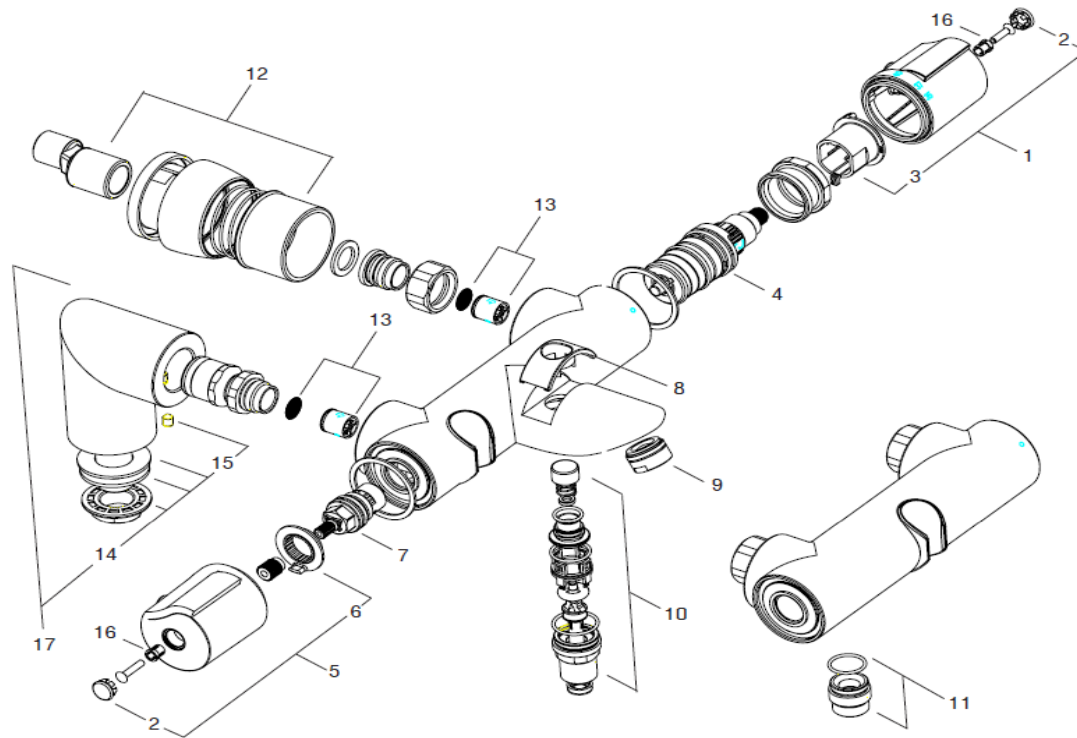


SALUTE E71085 E71086 E71089



Références	PPHT *	
1 E8A022-CP	40,00 €	
2 R29324401	12,00 €	
3 R8A021NF	6,40 €	
4 R29305239	64,00 €	
5 E8A023-CP	45,00 €	
6 R8A024NF	6,40 €	
7 R29303405	36,00 €	
8 E8A011-CP	5,20 €	
9 E8A025-CP	40,00 €	
10 E8A007-CP	40,00 €	
11 R29927969	33,00 €	
12 E8A010-CP	40,00 €	
13 R8A026NF	19,00 €	
14 R8A009NF	6,40 €	
15 R29304404	6,40 €	
16 R8A027NF	17,00 €	
17 E8A028-CP	60,00 €	

* PPHT : Prix Public indicatif HT 2014

Les pièces détachées sont à commander auprès de votre distributeur

**Tel SAV Robinetterie : 03.26.49.57.29 (tarif habituel)

Lundi au jeudi : 8h30-12h/13h30-17h30

Vendredi : 8h30-12h/13h30-15h

Notre société ne pratique pas la vente en direct au public. Il appartient aux revendeurs de nos produits de déterminer librement leurs prix dans le respect de la réglementation en vigueur.

KOHLER France 330 339 144 RSC Bobigny- SAS au capital de 45 000 000 euros – Locataire-gérant de la société SANIJURA
Ce document n'est pas contractuel.