

E71086



Collection : SALUTE

Couleur* :



CP - Chrome

Principaux atouts :



Bénéfices consommateurs

- SÉCURITÉ : Blocage température maxi à 50°
- ECONOMISEUR d'eau

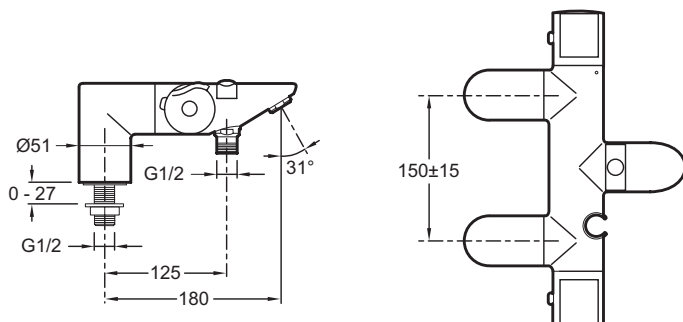
Caractéristiques techniques

- Poids : 4,9 kg
- Raccords : Avec raccords colonnettes pour montage rapide à joints toriques
- Entraxe : 150 mm
- Aérateur anti-calcaire

Bénéfices installateurs

- FACILITE INSTALLATION: colonnettes pour montage rapide à joints toriques
- Débit : 19 l/mn sous 3 bars
- Mécanisme : Cartouche thermostatique à cire dilatable avec limiteur de température/débit
- Butée de sécurité à 40°, blocage température maxi à 50° C
- Clapets anti-retour sur es alimentations

Dessin technique



Description : Mitigeur thermostatique bain-douche sur gorge. E71086. Collection : SALUTE. Poids : 4,9 kg. Débit : 19 l/mn sous 3 bars. Raccords : Avec raccords colonnettes pour montage rapide à joints toriques. Mécanisme : Cartouche thermostatique à cire dilatable avec limiteur de température/débit. Entraxe : 150 mm. Butée de sécurité à 40°, blocage température maxi à 50° C. Aérateur anti-calcaire. Clapets anti-retour sur es alimentations.