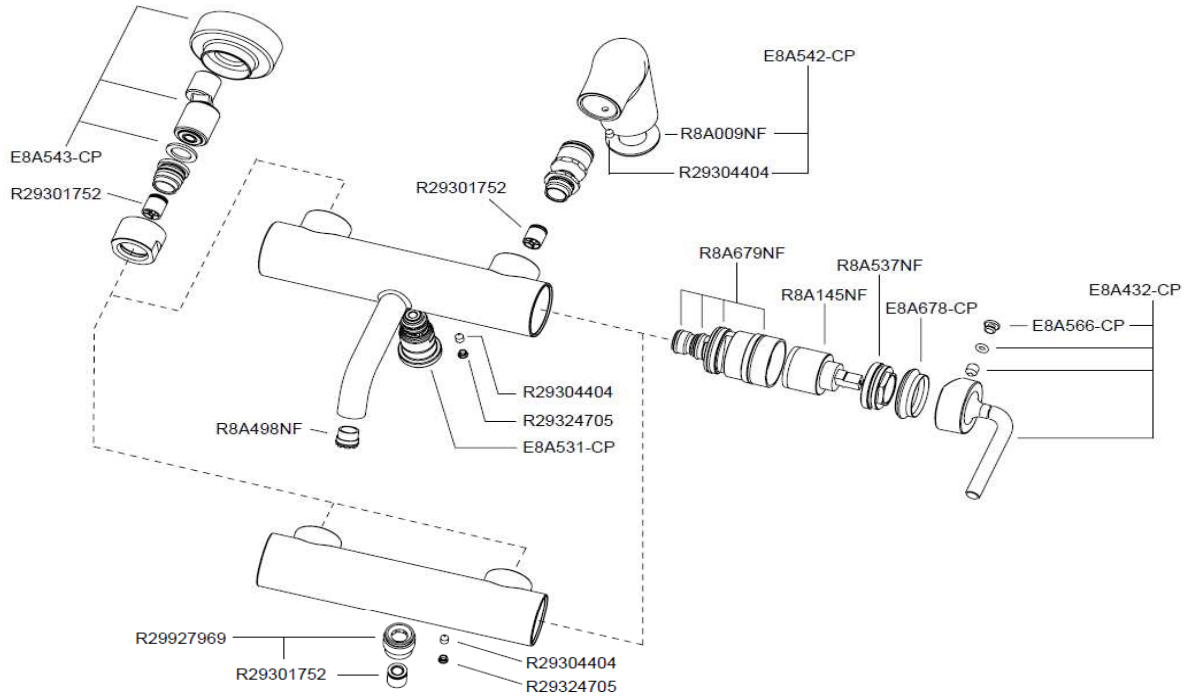


## PURIST E14589-4A, E14500-4A, E14590-4A



Références	PPHT *
E8A432-CP	50,00 €
E8A531-CP	45,00 €
E8A542-CP	95,00 €
E8A543-CP	70,00 €
E8A566-CP	19,00 €
E8A678-CP	Consultez le SAV**
R29301752	17,00 €
R29304404	6,40 €
R29324705	12,00 €
R29927969	33,00 €
R8A009NF	6,40 €
R8A145NF	30,00 €
R8A498NF	17,00 €
R8A537NF	17,00 €
R8A679NF	Consultez le SAV**

\* PPHT : Prix Public indicatif HT 2014  
 Les pièces détachées sont à commander auprès de votre distributeur  
 \*\*Tel SAV Robinetterie : 03.26.49.57.29 (tarif habituel)  
 Lundi au jeudi : 8h30-12h/13h30-17h30  
 Vendredi : 8h30-12h/13h30-15h

Notre société ne pratique pas la vente en direct au public. Il appartient aux revendeurs de nos produits de déterminer librement leurs prix dans le respect de la réglementation en vigueur.

KOHLER France 330 339 144 RSC Bobigny- SAS au capital de 45 000 000 euros – Locataire-gérant de la société SANIJURA  
 Ce document n'est pas contractuel.