

E14404-4A



Collection : PURIST

Couleur* :



CP - Chrome

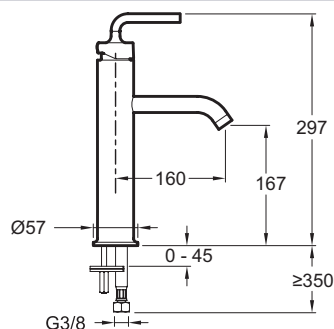
Principaux atouts :



Caractéristiques techniques

- Poids : 3,4 kg
- Débit : 7 l/mn sous 3 bars
- Mécanisme : Cartouche à disques céramique
- Installation : 1 trou
- Raccords : Avec flexibles d'alimentation

Dessin technique



Description : Mitigeur lavabo - modèle haut - avec flexibles d'alimentation.. E14404-4A. Collection : PURIST. Poids : 3,4 kg. Installation : 1 trou. Débit : 7 l/mn sous 3 bars. Raccords : Avec flexibles d'alimentation. Mécanisme : Cartouche à disques céramique.