

E16231-4



Collection : MARGAUX

Couleur* :



CP - Chrome

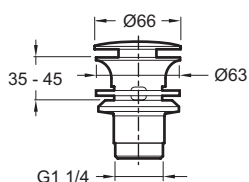
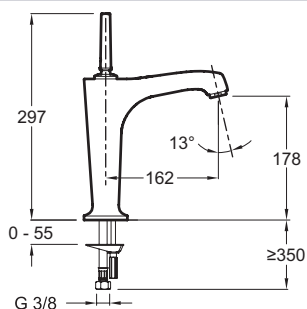
Principaux atouts :



Caractéristiques techniques

- Poids : 3,4 kg
- Débit : 8 l/mn sous 3 bars
- Mécanisme : Cartouche de type Joystick
- Installation : 1 trou
- Raccords : Avec flexibles d'alimentation
- Aérateur anti-calcaire

Dessin technique



Description : Mitigeur lavabo levier «Joystick» modèle haut. E16231-4. Collection : MARGAUX. Poids : 3,4 kg. Installation : 1 trou. Débit : 8 l/mn sous 3 bars. Raccords : Avec flexibles d'alimentation. Mécanisme : Cartouche de type Joystick. Aérateur anti-calcaire.