

E668



Collection : CANDIDE

Couleur* :



CP - Chrome

Principaux atouts :



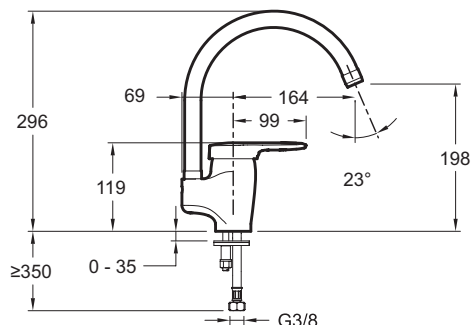
Bénéfices consommateurs

- ANTI-CALCAIRE: Aérateur inclus
- LIMITEUR de débit sensible

Caractéristiques techniques

- Poids : 1,9 kg
- Normes : NF : I - ECAU : E0 C2 A2 U3 - Ge3 - ACS : 11ACCLY540
- Raccords : Avec flexibles d'alimentation
- Mécanisme : Cartouche à disques céramique avec limiteur de débit
- Corps monobloc, absence de coupelle sous le levier
- Installation : 1 trou
- Débit : 10 l/mn sous 3 bars
- Bec tube orientable

Dessin technique



Description : Mitigeur évier monotrou, bec tube orientable. E668. Collection : CANDIDE. Poids : 1,9 kg. Installation : 1 trou. Normes : NF : I - ECAU : E0 C2 A2 U3 - Ge3 - ACS : 11ACCLY540. Débit : 10 l/mn sous 3 bars. Raccords : Avec flexibles d'alimentation. Mécanisme : Cartouche à disques céramique avec limiteur de débit. Corps monobloc, absence de coupelle sous le levier. Bec tube orientable.

*En raison des variations possibles dans le réglage de votre ordinateur et de votre imprimante, de facteurs techniques et des caractéristiques particulières de certaines des nos finitions, les couleurs ne sont pas représentatives de la réalité mais sont seulement une indication.