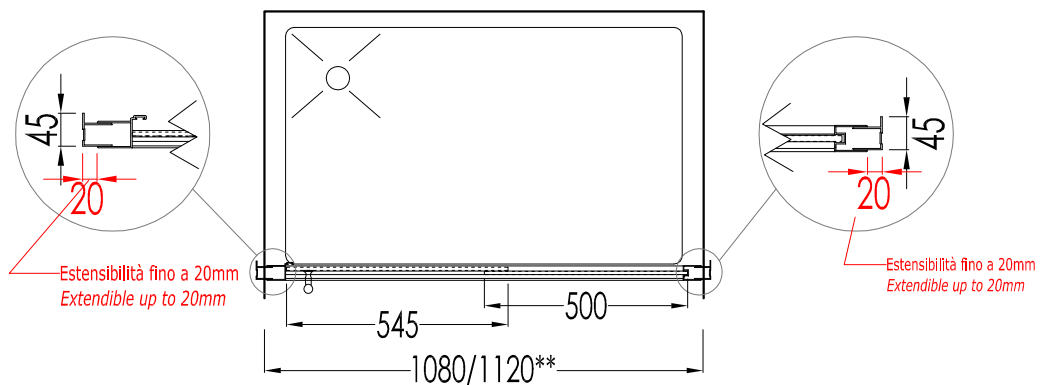
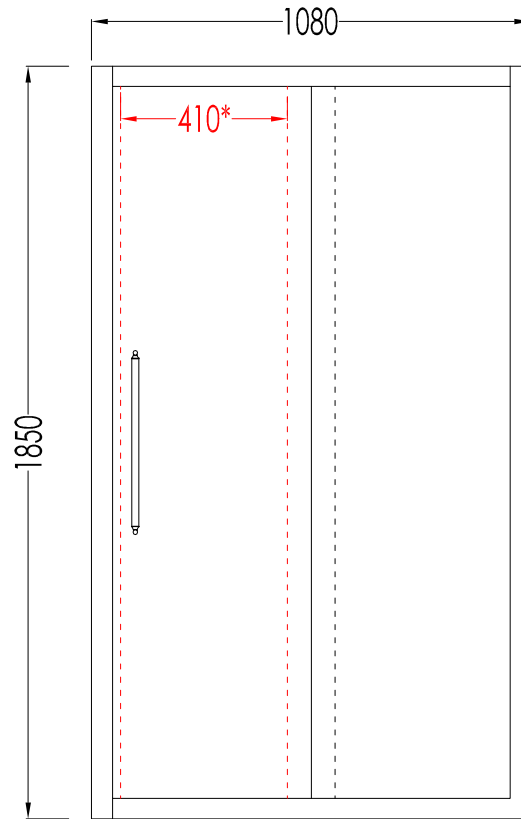


Devon&Devon

MAJESTIC



*MISURA UTILE DI PASSAGGIO / MEASUREMENT FOR OPENING.

**MISURA DI MM 1080 ESTENSIBILE FINO A MM 1120 / MEASUREMENT OF MM 1080 EXTENSIBLE UNTIL MM 1120.

ART : ANTA SCORREVOLE MAJESTIC - MAS 110 / MAJESTIC - MAS 110 SLIDING DOOR

COD : MAS/110

DIM. IMBALLO / PKG. SIZE: mm 1250x2050x150H

Struttura in alluminio; finitura: cromo o oro chiaro / Aluminium structure; finish: chrome or light gold.

Vetro temperato; finitura: trasparente, satinato, fumo o decorato / Tempered glass; finish: transparent, frosted, smoked or decorated.

PER OGNI ULTERIORE DETTAGLIO SPECIFICO, VEDI SCHEDA D'ORDINE / FOR SPECIFIC DETAILED INFORMATION, SEE ORDER FORM.

PESO TOTALE / TOTAL WEIGHT: 63 Kg

LAST REV. : 10/12/2012

N.B. Tutte le misure sono in millimetri / All measurements are in millimetres.

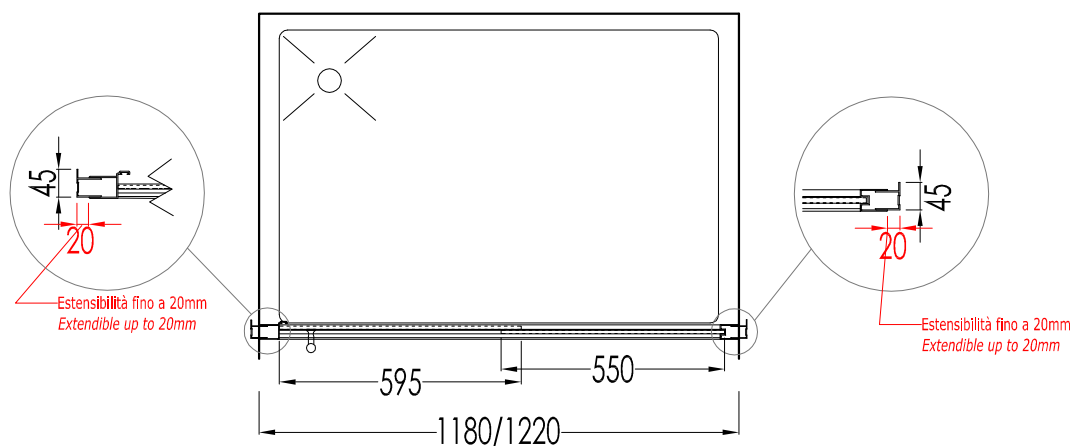
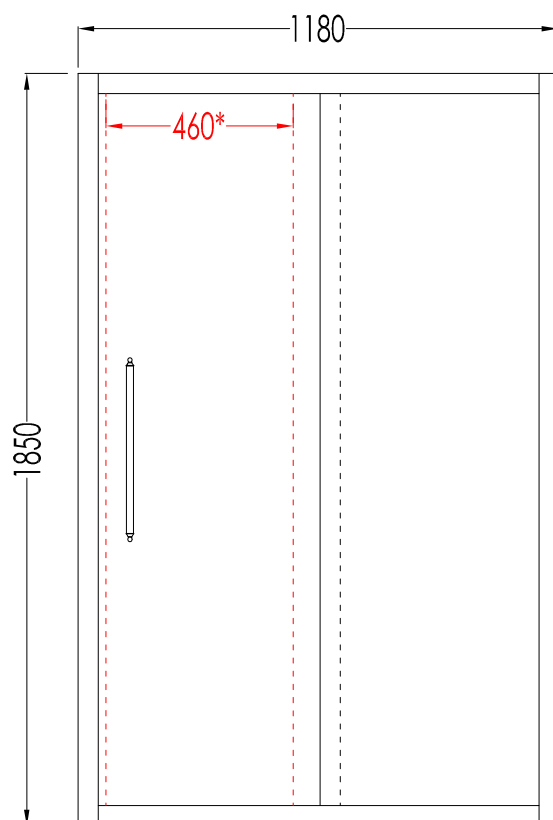
Questo disegno è di proprietà della Devon&Devon; non può essere riprodotto o trasmesso a terzi senza autorizzazione.

This drawing is property of Devon&Devon; it may not be reproduced or transmitted to third parties without authorization.



Devon&Devon

MAJESTIC



***MISURA UTILE DI PASSAGGIO / MEASUREMENT FOR OPENING.**

****MISURA DI MM 1180 ESTENSIBILE FINO A MM 1220 / MEASUREMENT OF MM 1180 EXTENSIBLE UNTIL MM 1220.**

ART : ANTA SCORREVOLE MAJESTIC - MAS 120 / MAJESTIC - MAS 120 SLIDING DOOR

COD : MAS/120

DIM. IMBALLO / PKG. SIZE: mm 1350x2050x150H

Struttura in alluminio; finitura: cromo o oro chiaro / Aluminium structure; finish: chrome or light gold.

Vetro temperato; finitura: trasparente, satinato, fumo o decorato / Tempered glass; finish: transparent, frosted, smoked or decorated.

PER OGNI ULTERIORE DETTAGLIO SPECIFICO, VEDI SCHEDA D'ORDINE / FOR SPECIFIC DETAILED INFORMATION, SEE ORDER FORM.

PESO TOTALE / TOTAL WEIGHT: 73 Kg

LAST REV. : 10/12/2012

N.B. Tutte le misure sono in millimetri / All measurements are in millimetres.

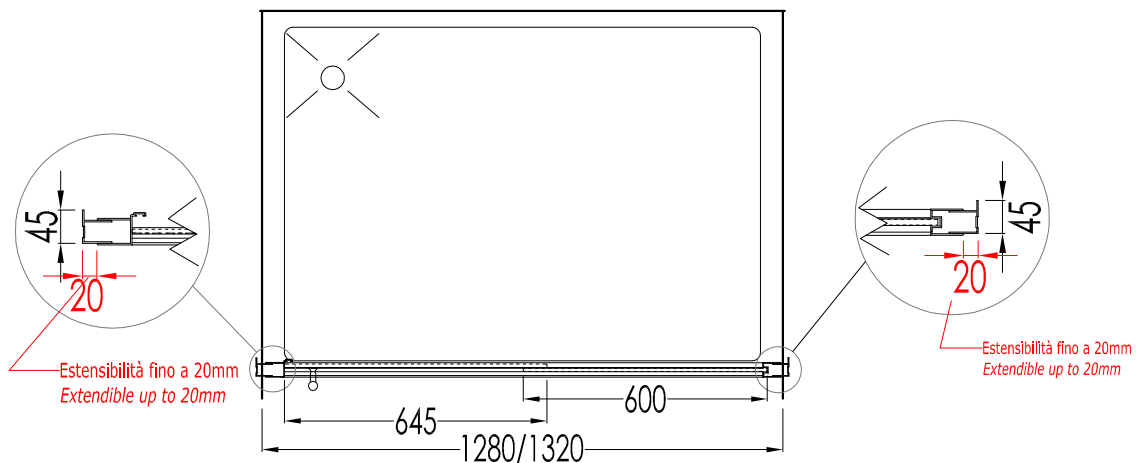
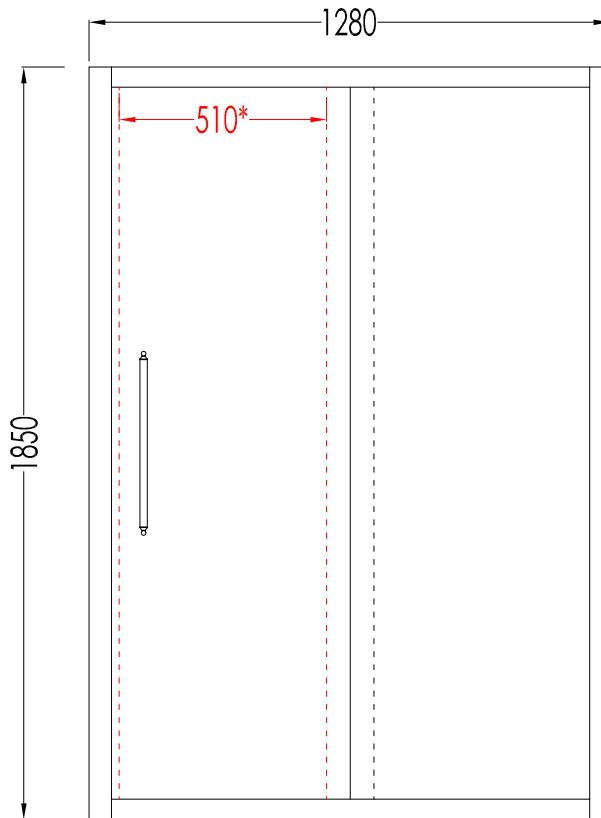
Questo disegno è di proprietà della Devon&Devon; non può essere riprodotto o trasmesso a terzi senza autorizzazione.

This drawing is property of Devon&Devon; it may not be reproduced or transmitted to third parties without authorization.



Devon&Devon

MAJESTIC



***MISURA UTILE DI PASSAGGIO / MEASUREMENT FOR OPENING.**

****MISURA DI MM 1280 ESTENSIBILE FINO A MM 1320 / MEASUREMENT OF MM 1280 EXTENSIBILE UNTIL MM 1320.**

ART : ANTA SCORREVOLE MAJESTIC - MAS 130 / MAJESTIC - MAS 130 SLIDING DOOR

COD : MAS/130

DIM. IMBALLO / PKG. SIZE: mm 1450x2050x150H

Struttura in alluminio; finitura: cromo o oro chiaro / Aluminium structure; finish: chrome or light gold.

Vetro temperato; finitura: trasparente, satinato, fumo o decorato / Tempered glass; finish: transparent, frosted, smoked or decorated.

PER OGNI ULTERIORE DETTAGLIO SPECIFICO, VEDI SCHEDA D'ORDINE / FOR SPECIFIC DETAILED INFORMATION, SEE ORDER FORM.

PESO TOTALE / TOTAL WEIGHT: 83 Kg

LAST REV. : 10/12/2012

N.B. Tutte le misure sono in millimetri / All measurements are in millimetres.

Questo disegno è di proprietà della Devon&Devon; non può essere riprodotto o trasmesso a terzi senza autorizzazione.

This drawing is property of Devon&Devon; it may not be reproduced or transmitted to third parties without authorization.

