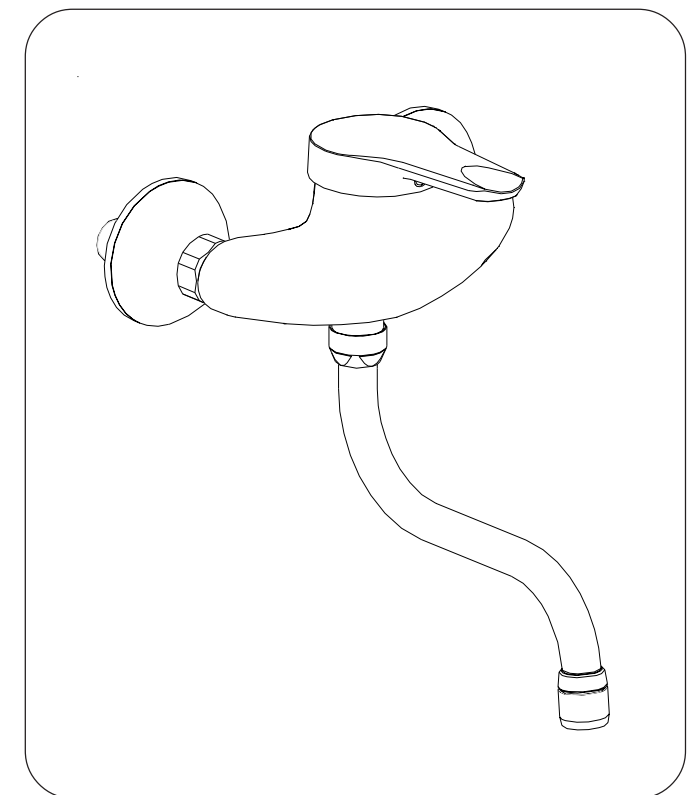
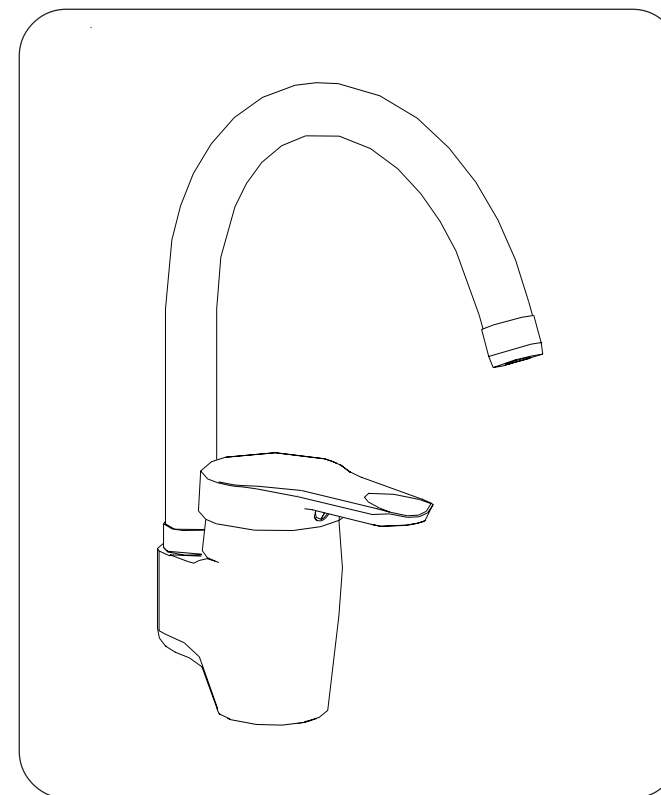
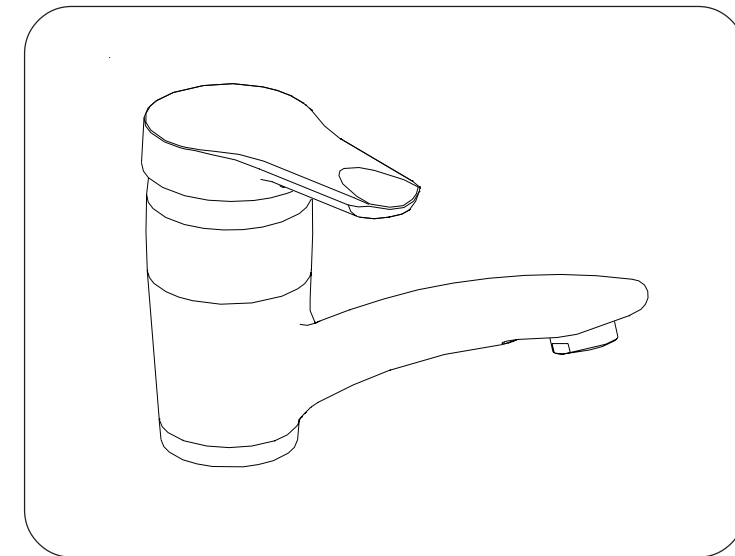
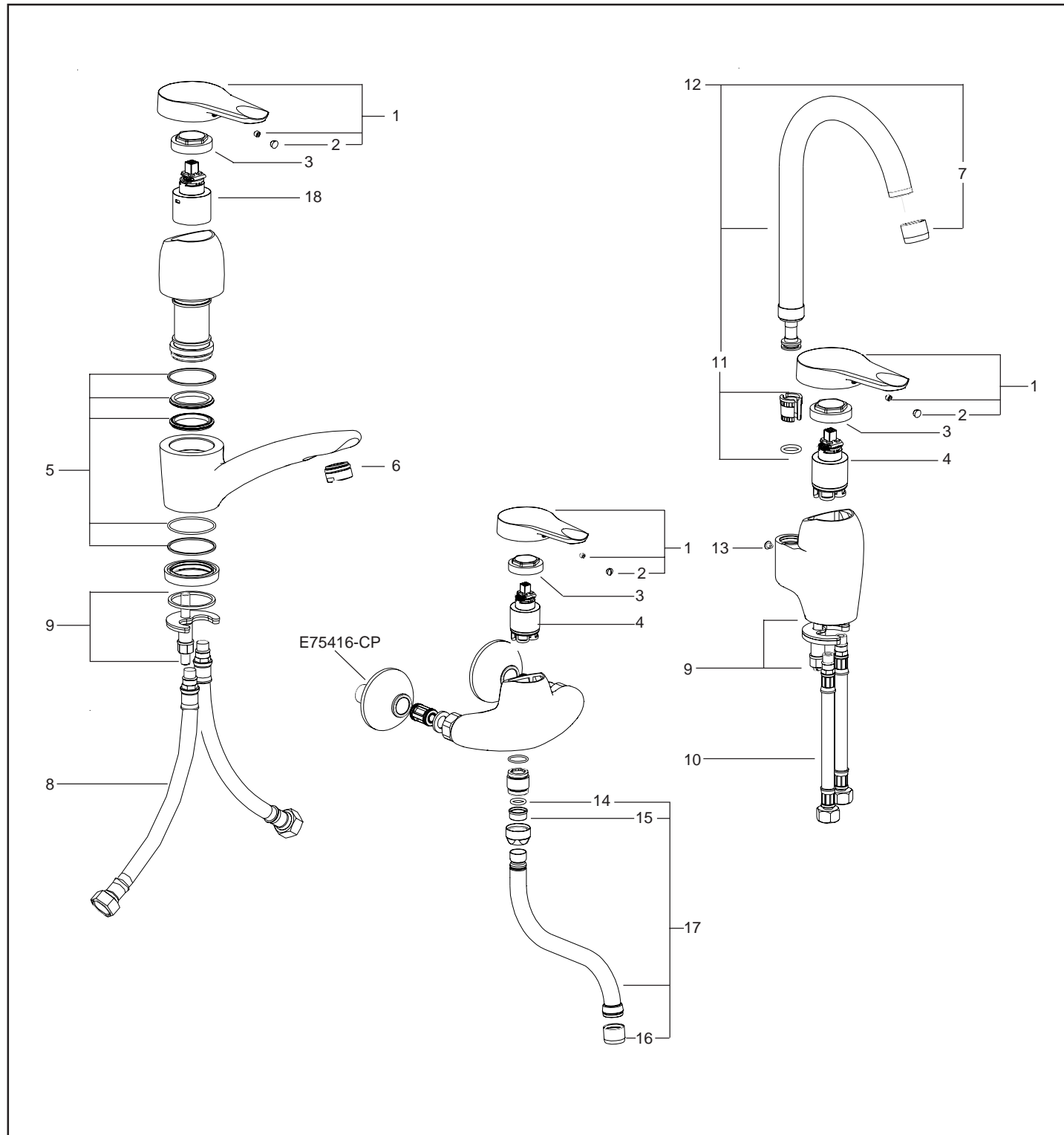


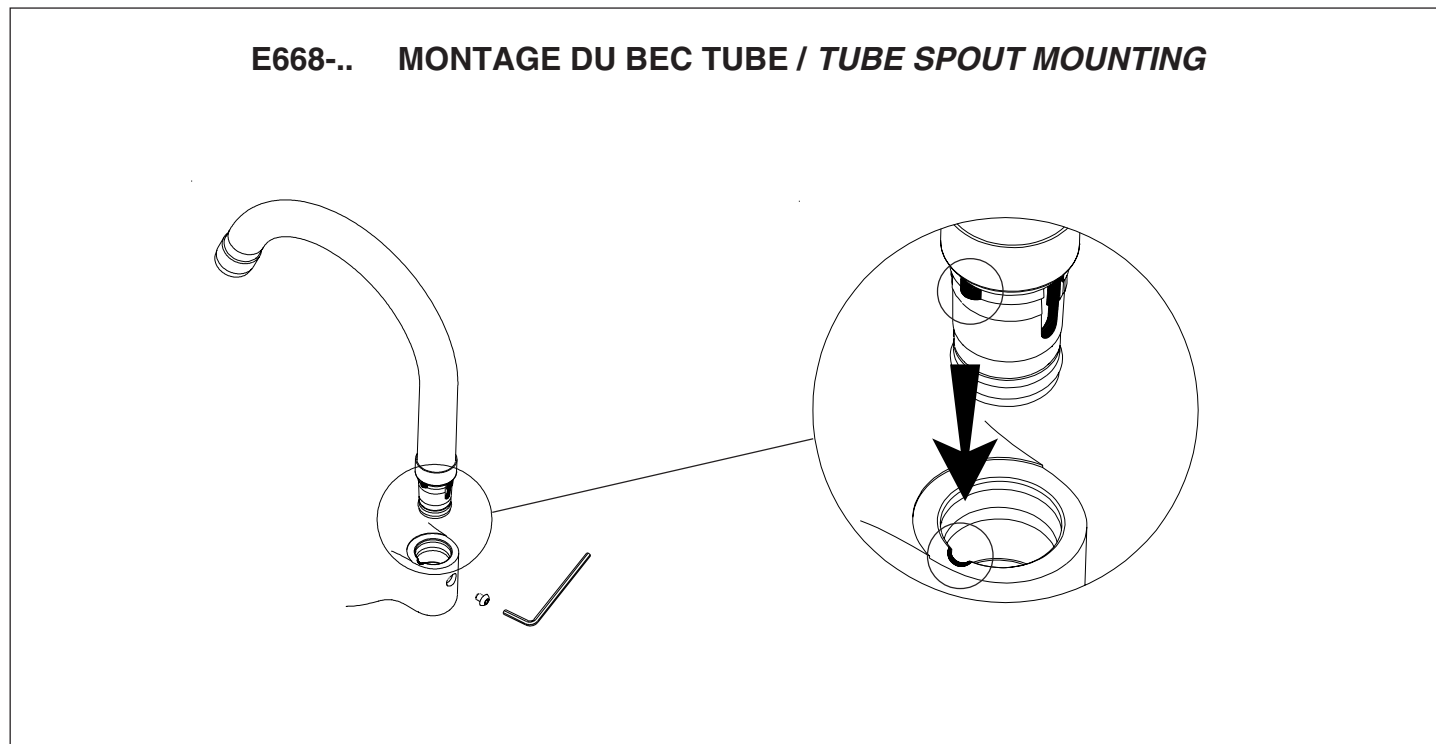
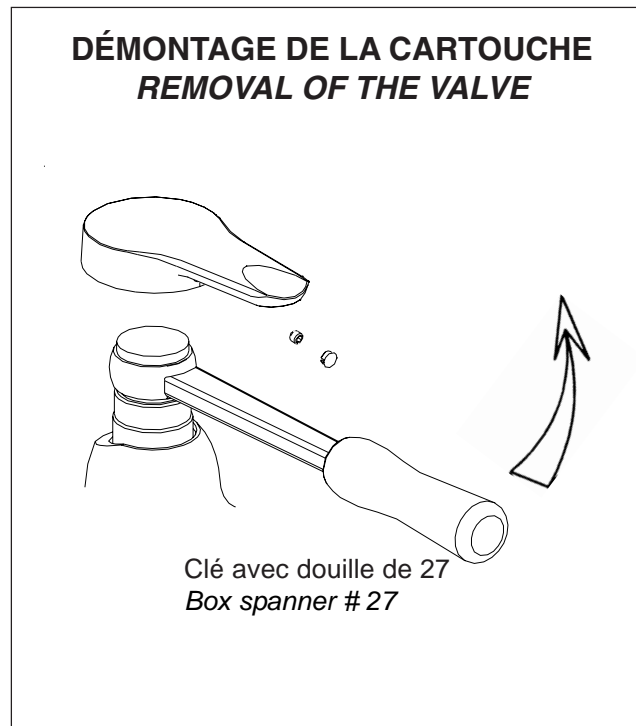
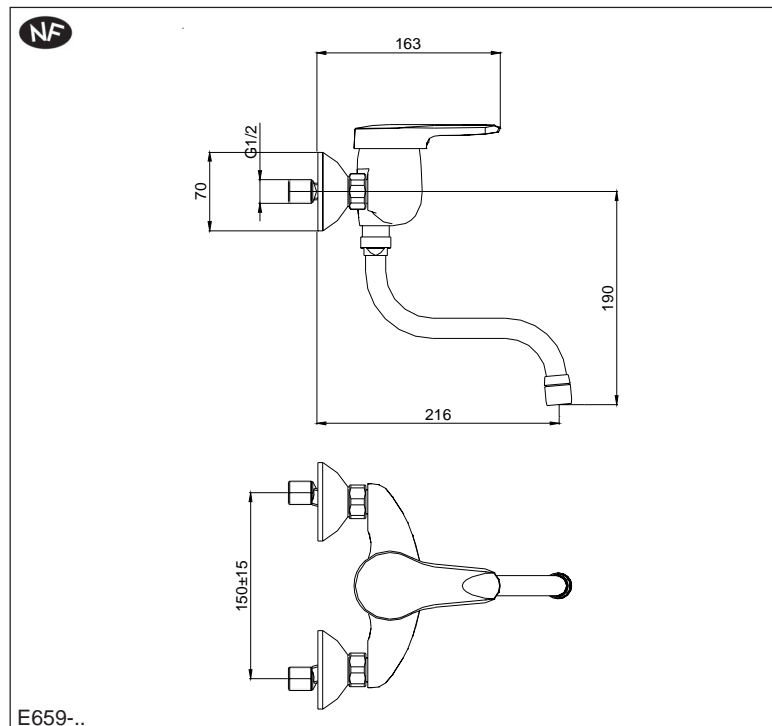
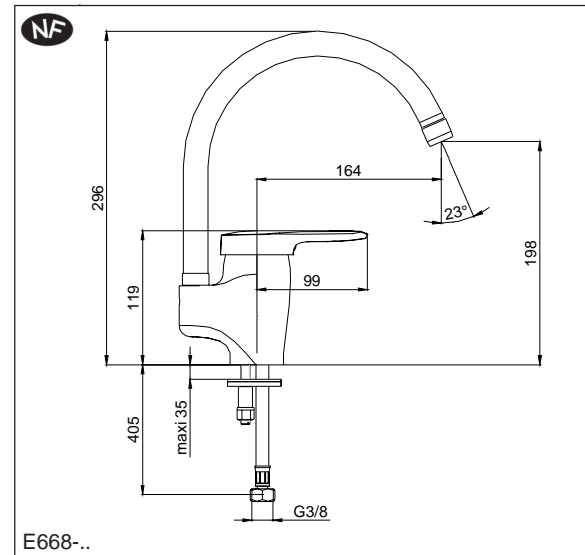
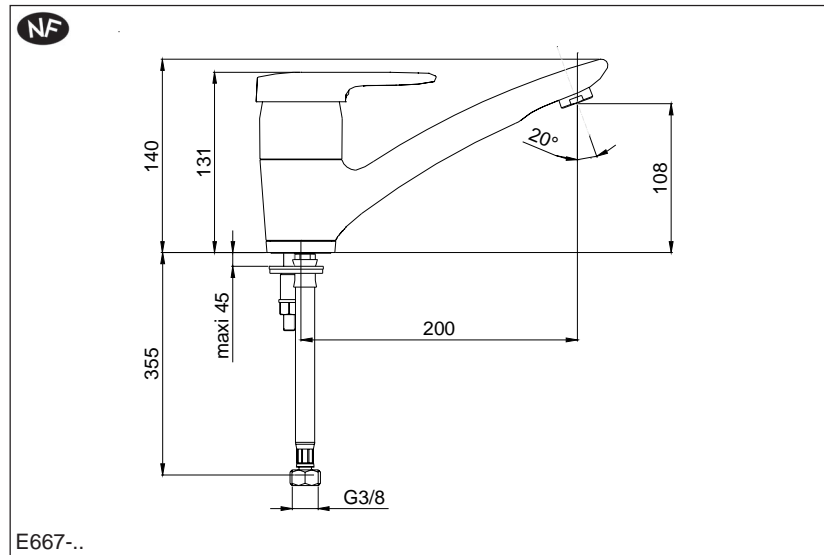
CANDIDE

MITIGEUR MONOCOMMANDE SINGLE CONTROL LEVER MIXER



Rep.	Désignation	Code article	Cond. par
1	Levier avec cache	E8A295-CP	1
2	Cache	R29304705	1
3	Ecrou	R29304792	1
4	Cartouche à disques céramique	R8A383NF	1
5	Ensemble joints	R29305889	1
6	Aérateur	E8A006-CP	1
7	Aérateur	E8A014-CP	1
8	Paire de flexibles	R29304561	1
9	Ensemble de fixation	R29304797	1

Rep.	Désignation	Code article	Cond. par
10	Paire de flexibles	R29304706	1
11	Fixation de bec	R29908488	1
12	Ensemble bec	E8A013-CP	1
13	Vis	R8A012NF	1
14	Joint torique	R29700536	5
15	Bague fendue	R29701478	5
16	Aérateur	E8A014-CP	1
17	Ensemble bec tube	R29928551	1
18	Cartouche à disques céramique	R8A384NF	1

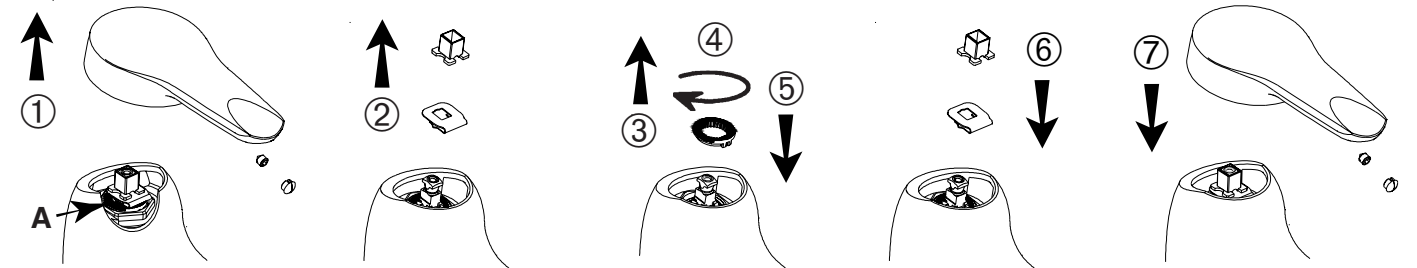


CONSEILS A L'INSTALLATION / INSTALLATION INSTRUCTIONS

- (F) • Avant l'installation, purger soigneusement les canalisations. La robinetterie installée, démonter l'aérateur avant sa mise en eau. Ouvrir l'eau. Pousser le levier à gauche (eau chaude), à droite (eau froide) au maximum afin d'éliminer toutes les impuretés par un écoulement abondant. Remonter l'aérateur.
- **Revêtement** : la finition de ce mitigeur exige une attention particulière : pour conserver l'aspect de votre robinetterie, nettoyer régulièrement sa surface avec une éponge savonneuse non abrasive, bien rincer et essuyer avec un linge doux. Eviter formellement l'utilisation des produits contenant de l'alcool méthylique, des acides, des solvants ou des abrasifs qui endommageraient le revêtement.
- **Chauffe-eau à gaz instantané**, pour son bon fonctionnement, il est conseillé :
- De régler le sélecteur de température au maximum.
 - D'utiliser une eau à une pression statique de 1 bar minimum, 10 bars maximum, 3 à 5 bars conseillés.
- **Économies d'eau** : les mitigeurs de cette gamme ont la particularité d'être équipés d'un système sensitif déterminant une zone d'utilisation économique. Le dépassement du point de résistance rencontré lors du déplacement du levier indique le passage vers un débit plus important.
- (GB) • **Drain pipes thoroughly before installing. After installing faucet, remove aerator. Turn on water supply. Push lever as far to the left (hot water) and to the right (cold water) as possible to remove all deposits with a strong flow of water. Reinstall aerator.**
- **Finish**: This mixer has a finish which requires special care. To maintain its shine and luster, clean regularly with a non-abrasive sponge and soap, rinse thoroughly and dry with a soft cloth. Do not use harsh products containing methyl alcohol, acids, solvents or abrasives that can damage the finish.
- **Instantaneous gas water heater, recommendations:**
- Set temperature regulator at maximum position.
 - Have static water pressure of at least 1 bar, 10 bars maximum, 3 to 5 bars advised.
- **Water saving control**: the mixer faucets of this range have the peculiarity to be equipped with a sensory system determining a zone of economic use. The overtaking of the point of resistance met during the movement of the control lever indicates the passage towards a more important flow.

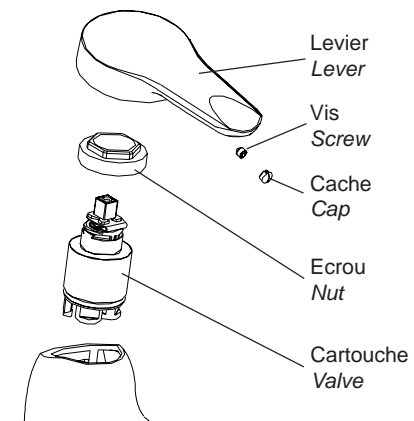
RÉGLAGE DE LA TEMPERATURE / ADJUSTING TEMPERATURE

- (F) Une bague-limiteur de température (A), clipsée sur la cartouche, permet de limiter le déplacement du levier vers la gauche, et de diminuer ainsi la température de l'eau chaude. (selon ①②③④⑤⑥⑦)
- (GB) A temperature-control ring (A) attached to the valve will control leftward lever movement and thus adjust the temperature of hot and cold water. (according to ①②③④⑤⑥⑦)



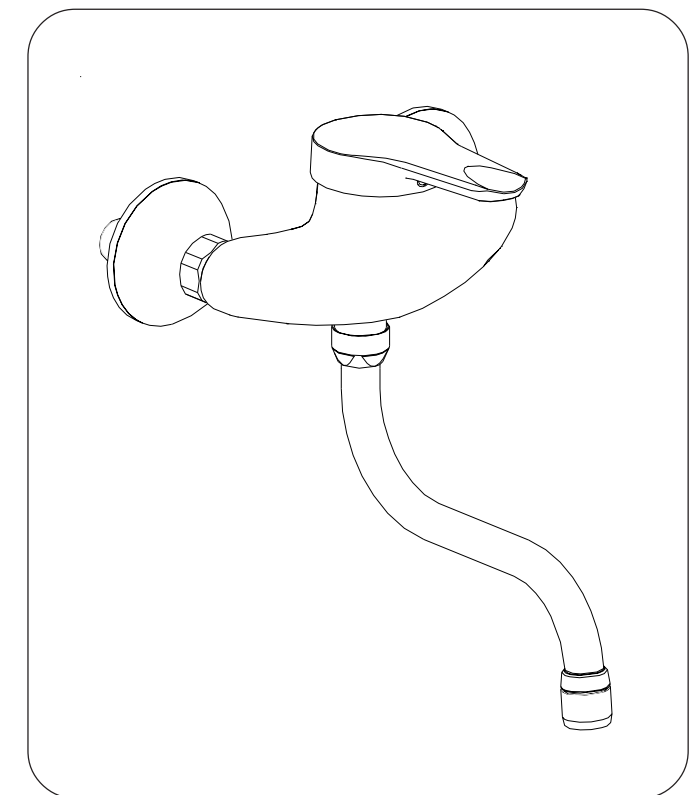
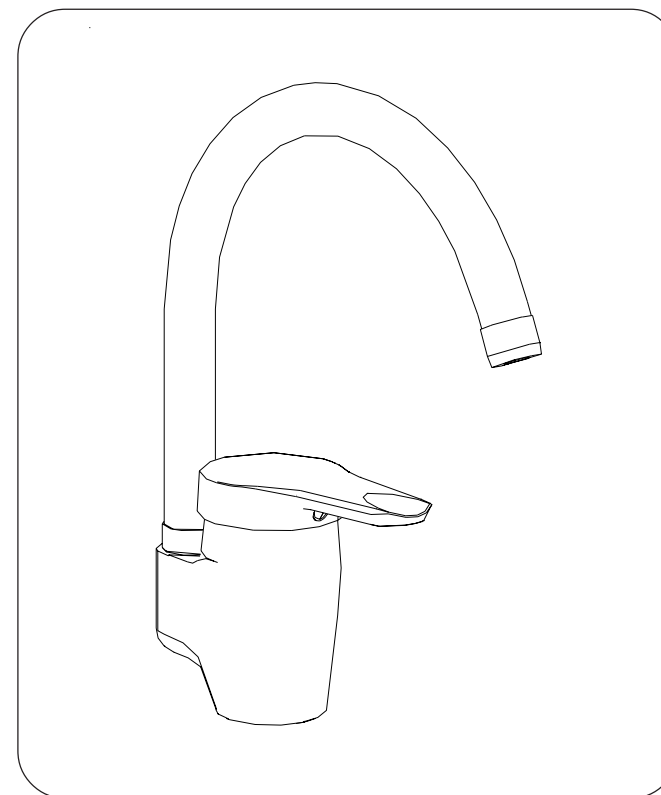
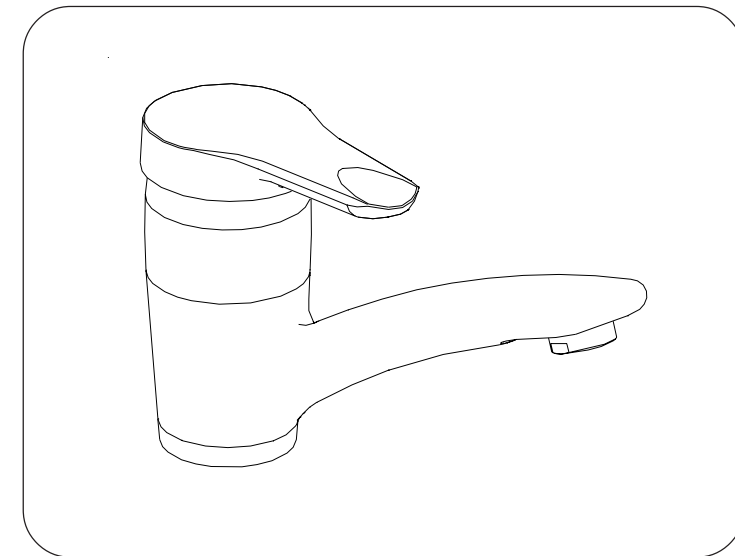
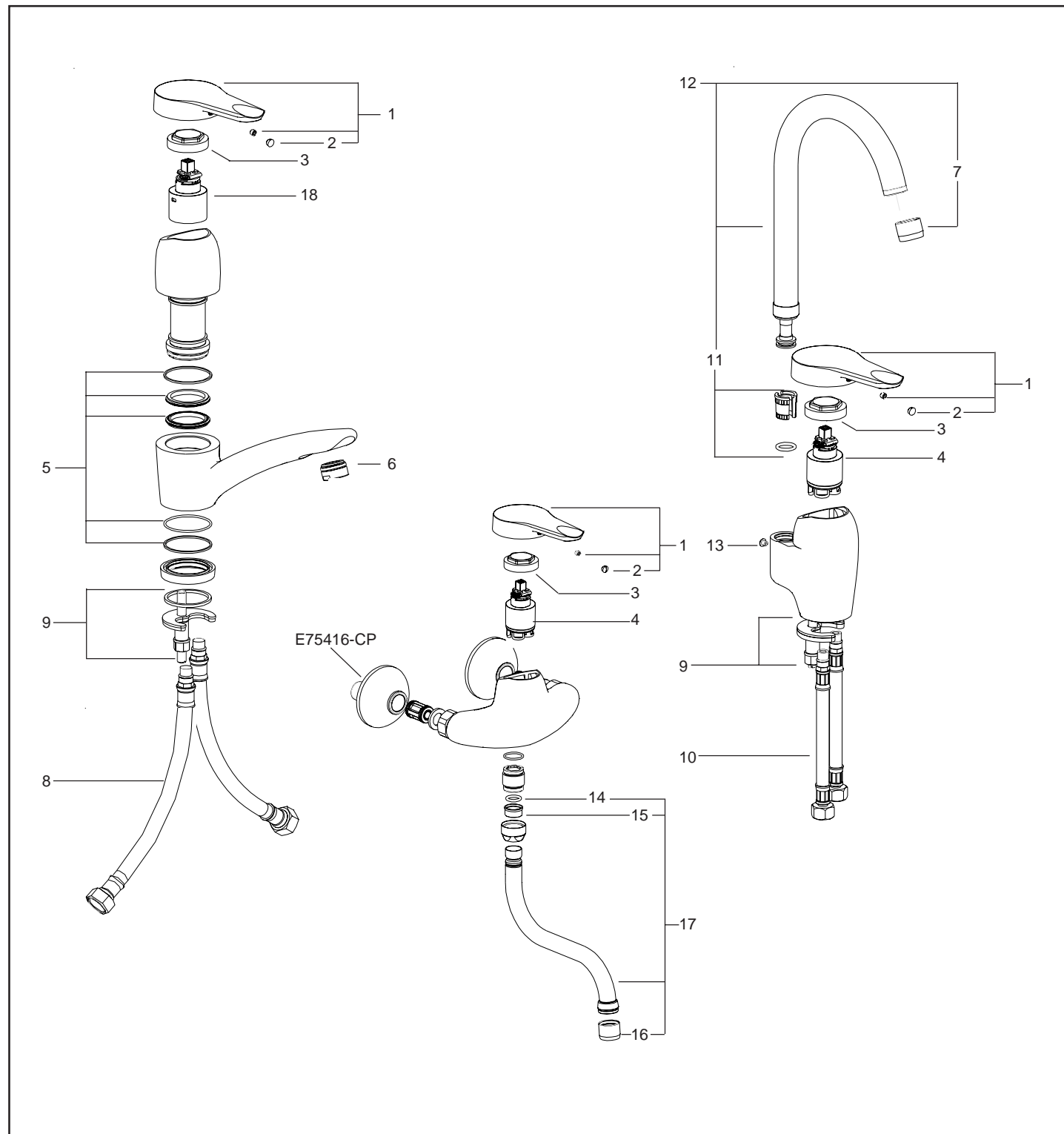
REPLACEMENT DE LA CARTOUCHE / REPLACEMENT OF THE VALVE

1. Fermer les arrivées d'eau.
Turn off the water supplies to the faucet.
2. Oter le cache.
Remove the cap.
3. Desserer la vis du levier.
Loosen the setcrew.
4. Enlever le levier.
Lift the handle.
5. Dévisser l'écrou.
Loosen the nut.
6. Déboîter la cartouche.
Lift the valve.
7. Insérer la nouvelle cartouche.
Install the new valve.
8. Visser l'écrou et bloquer (Couple 11N.m).
Tighten the nut and clamp (Tightening 11N.m).
9. Remonter le levier, serrer la vis.
Reinstall the lever, tighten the setscrew.
10. Emboîter le cache.
Fit the cap and the lever together.
11. Ouvrir l'eau, vérifier le fonctionnement.
Turn on the water supplies, check the faucet.



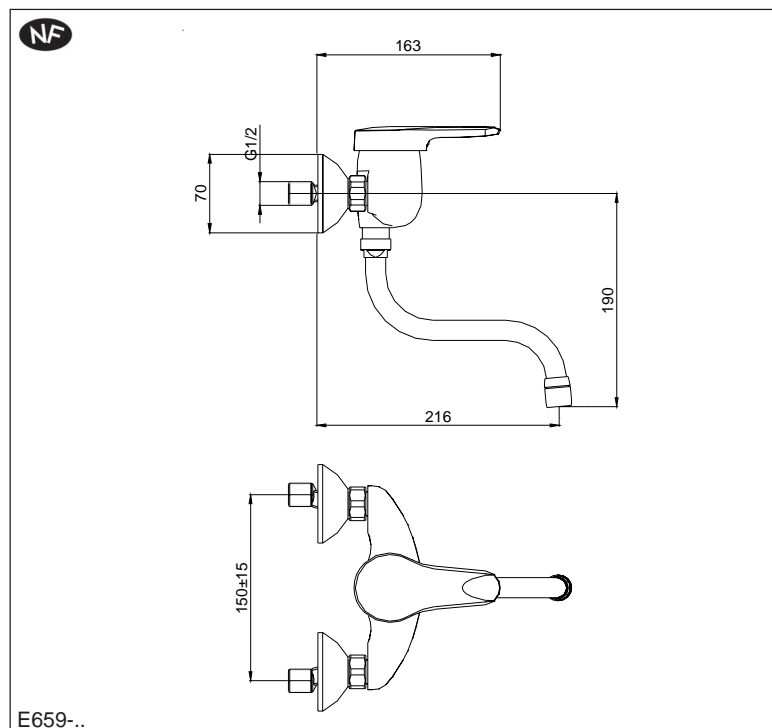
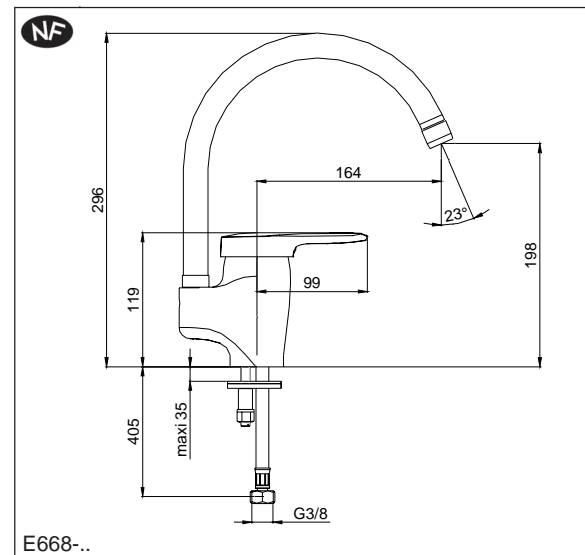
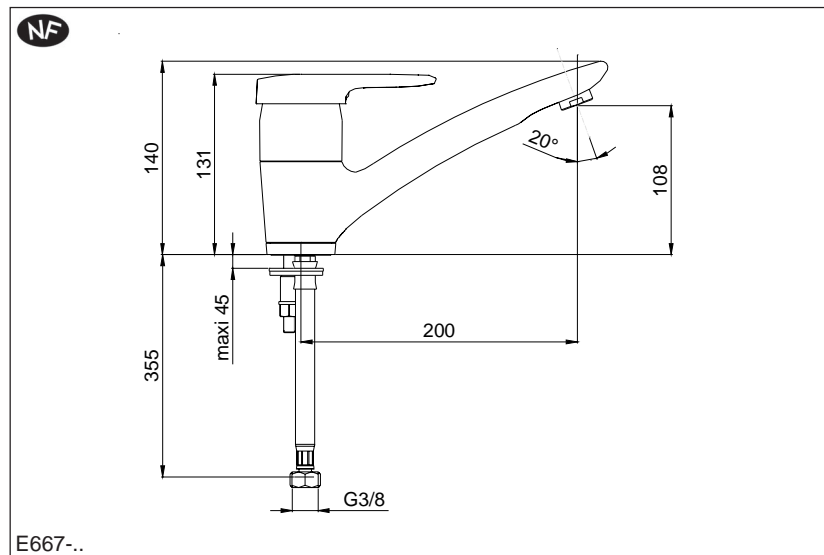
CANDIDE

GRIFERIA MONOMANDO MISTURADORA MONOCOMANDO



Ref.	Denominación	Cod. artículo	Cant.
1	Maneta con índice bicolor	E8A295-CP	1
2	Índice bicolor	R29304705	1
3	Tuerca	R29304792	1
4	Cartucho de discos cerámicos	R8A383NF	1
5	Conjunto juntas	R29305889	1
6	Aireador	E8A006-CP	1
7	Aireador	E8A014-CP	1
8	Flexibles de alimentación	R29304561	1
9	Conjunto fijación	R29304797	1

Ref.	Denominación	Cod. artículo	Cant.
10	Flexibles de alimentación	R29304706	1
11	Fijación caño	R29908488	1
12	Conjunto caño	E8A013-CP	1
13	Tornillo	R8A012NF	1
14	Junta tórica	R29700536	5
15	Anilla hendida	R29701478	5
16	Aireador	E8A014-CP	1
17	Conjunto caño tubular	R29928551	1
18	Cartucho de discos cerámicos	R8A384NF	1



**DESMONTAJE DEL CARTUCHO
DESMONTAGEM DO CARTUCHO**

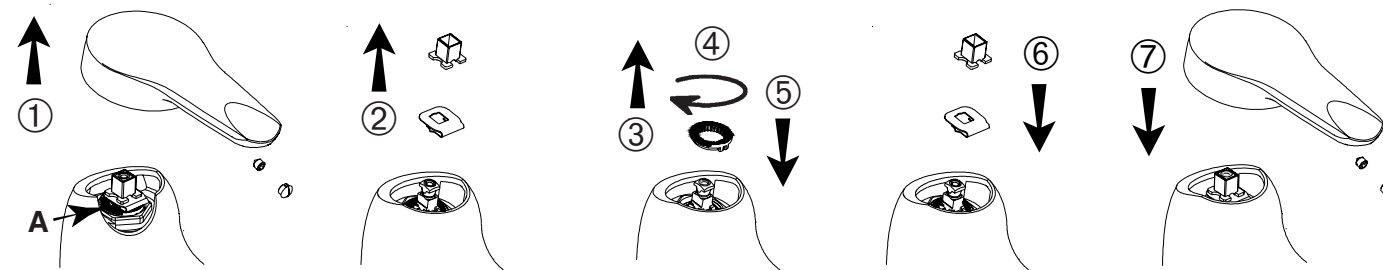


CONSEJOS DE INSTALACION/ CONSELHOS DE INSTALACÃO

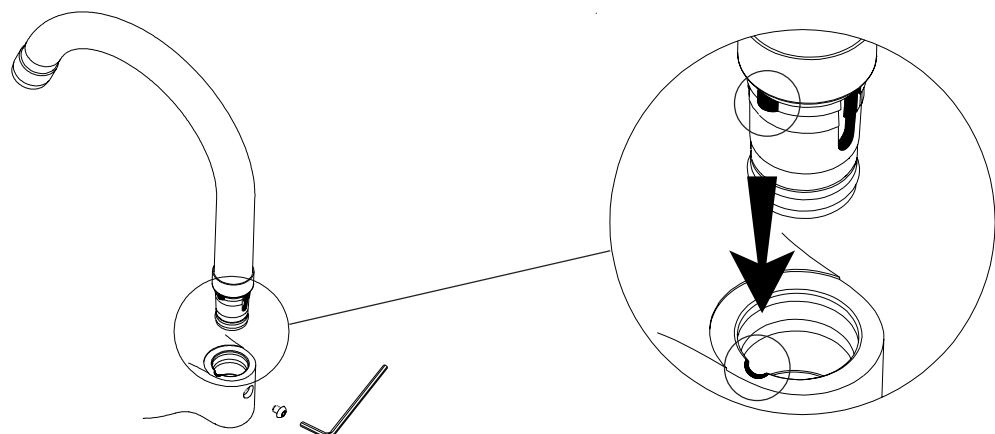
- (E)**
- Antes de la instalación, purgar bien las canalizaciones. Una vez instalada la grifería, y antes de abrir el agua, desmontar el aireador. Abrir el agua. Mover la maneta de accionamiento a la izquierda (agua caliente) y a la derecha (fría) hasta el máximo para así eliminar todas las impurezas gracias a un flujo de agua abundante. Volver a montar el aireador.
 - **Revestimiento:** Para conservar el aspecto de la grifería, limpiar con una esponja jabonosa, aclarar bien y secar con un paño suave. Evitar la utilización de productos que contengan alcohol metílico, disolventes y abrasivos que podrían dañar el revestimiento.
 - **Calentador de agua de gas instantáneo,** para su buen funcionamiento, se recomienda :
 - Regular a nivel máximo el selector de temperatura.
 - Utilizar agua a una presión estática de: 1 bar mínimo, 10 bares máximo. La medida aconsejable es de 4,5 bares.
 - **Ahorro de agua:** los monomandos de esta gama tienen la particularidad de estar equipados de un sistema sensitivo que determina una zona de utilización económica. Así cuando levantamos la maneta de accionamiento y pasamos un pequeño punto de resistencia habrá un caudal mayor (derecha).
- (P)**
- *Antes da instalação, purgar com cuidado as canalizações. A torneira instalada, retirar o arejador antes da sua ligação a água. Abrir a água. Empurar a alavanca a esquerda (água quente), a direita (água fria) ao máximo, no fim de eliminar todas as impurezas com um escoamento abundante. Pôr de novo o arejador.*
 - **Revestimento:** para conservar o aspecto da sua torneira limpar regularmente a sua superfície com uma esponja saponácea não abrasiva, bém enxaguar e enxugar com uma roupa macia. Evitar formalmente a utilização de produtos com álcool metílico, ácidos, solventes o abrasivos que prejudicariam o revestimento.
 - **Aquecedor de água com gás instantâneo,** para o seu bóm funcionamento, é aconselhado :
 - Regular o selector de temperatura ao máximo.
 - Utilizar uma água de pressão estática de 1 bar mínimo, 10 bar máximo, 4,5 bar aconselhados.
 - **Economias de água:** as mituradoras monocomando de esta gama têm a particularidade de ser aparelhadas de um sistema sensitivo que corresponde a uma zona de utilização económica. O excesso de ponto de resistência encontrado por ocasião de transferência da alavanca, indica o passagem para um caudal mais importante.

REGLAJE DE LA TEMPERATURA / AFINAÇÃO DA TEMPERATURA

- (E)** Una anilla limitadora de temperatura (A), insertada en el cartucho de discos cerámicos, permitirá limitar (mediante un pequeño punto de resistencia) el movimiento de la maneta de accionamiento a la izquierda, lo que provocará una disminución de la temperatura del agua. (según ①②③④⑤⑥⑦).
- (P)** Um anel verificador de temperatura máxima (A) fixada no cartucho, permite de limitar a transferência da alavanca na esquerda, e de diminuir de este modo a temperatura de água quente (segundo ①②③④⑤⑥⑦).



**E668-.. MONTAJE CAÑO TUBULAR
MOTAGEM DO BICO TUBULAR**



CAMBIO DEL CARTUCHO / MUDANÇA DO CARTUCHO

1. Cerrar la llave de paso.
Fechar as entradas de água.
2. Quitar el índice bicolor.
Tirar o tapa-parafuso.
3. Aflojar el tornillo de la maneta.
Desapertar o parafuso da alavanca.
4. Quitar la maneta.
Retirar a alavanca.
5. Aflojar la tuerca.
Desaparafusar a porca.
6. Quitar el cartucho.
Deslocar o cartucho.
7. Instalar el nuevo cartucho.
Inserir o novo cartucho.
8. Apretar la tuerca. (11 N.m.)
Aparafusar a porca. (11 N.m)
9. Instalar la maneta, apretar el tornillo.
Pôr de novo a alavanca, apertar o parafuso.
10. Poner el tapón embellecedor.
Encaixar o tapa-parafuso.
11. Abrir la llave de paso y comprobar.
Abrir a água, verificar o funcionamento.

