

E5243



Collection : JULY

Couleur* :



CP - Chrome

Principaux atouts :



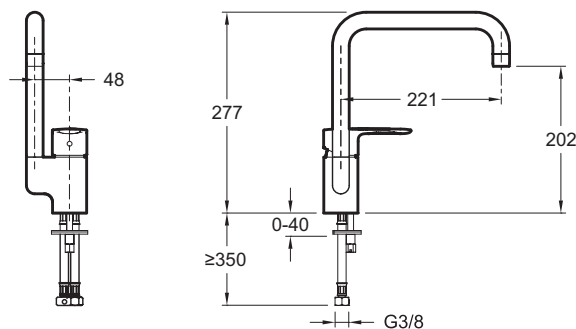
Bénéfices consommateurs

- ANTI-CALCAIRE: Aérateur inclus

Caractéristiques techniques

- Poids : 1,4 kg
- Débit : 10 l/mn sous 3 bars
- Bec tube orientable
- Normes : NF : I - ECAU : E0 C2 A2 U3 - Ge3
- Mécanisme : Cartouche à disques en céramique avec limiteur de débit

Dessin technique



Description : Mitigeur évier bec tube orientable. E5243. Collection : JULY. Poids : 1,4 kg. Normes : NF : I - ECAU : E0 C2 A2 U3 - Ge3. Débit : 10 l/mn sous 3 bars. Mécanisme : Cartouche à disques en céramique avec limiteur de débit. Bec tube orientable.

*En raison des variations possibles dans le réglage de votre ordinateur et de votre imprimante, de facteurs techniques et des caractéristiques particulières de certaines des nos finitions, les couleurs ne sont pas représentatives de la réalité mais sont seulement une indication.