

E16084-4



Collection : JULY

Couleur* :



CP - Chrome

Principaux atouts :



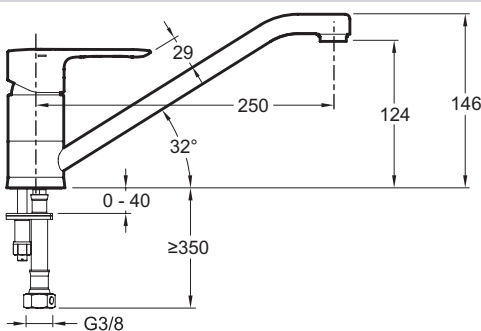
Bénéfices consommateurs

- ANTI-CALCAIRE: Aérateur inclus
- LIMITEUR de débit sensitif

Caractéristiques techniques

- Poids : 1,2 kg
- Normes : NF : I - ECAU : E0 C2 A2 U3 - Ge3
- Débit : 10 l/mn sous 3 bars
- Mécanisme : Cartouche à disques céramique avec de débit
- Bec profilé orientable

Dessin technique



Description : Mitigeur évier, bec profilé. E16084-4. Collection : JULY. Poids : 1,2 kg. Normes : NF : I - ECAU : E0 C2 A2 U3 - Ge3. Débit : 10 l/mn sous 3 bars. Mécanisme : Cartouche à disques céramique avec de débit. Bec profilé orientable.