

**E16044-4**



**Collection :** JULY

**Couleur\* :**



CP - Chrome

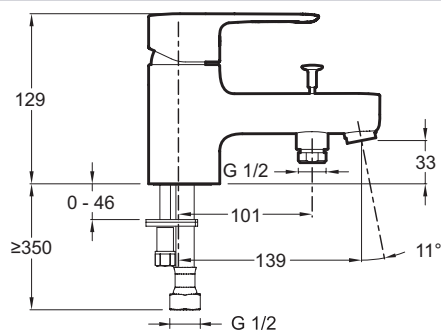
**Principaux atouts :**



### Caractéristiques techniques

- Poids : 1,5 kg
- Normes : NF : IC/A - ECAU : E3/1 C2 A3 U3 - Ge3
- Mécanisme : Cartouche à disques céramique
- Installation : 1 trou
- Débit : 21 l/mn sous 3 bars

### Dessin technique



Description : Mitigeur bain-douche avec flexibles d'alimentation (longueur 500 mm).. E16044-4. Collection : JULY. Poids : 1,5 kg. Installation : 1 trou. Normes : NF : IC/A - ECAU : E3/1 C2 A3 U3 - Ge3. Débit : 21 l/mn sous 3 bars. Mécanisme : Cartouche à disques céramique.