

E76091



Collection : FAIRFAX

Couleur* :



CP - Chrome

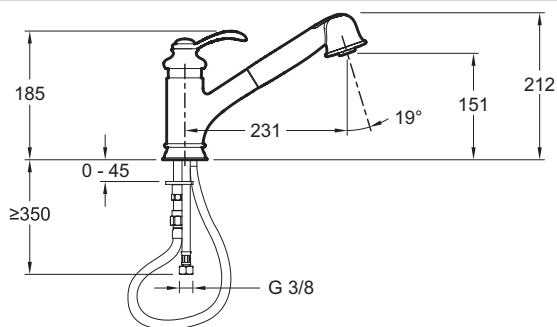
Principaux atouts :



Caractéristiques techniques

- Poids : 2,6 kg
- Débit : 7 l/mn
- Mécanisme : Cartouche à disques céramique
- Installation : 1 trou
- Raccords : Avec flexibles d'alimentation
- Bec orientable douchette extractible, 2 jets anti-calcaire

Dessin technique



Description : Mitigeur évier avec douchette extractible. E76091. Collection : FAIRFAX. Poids : 2,6 kg. Installation : 1 trou. Débit : 7 l/mn. Raccords : Avec flexibles d'alimentation. Mécanisme : Cartouche à disques céramique. Bec orientable douchette extractible, 2 jets anti-calcaire.