

**E76090**



**Collection :** FAIRFAX

**Couleur\* :**

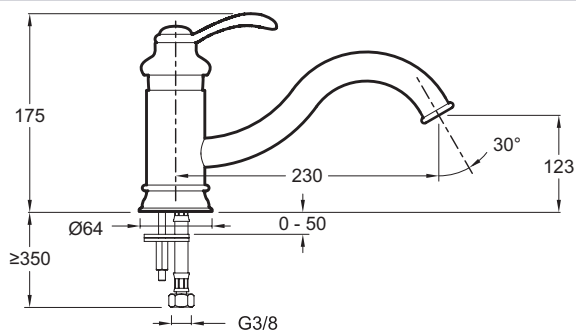


CP - Chrome

### Caractéristiques techniques

- Poids : 1,9 kg
- Débit : 13 l/mn sous 3 bars
- Mécanisme : Cartouche à disques céramique
- Installation : 1 trou
- Raccords : Avec flexibles d'alimentation
- Bec tube orientable avec flexibles d'alimentation

### Dessin technique



Description : Mitigeur évier. E76090. Collection : FAIRFAX. Poids : 1,9 kg. Installation : 1 trou. Débit : 13 l/mn sous 3 bars. Raccords : Avec flexibles d'alimentation. Mécanisme : Cartouche à disques céramique. Bec tube orientable avec flexibles d'alimentation.