

E18875



Collection : ELEVATION

Couleur\* :



CP - Chrome

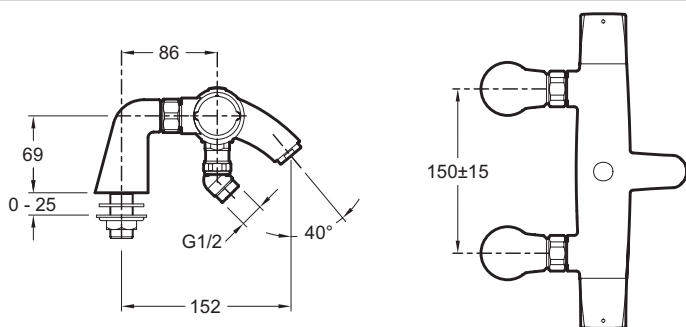
Principaux atouts :



## Caractéristiques techniques

- Poids : 3,4 kg
- Débit : 21 l/mn sous 3 bars
- Mécanisme : Têtes à disques céramique
- Installation : 2 trous
- Raccords : Avec raccords colonnettes
- Entraxe : 150 mm

## Dessin technique



Description : Mélangeur bain-douche sur gorge.. E18875. Collection : ELEVATION. Poids : 3,4 kg. Installation : 2 trous. Débit : 21 l/mn sous 3 bars. Raccords : Avec raccords colonnettes. Mécanisme : Têtes à disques céramique. Entraxe : 150 mm.