

E18874



Collection : ELEVATION

Couleur* :



CP - Chrome

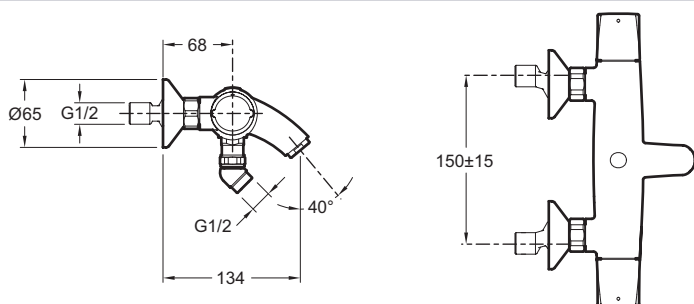
Principaux atouts :



Caractéristiques techniques

- Poids : 2,5 kg
- Débit : 21 l/mn sous 3 bars
- Mécanisme : Têtes à disques céramique
- Installation : Mural
- Raccords : Avec raccords et rosaces murales
- Entraxe : 150 ± 15 mm

Dessin technique



Description : Mélangeur bain-douche mural.. E18874. Collection : ELEVATION. Poids : 2,5 kg. Installation : Mural. Débit : 21 l/mn sous 3 bars. Raccords : Avec raccords et rosaces murales. Mécanisme : Têtes à disques céramique. Entraxe : 150 ± 15 mm.