

E37035



Collection : CÜFF

Couleur\* :



CP - Chrome

Principaux atouts :



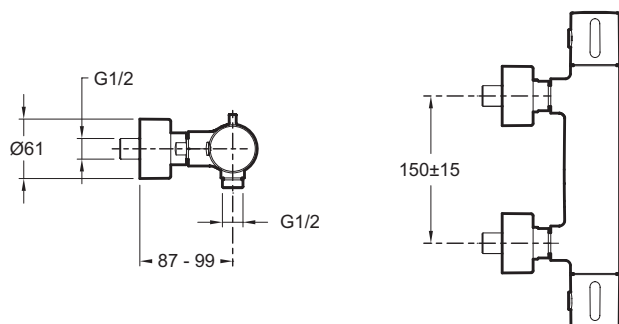
## Bénéfices consommateurs

- SÉCURITÉ : Blocage température maxi à 50°

## Caractéristiques techniques

- Poids : 2,8 kg
- Normes : ACS (Attestation Conformité Sanitaire) : 10 ACC LY 102
- Mécanisme : Cartouche à cire dilatable
- Installation : Mural
- Raccords : Avec raccords et rosaces murales
- Entraxe : 150 ± 15 mm

## Dessin technique



Description : Mitigeur thermostatique douche mural.. E37035. Collection : CÜFF. Poids : 2,8 kg. Installation : Mural. Normes : ACS (Attestation Conformité Sanitaire) : 10 ACC LY 102. Raccords : Avec raccords et rosaces murales. Mécanisme : Cartouche à cire dilatable. Entraxe : 150 ± 15 mm.