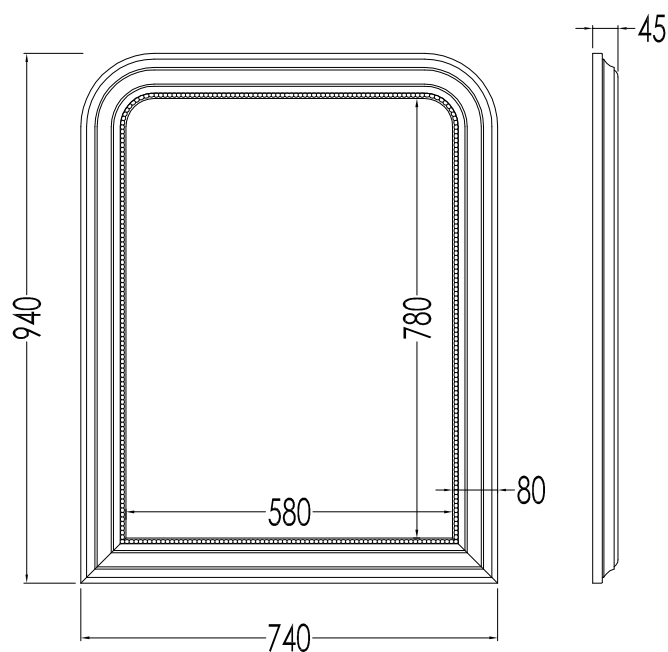


# Devon&Devon

## WHITE MADAME



ART: SPECCHIO WHITE MADAME / *WHITE MADAME MIRROR*

TOLLERANZA/TOLERANCE :  $\pm 3\%$

COD: FLWHMADAME

DIM. IMBALLO /PKG. SIZE: mm 1000x700x70H

Legno laccato lucido, colore bianco. /  
*Wood with lacquered finish, white colour.*

PESO /WEIGHT: 9 Kg

ULTIMA REV. /LAST REV. : 12/07/2011

N.B. Tutte le misure sono in millimetri / All measurements are in millimetres.

Questo disegno è di proprietà della Devon&Devon; non può essere riprodotto o trasmesso a terzi senza autorizzazione.  
This drawing is property of Devon&Devon; it may not be reproduced or transmitted to third parties without authorization.

