

E72299



Collection : ALEO

Couleur* :



CP - Chrome

Principaux atouts :



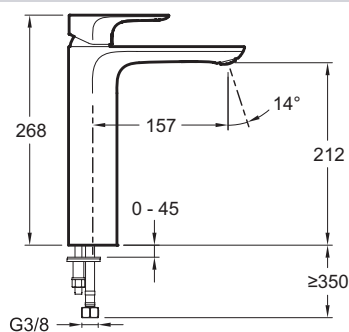
Bénéfices consommateurs

- Débit limité à 5 l/mn pour une économie d'eau et un confort d'utilisation - moins de risques d'éclaboussures

Caractéristiques techniques

- Poids : 1,7 kg
- Normes : ACS (Attestation Conformité Sanitaire) : 10 ACC LY 113
- Hauteur totale du robinet : 268 mm
- Mécanisme : Cartouche à disques céramique
- Installation : 1 trou
- Débit : 5 l/mn
- Raccords : Avec flexibles d'alimentation

Dessin technique



Description : Mitigeur lavabo - modèle haut - corps lisse, sans tirette, sans vidage.. E72299. Collection : ALEO. Poids : 1,7 kg. Installation : 1 trou. Normes : ACS (Attestation Conformité Sanitaire) : 10 ACC LY 113. Débit : 5 l/mn. Hauteur totale du robinet : 268 mm. Raccords : Avec flexibles d'alimentation. Mécanisme : Cartouche à disques céramique.