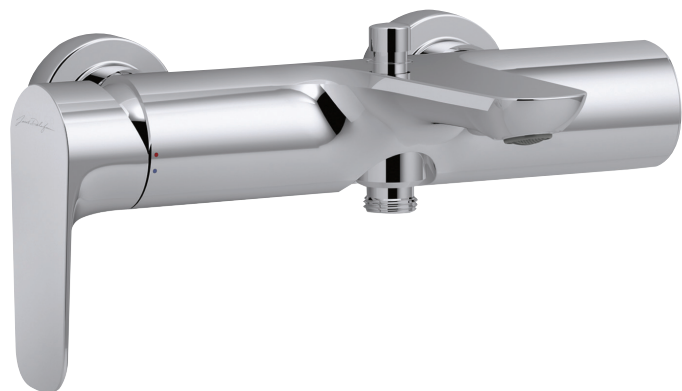


E72282



Collection : ALEO

Couleur* :



CP - Chrome

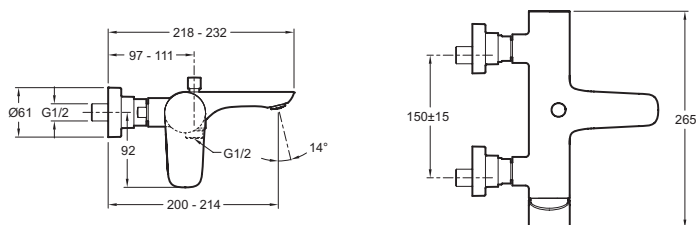
Principaux atouts :



Caractéristiques techniques

- Poids : 2,3 kg
- Normes : ACS (Attestation Conformité Sanitaire) : 10 ACC LY 113
- Mécanisme : Cartouche à disques céramique
- Installation : Mural
- Raccords : Avec raccords et rosaces murales
- Entraxe : 150 ± 15 mm

Dessin technique



Description : Mitigeur bain-douche mural.. E72282. Collection : ALEO. Poids : 2,3 kg. Installation : Mural. Normes : ACS (Attestation Conformité Sanitaire) : 10 ACC LY 113. Raccords : Avec raccords et rosaces murales. Mécanisme : Cartouche à disques céramique. Entraxe : 150 ± 15 mm.