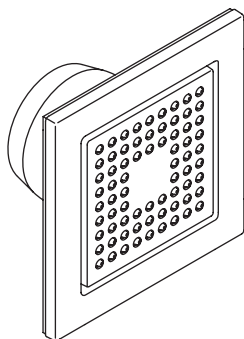
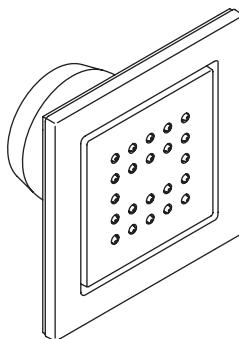


NOTICE TECHNIQUE
INSTRUCTIONS
INSTRUCCIONES
ИНСТРУКЦИЯ ПО ЭКСПЛУАТАЦИИ



E8002



E8003

Table des matières

Avant de commencer	4
Dimensions	4
Recommandations	4
Outillage nécessaire à l'installation	5
1. Installation de la tuyauterie d'alimentation	5
2. Installation de la boîte à plâtre	6
3. Réglage de la profondeur de la tuyauterie.....	6
4. Installation dans le mur fini.....	7
5. Vérification de la profondeur et installation du mamelon	7
6. Démontage de la douchette avant installation.....	8
7. Installation du passage d'eau	9
8. Finition de l'installation	10
9. Pièces de rechange	11

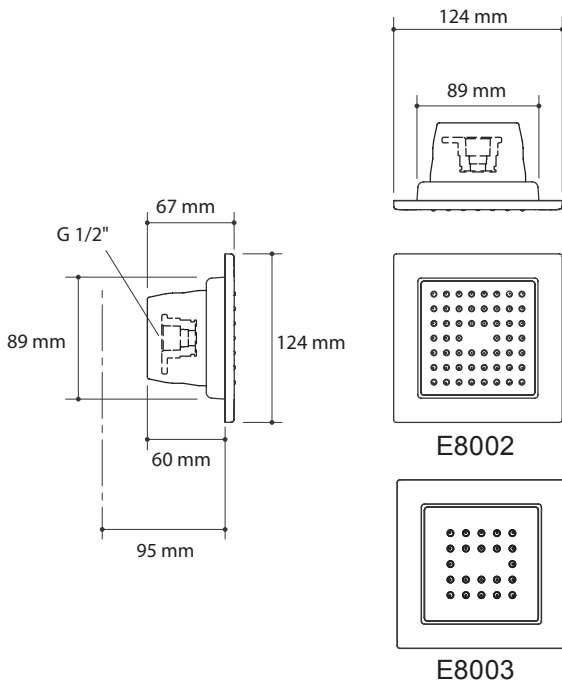
Merci d'avoir choisi JACOB DELAFON

Nous apprécions votre engagement envers la qualité JACOB DELAFON. Veuillez prendre s'il vous plaît quelques minutes pour lire ce manuel avant de commencer l'installation. Ne pas hésiter à nous contacter en cas de problème d'installation ou de performance. Nos numéros de téléphone et notre adresse du site internet sont au verso. Merci encore d'avoir choisi la société JACOB DELAFON.

Avant de commencer

Respecter tous les règlements de plomberie et de bâtiment locaux. Inspecter la tuyauterie d'alimentation de tout dommage. Remplacer si nécessaire. JACOB DELAFON se réserve le droit d'apporter toutes modifications au design des robinets et ceci sans préavis, comme spécifié dans le tarif Jacob Delafon.

Dimensions



Recommandations

Pressions

- La pression minimale recommandée de fonctionnement est de 1 bar statique.
- Pour une performance optimale, une pression minimum de fonctionnement de 3 bars statiques est recommandée ainsi qu'une pression maximum de 6 bars statiques. Au delà, nous vous conseillons d'installer un réducteur de pression.

Installation

• L'installation nécessite une profondeur d'encastrement disponible de 95 millimètres. Toutefois, nous vous recommandons une profondeur minimale de 100 millimètres afin de faciliter votre installation.

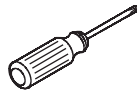
Revêtement

• La finition de cet équipement de douche exige une attention particulière : pour conserver son aspect, nettoyer régulièrement sa surface avec une éponge savonneuse non abrasive, bien rincer et essuyer avec un linge doux. Éviter formellement l'utilisation des produits contenant de l'alcool méthylique, des acides, des solvants ou des abrasifs qui endommageraient le revêtement.

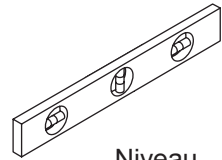
Outillage nécessaire à l'installation



Ruban
d'étanchéité



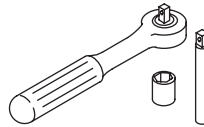
Tournevis
cruciforme



Niveau



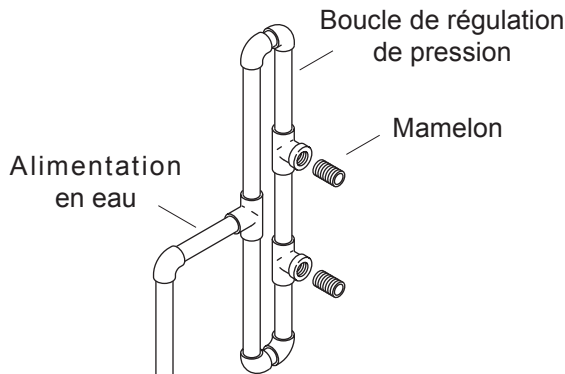
Clés hexagonales
fournies
de 5/64" et de 3/16"



Douille de 7/16" fournie.
Clé à cliquets, rallonge

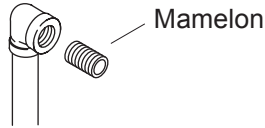
1. Installation de la tuyauterie d'alimentation

Installation multiple



- Acheminez les lignes d'alimentation en eau.
- Si plusieurs douchettes sont installées sur une même ligne d'alimentation, construire une boucle de régulation et installer un Té pour réaliser une boucle à chaque emplacement de douchette.
- Ne pas fixer les tuyaux à ce moment.

Installation d'une seule douchette

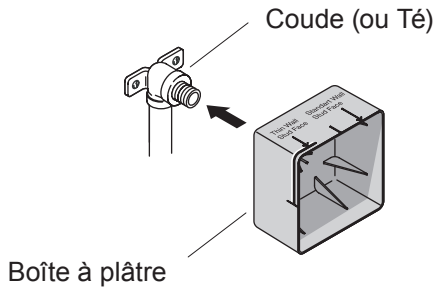


- Acheminez la ligne d'alimentation en eau.
- Installez un coude à l'extrémité du tuyau d'alimentation au niveau de la douchette.

Toutes les installations

- Installez temporairement un mamelon à chaque Té ou coude. Ne pas utiliser de mastic.
- Présenter, monter les tuyaux, sans les fixer à ce moment.

2. Installation de la boîte à plâtre

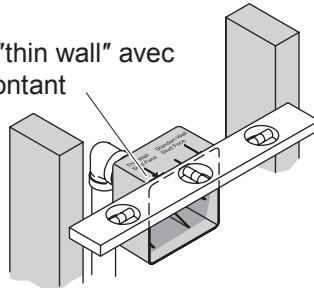


- Installez la boîte à plâtre.
- Pressez jusqu'à ce que la boîte à plâtre soit contre la face du coude (ou du Té).

3. Réglage de la profondeur de la tuyauterie

Installation en cloison mince

Alignez la marque "thin wall" avec la face avant du montant

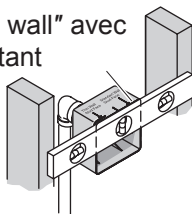


REMARQUE : Les installations en cloison mince ont une épaisseur au mur fini de moins de 1,3 cm.

- Pour ajuster la profondeur du tuyau, utilisez un niveau ou autre rebord droit pour aligner la marque "thin wall" (mur mince) avec la face avant des montants.

Installation en mur standard

Alignez la marque "standard wall" avec la face avant du montant

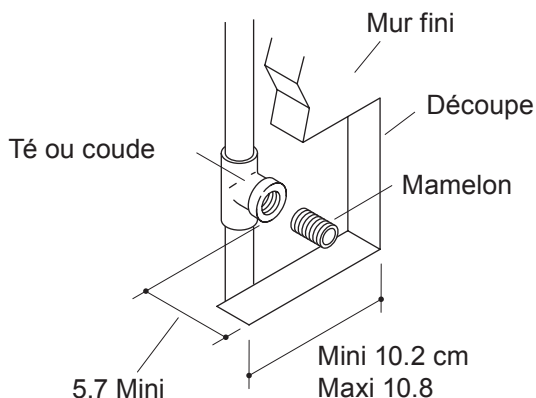
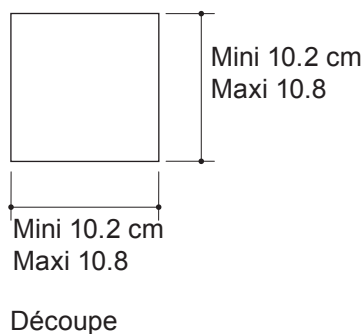


- Pour ajuster la profondeur du tuyau, utilisez un niveau ou autre rebord droit pour aligner le rebord de la boîte à plâtre avec la face avant des montants.

Toutes les installations

- Installez un renfort approprié et attachez les tuyaux à la profondeur ajustée.

4. Installation dans le mur fini



- Utilisez un matériau de mur résistant à l'eau.
- Découpez un carré de 10,2 cm à 10,8 cm à chaque emplacement d'installation de la douche.
- Posez le matériau du mur fini.

5. Vérification de la profondeur et installation du mamelon

- Retirez le mamelon.

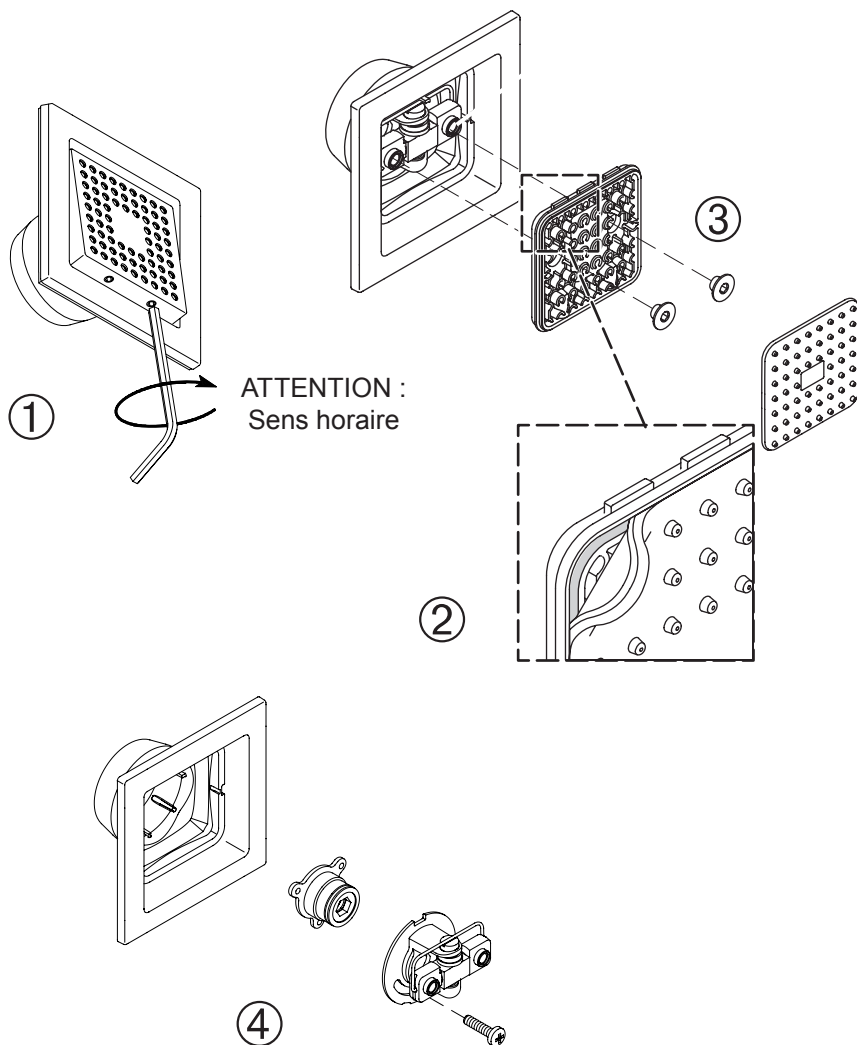
REMARQUE : La distance minimum entre l'avant du Té ou du coude et la surface du mur fini doit être de 5,7 cm.

- Mesurez la distance de l'avant du Té ou du coude à la surface du mur fini. Réalisez les ajustements nécessaires.

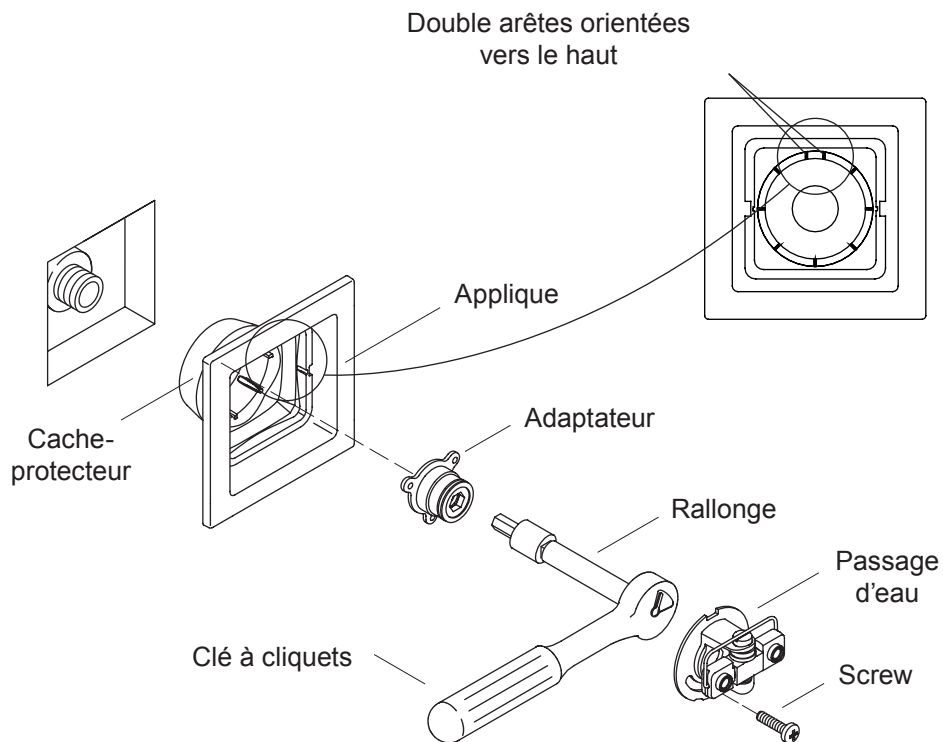
Installer le mamelon

- Vissez le mamelon dans le Té ou le coude et serrez à la main.
- Mesurez la distance de l'extrémité du mamelon à la surface du mur fini. Vérifiez que la distance soit entre 3,8 cm et 4,4 cm.
- Retirez le mamelon.
- Appliquez un ruban d'étanchéité sur le filetage du mamelon.
- Installez à nouveau le mamelon sur le Té ou le coude.
- Par un écoulement d'eau, éliminer débris et impuretés.

6. Démontage de la douchette avant installation



7. Installation du passage d'eau



• Placez l'applique à l'intérieur de l'ouverture de raccordement. Les doubles arêtes du cache protecteur doivent être orientées vers le haut.

• Vissez l'adaptateur sur le mamelon en utilisant la clé à cliquets, la rallonge et la douille de 7/16".

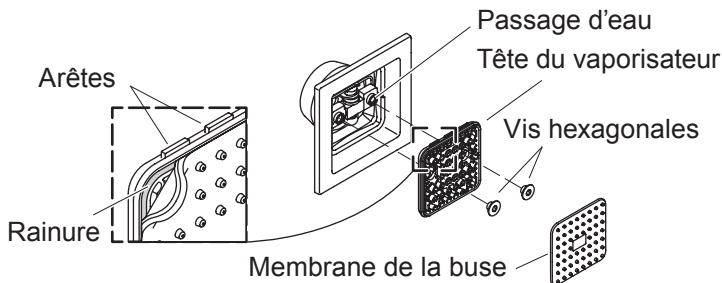
IMPORTANT ! L'applique doit reposer légèrement, si elle est trop serrée contre le mur, utiliser un mamelon plus long.

- Alignez la rainure du passage d'eau avec les doubles arêtes du cache-protecteur.
- Engagez le passage d'eau sur l'adaptateur. Le serrer avec la vis fournie.
- Vérifiez que l'applique ne tourne pas ni se déplace.

IMPORTANT ! Si l'applique est desserrée après cette étape, utiliser un mamelon plus court.

8. Finition de l'installation

Montage de la tête de la douche

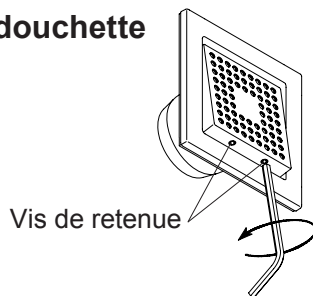
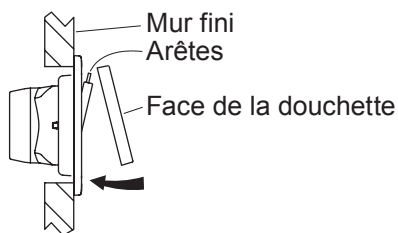


- Les arêtes de la tête orientées vers le haut, fixez le vaporisateur au passage d'eau.
- En utilisant la clé hexagonale de 3/16" fournie, fixez la tête du vaporisateur au passage d'eau à l'aide des deux vis hexagonales. Serrer modérément.
- Vérifiez le mouvement vers le haut et vers le bas de la tête du vaporisateur afin que celle-ci repose de manière nivelée dans l'applique.
- Placez la membrane sur le vaporisateur.
- Alignez le rebord de la membrane dans les arêtes de charnière (horizontal).

REMARQUE : Pour une performance optimum, assurez-vous que la membrane soit appliquée de manière égale.

Pour cela, appliquez une pression constante tout en pressant le joint de la membrane dans la rainure de la tête du vaporisateur.

Montage de la face de la douche



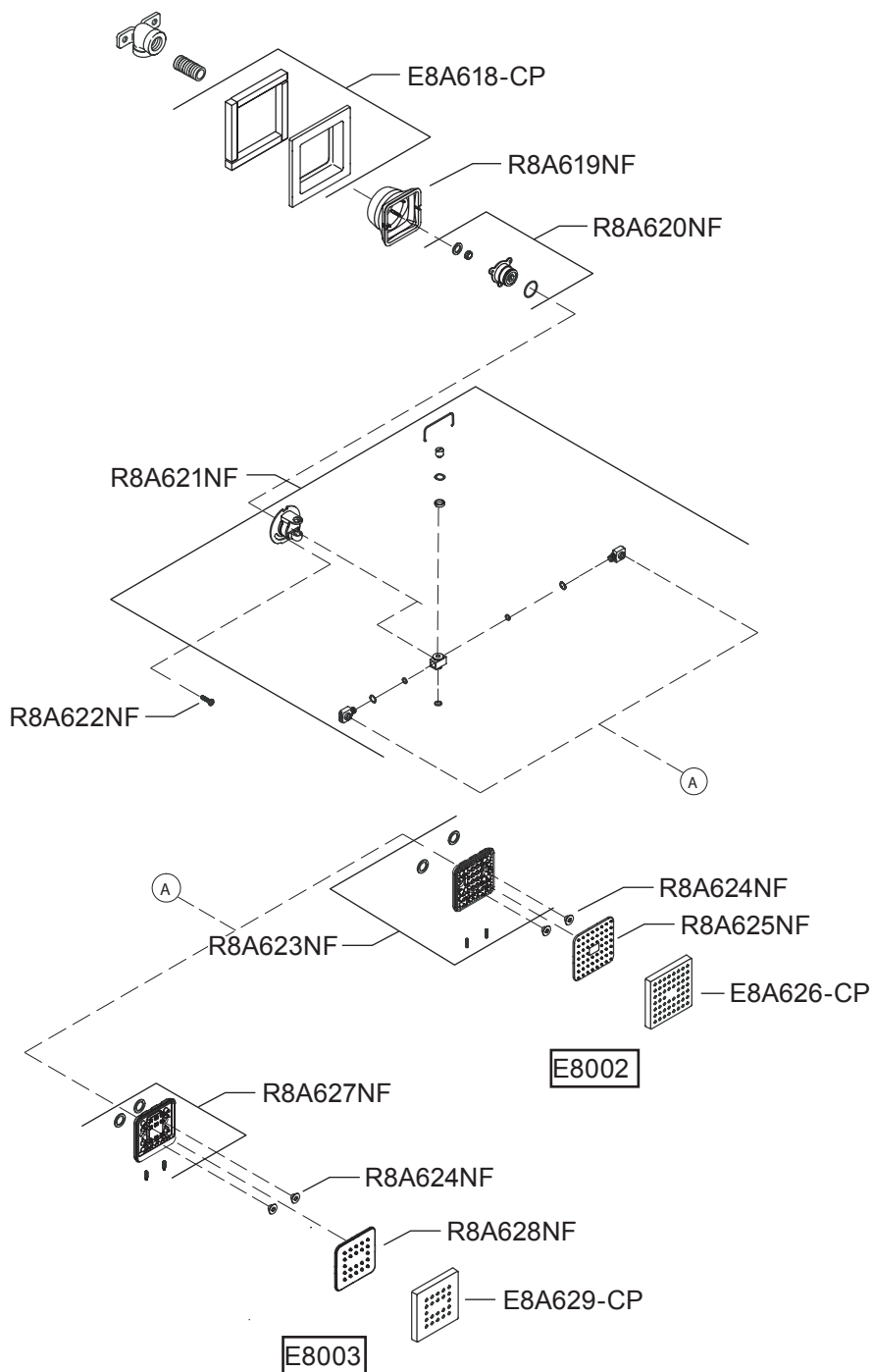
REMARQUE : Dans le cas d'un produit en finition brossée, alignez le motif brossé de la face de la douche avec l'orientation du motif brossé de l'applique.

- Inclinez le vaporisateur vers le bas de manière à ce que le dessus en soit visible.
- Insérez les rainures de la face de la douche sur les arêtes de cette dernière.
- Pressez la face de la douche vers le bas pour la couvrir comme illustré.
- Inclinez le vaporisateur vers le haut pour rendre visibles les orifices des vis de serrage à la base de la douche.

IMPORTANT ! Risque d'endommagement du produit si les vis de serrage dépassent du cadre fixe de la douche.

- En utilisant la clé hexagonale de 5/64" fournie, tourner les vis de serrage dans le **sens anti-horaire** jusqu'à ce qu'elles affleurent le rebord du cadre de la douche.

9. Pièces de rechange



Contents

Before you begin	14
Dimensions	14
Specifications	14
Tools and materials	15
1. Install the supply piping	15
2. Install the plaster guard	16
3. Set the pipe depth	16
4. Install the finished wall	17
5. Verify depth and install the nipple.....	17
6. Unmount the bodyspray before installation	18
7. Install the waterway	19
8. Complete the installation	20
9. Service parts	21

Thank you for choosing JACOB DELAFON

We appreciate your commitment to JACOB DELAFON quality. Please take a few minutes to review this manual before you start installation. If you encounter any installation or performance problems, please don't hesitate to contact us. Our phone numbers and website are listed on the back cover. Thanks again for choosing JACOB DELAFON Company.

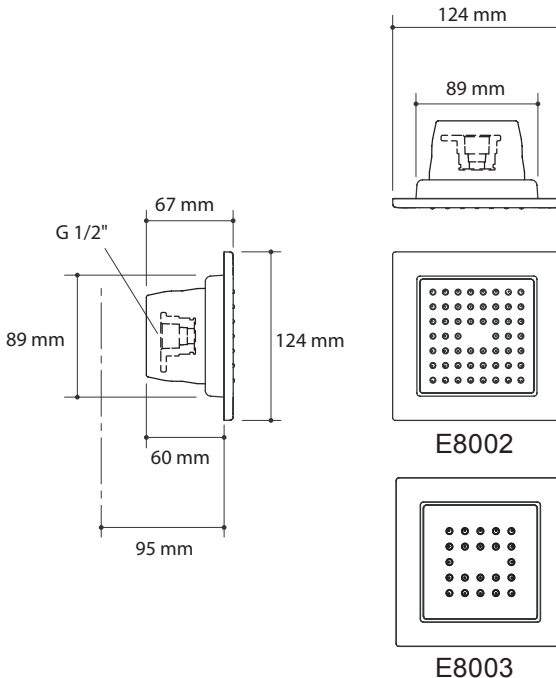
Before you begin

Observe all local plumbing and building codes.

Inspect the supply piping for damage. Replace as necessary.

JACOB DELAFON reserves the right to make revisions in the design of faucets without notice, as specified in the Price Book.

Dimensions



Specifications

Pressures

- The minimum recommended operating pressure is 1 bar static.
- For an optimal performance, a minimum operating pressure of 3 bars static is recommended and a maximum pressure of 6 bars static. Beyond that, we advise you to install a pressure reducing control valve.

Installation

- The installation requires an available depth of mounting of 95 millimeters. However, we advise you a minimal depth of 100 millimeters to facilitate your installation.

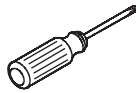
Covering

- The finish of this shower equipment requires special care. To maintain its shine and luster, clean regularly with a non-abrasive sponge and soap, rinse thoroughly and dry with a soft cloth. Do not use harsh products containing methyl alcohol, acids, solvents or abrasives that can damage the finish.

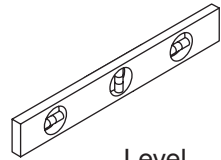
Tools and materials



Sealant
Tape



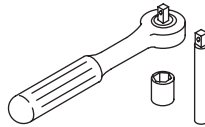
cross-threaded
screwdriver



Level



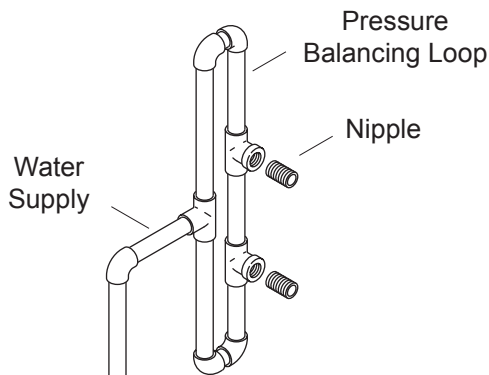
5/64" & 3/16"
Hex Wrenches



Socket Wrench with 11
mm or 7/16" Socket and
Extension

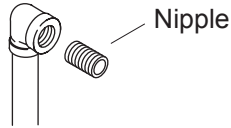
1. Install the supply piping

Multiple bodyspray installation



- Install the water supply pipes.
- If installing more than one bodyspray off the same supply line, construct a pressure balancing loop. Locate a tee along the loop at each bodyspray installation location.
- Do not fix the pipework at this time.

Single bodyspray installation

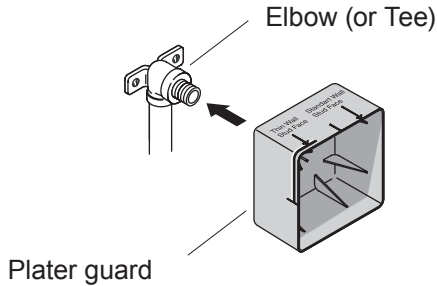


- Route the water supply line.
- Install an elbow to the end of the supply pipe at the bodyspray installation location.
- Do not strap the pipes at this time.

All installations

- Temporarily install a nipple to each tee/elbow. Do not use any sealant.
- Do not strap the pipes at this time.

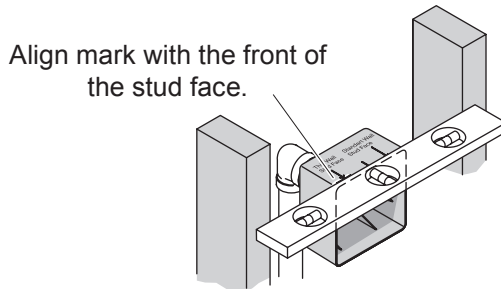
2. Install the plaster guard



- Install the plaster guard.
- Push until the plaster guard is snug against the face of the elbow (or tee).

3. Set the pipe depth

Thin wall installation

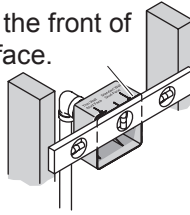


NOTE : Thin wall installations have a finished wall thickness of less than 1/2" (1.3 cm).

- To adjust the pipe depth, use a level or other straight edge to line up the "Thin Wall Installation" mark with the front face of the studs.

Standard wall installation

Align mark with the front of the stud face.

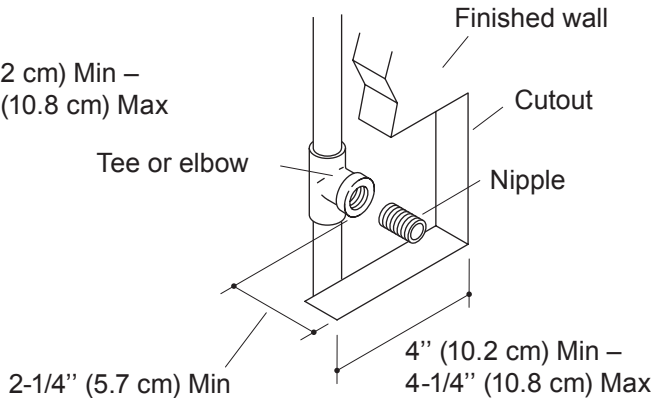
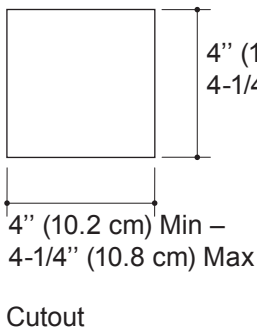


- To adjust the pipe depth, use a level or other straight edge to line up the edge of the plaster guard with the front face of the studs.

All installations

- Install appropriate backing and strap the pipes at the adjusted depth.

4. Install the finished wall



- Use a water-resistant wall board.
- Cut out a 4" (10.2 cm) to 4-1/4" (10.8 cm) square at each tile installation location.
- Install the finished wall material.

5. Verify depth and install the nipple

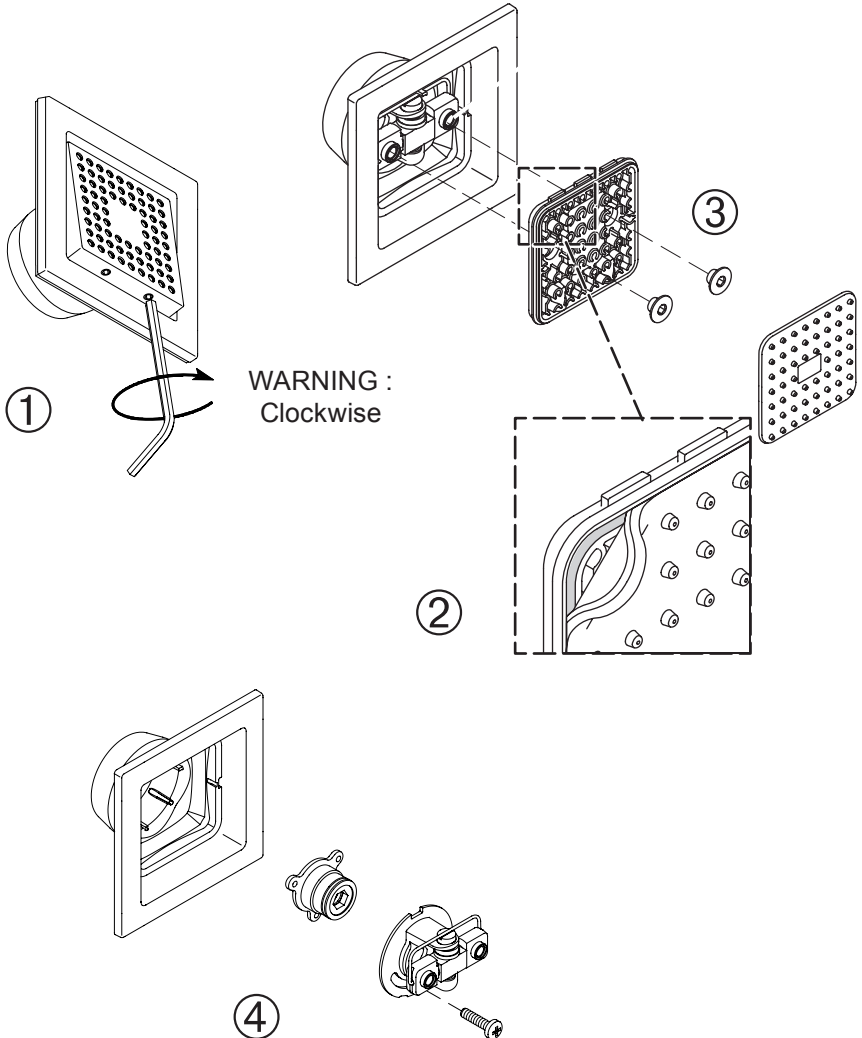
- Remove the nipple.

REMARQUE : The minimum distance between the face of the tee/elbow and the surface of the finished wall should be 2-1/4" (5.7 cm).

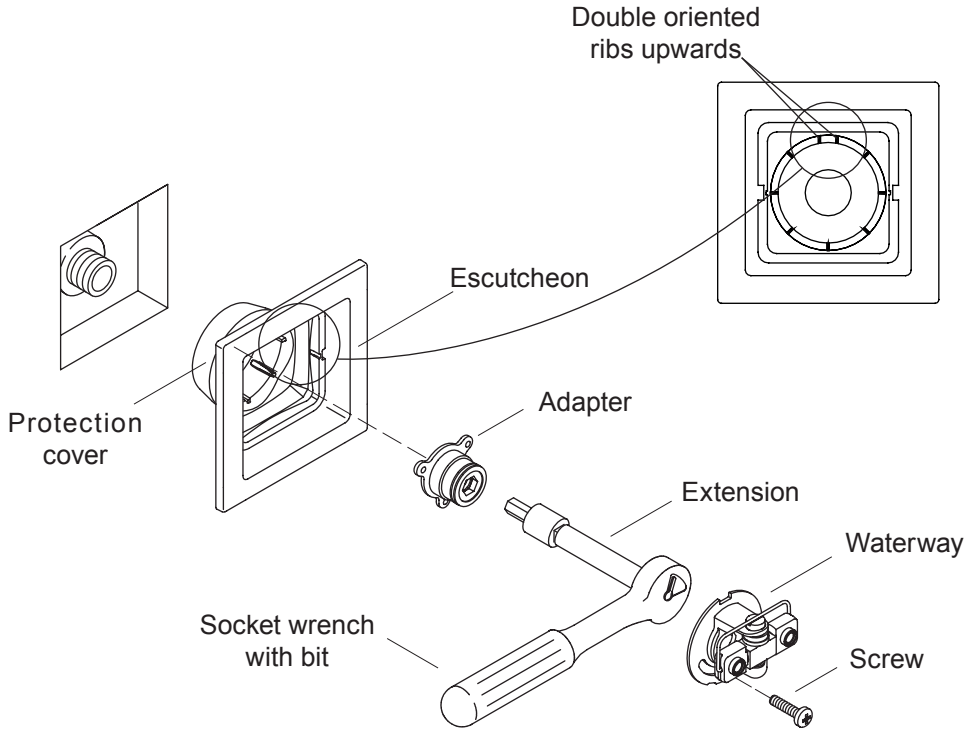
- Measure the distance from the face of the tee/elbow to the surface of the finished wall. Make any adjustments as needed. Install the nipple.

- Thread the nipple into the tee/elbow and hand tighten.
- Measure the distance from the end of the nipple to the surface of the finished wall. Verify that the distance is at least 1-1/2" (3.8 cm) and no more than 1-3/4" (4.4 cm).
- Remove the nipple.
- Apply thread sealant to the threads of the nipple.
- Reinstall the nipple to the tee/elbow.
- Run water through the system to flush out any dirt or debris.

6. Unmount the bodyspray before installation



7. Install the waterway



- Insert the escutcheon into the rough opening. The double ribs of the protection cover should be facing up.

- Thread the adapter onto the nipple using the provided 11 mm bit, 11 mm or 7/16" socket, extension and socket wrench.

IMPORTANT ! The escutcheon should sit loosely at this point. If it is tight against the wall, use a longer pipe nipple.

- Align the groove in the waterway with the double ribs on the protection cover.

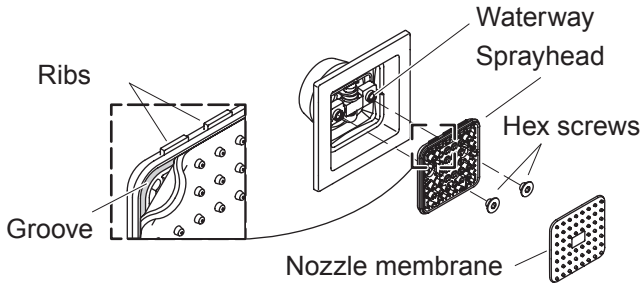
- Press the waterway into place over the adapter. Secure the waterway to the adapter with the screw provided.

- Verify that the escutcheon does not turn or shift.

IMPORTANT ! If the escutcheon is still loose after this step, use a shorter pipe nipple.

8. Complete the installation

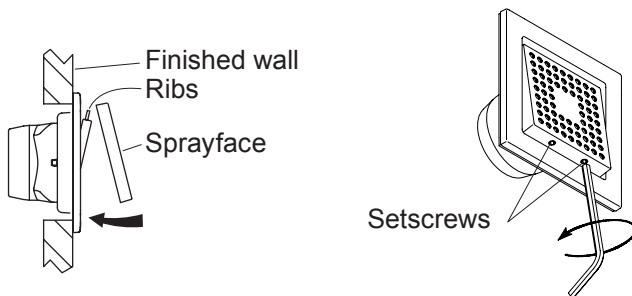
Attach the sprayhead



- With the ribs of the sprayhead facing up, attach the sprayhead to the waterway.
- Using a 3/16" hex wrench, secure the sprayhead to the waterway with the two hex screws provided. Do not overtighten.
- Check the sprayhead for upward and downward movement and that it sits squarely within the escutcheon.
- Place the nozzle membrane over the sprayhead.
- Align the long edge of the membrane with the hinge ribs (horizontal).

NOTE : For optimum performance, ensure that the membrane is applied evenly. Applying pressure evenly, press the membrane seal into the sprayhead groove.

Attach the sprayface

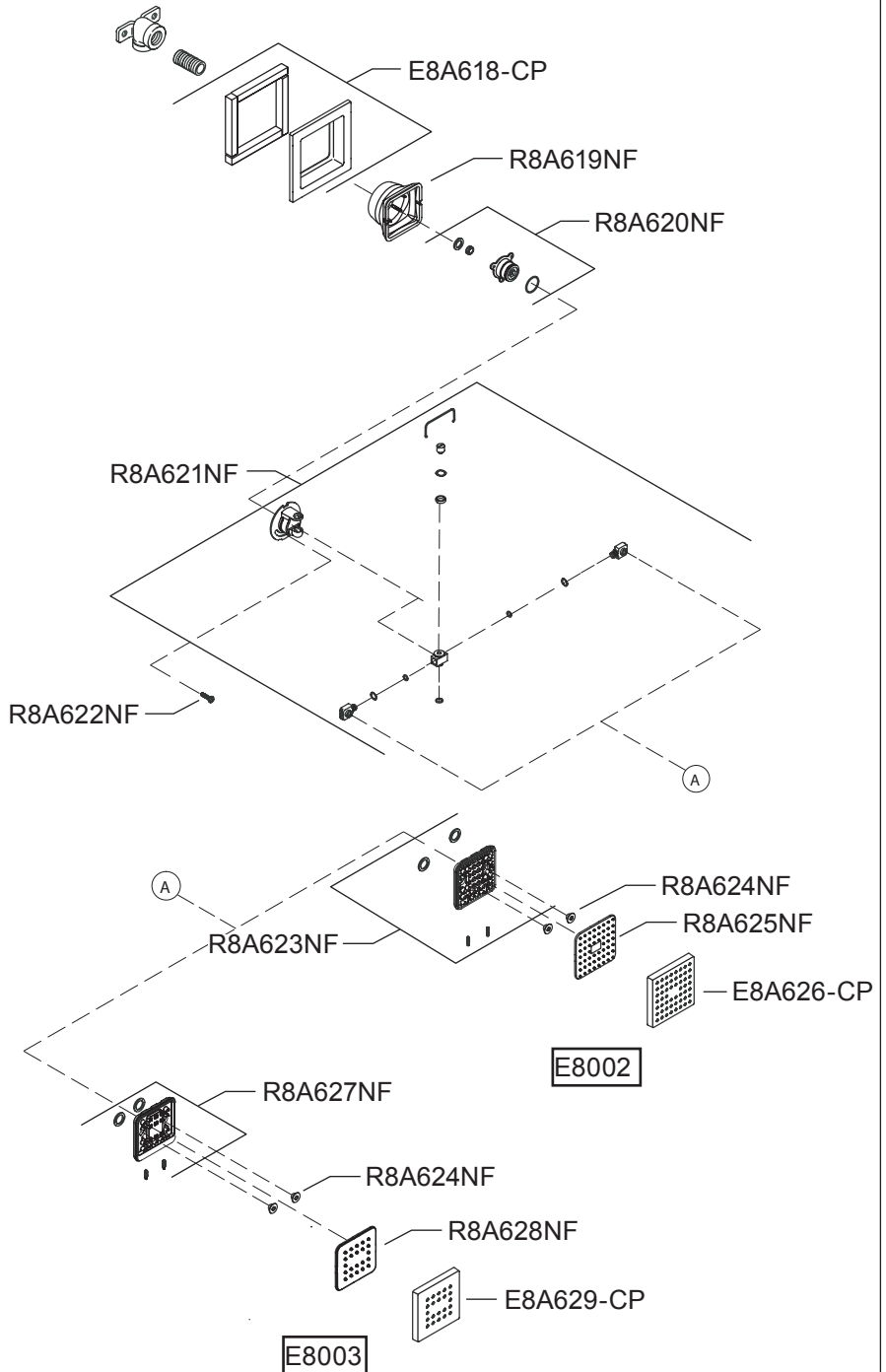


NOTE : For product with brushed finishes, align the brush pattern of the sprayfaces with the direction of the brushed pattern of the escutcheon.

- Tilt the sprayhead downward so the ribs on the top of the sprayhead are exposed.
- Insert the grooves of the sprayface over the ribs of the sprayhead.
- Press the sprayface down to cover the sprayhead, as illustrated.
- Tilt the sprayhead upward to expose the setscrew holes on the bottom of the sprayhead.

IMPORTANT ! The setscrews must be flush with the edge of the sprayface frame. If the setscrews protrude outside of the sprayface frame, product damage will occur. Using a 5/64" hex wrench, turn the setscrews counterclockwise until they are flush with the edge of the sprayface frame.

9. Service parts



Índice

Antes de comenzar	24
Dimensiones	24
Recomendaciones	24
Herramientas necesarias en la instalación.....	25
1. Instalación de la tubería de alimentación	25
2. Instalación de la caja de empotramiento.....	26
3. Regulación de la profundidad de la tubería	26
4. Instalación en el Muro acabado	27
5. Verificación de la profundidad e instalación del racor	27
6. Desmontaje de la ducha lateral antes de la instalación.....	28
7. Instalación del paso de agua.....	29
8. Finalización de la instalación.....	30
9. Piezas de repuesto.....	31

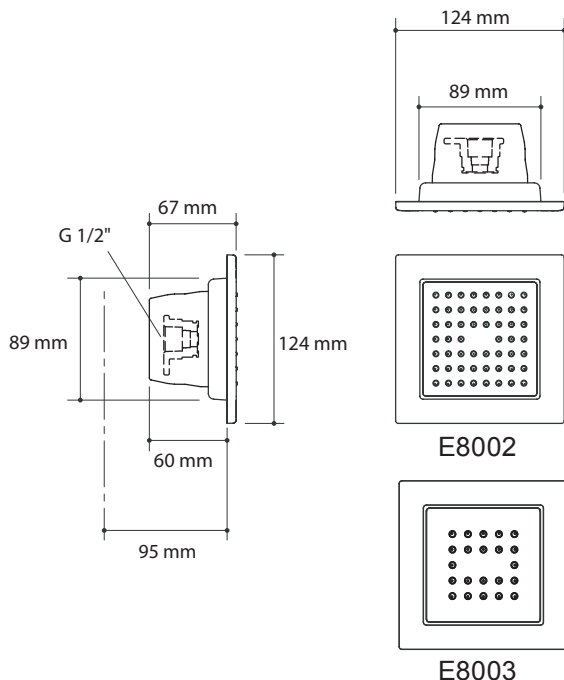
Gracias por escoger JACOB DELAFON – KOHLER

Le agradecemos su confianza en la calidad JACOB DELAFON – KOHLER. Le rogamos que se tome unos minutos para leer este manual antes de comenzar la instalación. No dude en contactarnos en caso de problemas durante la instalación o la utilización. Nuestros números de teléfono y dirección de página web las encontrará en la contraportada. Una vez más gracias por escoger la sociedad JACOB DELAFON – KOHLER.

Antes de comenzar

Respete la normativa vigente de edificación e instalación. Inspeccione la tubería de alimentación en busca de cualquier irregularidad reemplazándola en caso necesario. JACOB DELAFON – KOHLER se reserva el derecho de efectuar todas las modificaciones al diseño de las griferías sin previo aviso, tal y como especifica la tarifa Jacob Delafon – Kohler.

Dimensiones



Recomendaciones

Presiones

- La presión de utilización mínima recomendada es de 1 bar.
- Para una óptima utilización, se recomienda que la presión en estática de us sea de 3 bares y que la presión máxima no sobrepase los 6 bares. Por encima de ésta, le aconsejamos la instalación de un limitador de presión.

Instalación

• La instalación necesita una profundidad disponible de empotramiento de 95 milímetros. Sin embargo, le aconsejamos una profundidad mínima de 100 milímetros para hacer más confortable su instalación.

Aspecto

• El acabado de este equipo de ducha exige un cuidado particular: para conservar su aspecto, limpiar regularmente su superficie un con una esponja enjabonada no abrasiva, enjuagar y secar con un trapo suave. Evitar a toda costa la utilización de productos abrasivos que contengan alcohol metílico, ácidos, disolventes o abrasivos que dañarían su aspecto.

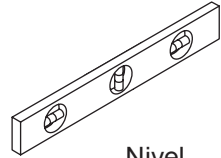
Herramientas necesarias en la instalación



Cinta de estanqueidad



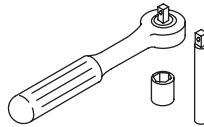
Destornillador en cruz



Nivel



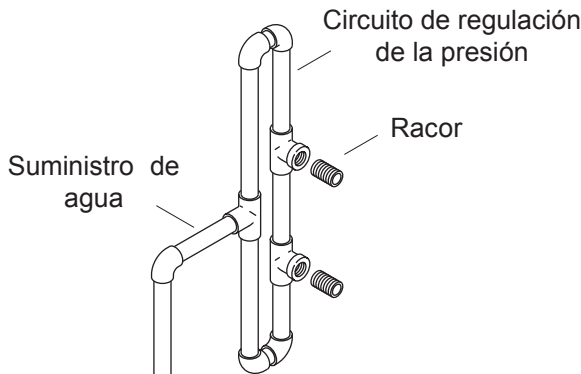
Llaves allen (Suministradas)



Casquillo (suministrado), llave de carraca, alargadera

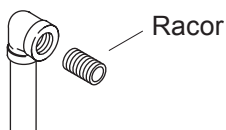
1. Instalación de la tubería de alimentación

Instalación múltiple



- Encauzar las líneas de alimentación del agua.
- Si varias duchas laterales son instaladas en una misma línea de alimentación, realizar un circuito de regulación de la presión e instalar una T de conexión para alimentar a cada punto de suministro.
- No fijar de momento las tuberías.

Instalación de una sola ducha lateral

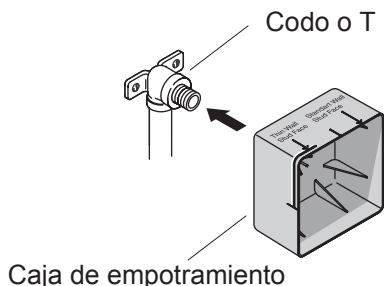


- Encauzar la línea de alimentación de agua.
- Instalar un codo en la extremidad del tubo de alimentación al nivel de la ducha lateral.

Para todas las instalaciones

- Instale temporalmente un racor en cada T o codo. No utilizar masilla.
- Presentar la instalación, montar las tuberías sin fijarlas de momento.

2. Instalación de la caja de empotramiento

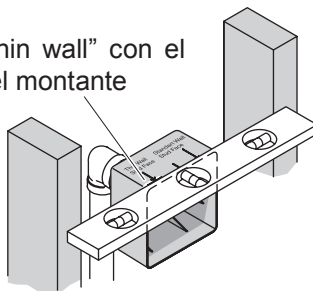


- Instalen la caja de empotramiento.
- Aprieten hasta que la caja de empotramiento esté contra el frontal del codo (o de la T).

3. Regulación de la profundidad de la tubería

Instalación en tabique delgado

Alinee la marca "thin wall" con el frontal delantero del montante

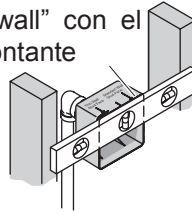


COMENTARIO : Las instalaciones en tabique delgado tienen un espesor en muro acabado de menos de 1,3 cm.

- Para ajustar la profundidad de la tubería, utilice un nivel o cualquier elemento recto para alinear la marca "thin wall" (tabique estrecho) con el frontal delantero de los montantes.

Instalación en muro estándar

Alinee la marca “standard wall” con el frontal delantero del montante

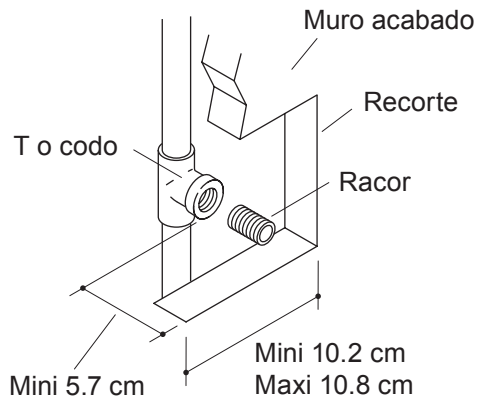
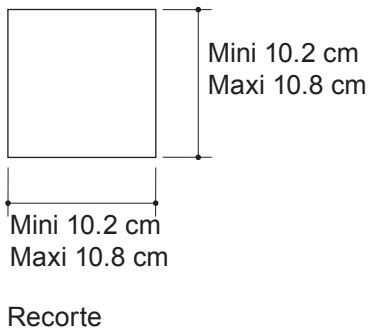


- Para ajustar la profundidad de la tubería, utilice un nivel o cualquier elemento recto para alinear el borde de la caja de empotramiento con el frontal delantero de los montantes.

Todas las instalaciones

- Instale un refuerzo apropiado y sujete las tuberías a la profundidad ajustada.

4. Instalación en el Muro acabado



- Que el material del muro sea resistente al agua.
- Recorte un cuadrado de 10,2 cm a 10,8 cm para el emplazamiento de cada ducha lateral.
- Acabe la pared con el material del muro elegido.

5. Verificación de la profundidad e instalación del racor

- Retire el racor.

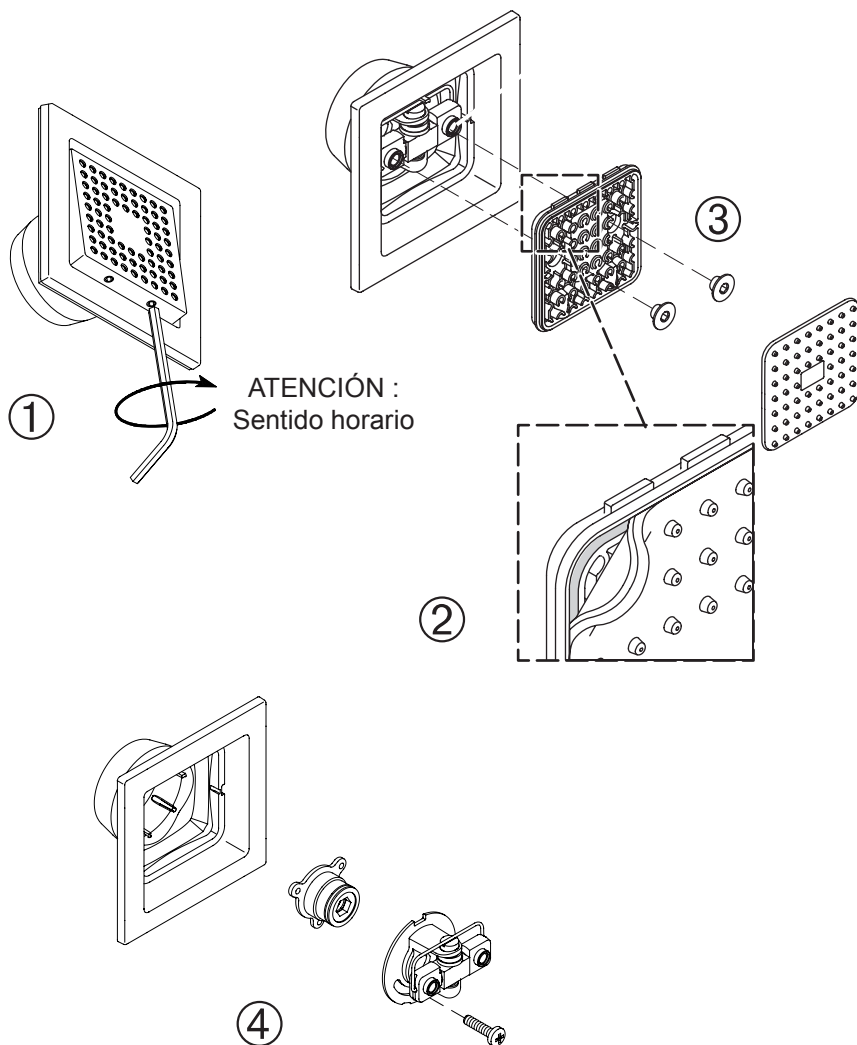
COMENTARIO : La distancia mínima entre el frontal de la T o del codo y la superficie del Muro acabado debe ser de 5,7 cm.

- Mida la distancia del frontal de la T o del codo hasta la superficie del Muro acabado. Realice los ajustes necesarios.

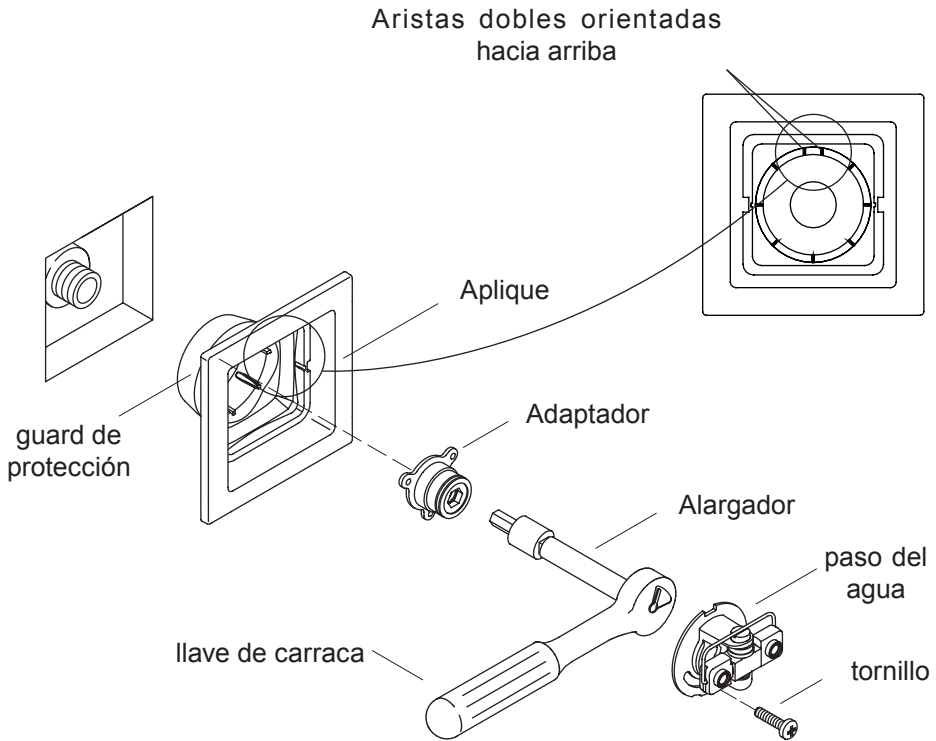
Instalar el racor

- Enroscar el racor en la T o el codo y apretar con la mano.
- Mida la distancia del extremo del racor hasta la superficie del Muro acabado. Verifique que la distancia esté entre 3,8 cm y 4,4 cm.
- Retire el racor.
- Aplique teflón de estanqueidad sobre el roscado del racor.
- Instale de nuevo el racor sobre la T o el codo.
- Para un correcto flujo del agua, eliminar restos e impurezas.

6. Desmontaje de la ducha lateral antes de la instalación



7. Instalación del paso de agua



- Sitúe el aplique en el interior de la abertura del registro. Las aristas dobles de protección contra las fugas deben orientarse hacia arriba.
- Enrosque el adaptador sobre el racor utilizando la llave de carraca, la prolongación y el casquillo.

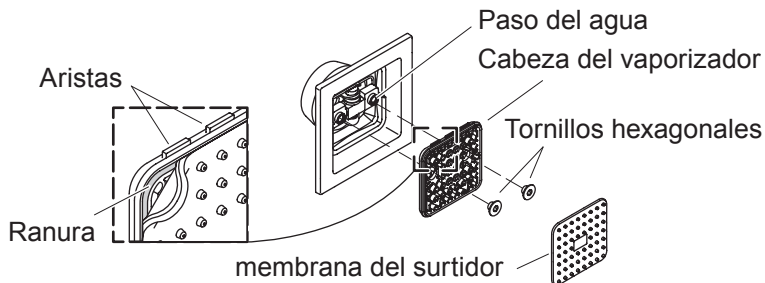
IMPORTANTE ! El aplique debe reposar ligeramente. Si está demasiado apretado contra el muro, utilizar un racor más largo.

- Alinee la ranura del paso del agua con las dobles aristas de protección contra las fugas.
- Colocar el paso de agua sobre el adaptador. Apretarlo con el tornillo que se suministra.
- Verifique que el aplique no gire ni se desplace.

IMPORTANTE ! Si el aplique se afloja tras esta etapa, utilizar un racor más corto.

8. Finalización de la instalación

Montaje de la cabeza de la ducha lateral

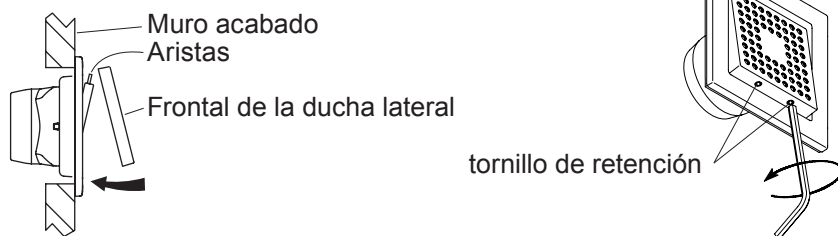


- Las aristas del cabezal orientados hacia arriba, fije el vaporizador al paso del agua.
- Utilizando la llave hexagonal suministrada, fije el cabezal del vaporizador al paso del agua con la ayuda de dos tornillos hexagonales. Apretar ligeramente.
- Verifique el movimiento hacia arriba y hacia abajo del cabezal del vaporizador con el fin de que esta repose de forma nivelada en el aplique.
- Sitúe la membrana sobre el vaporizador.
- Alinee el reborde de la membrana en las aristas del eje (horizontal).

COMENTARIO : Para un uso óptimo, asegúrese que la membrana esté colocada de una manera uniforme (lisa).

Para eso, aplique una presión constante presionando la junta de la membrana en la ranura del cabezal del vaporizador.

Montaje del frontal de la ducha lateral



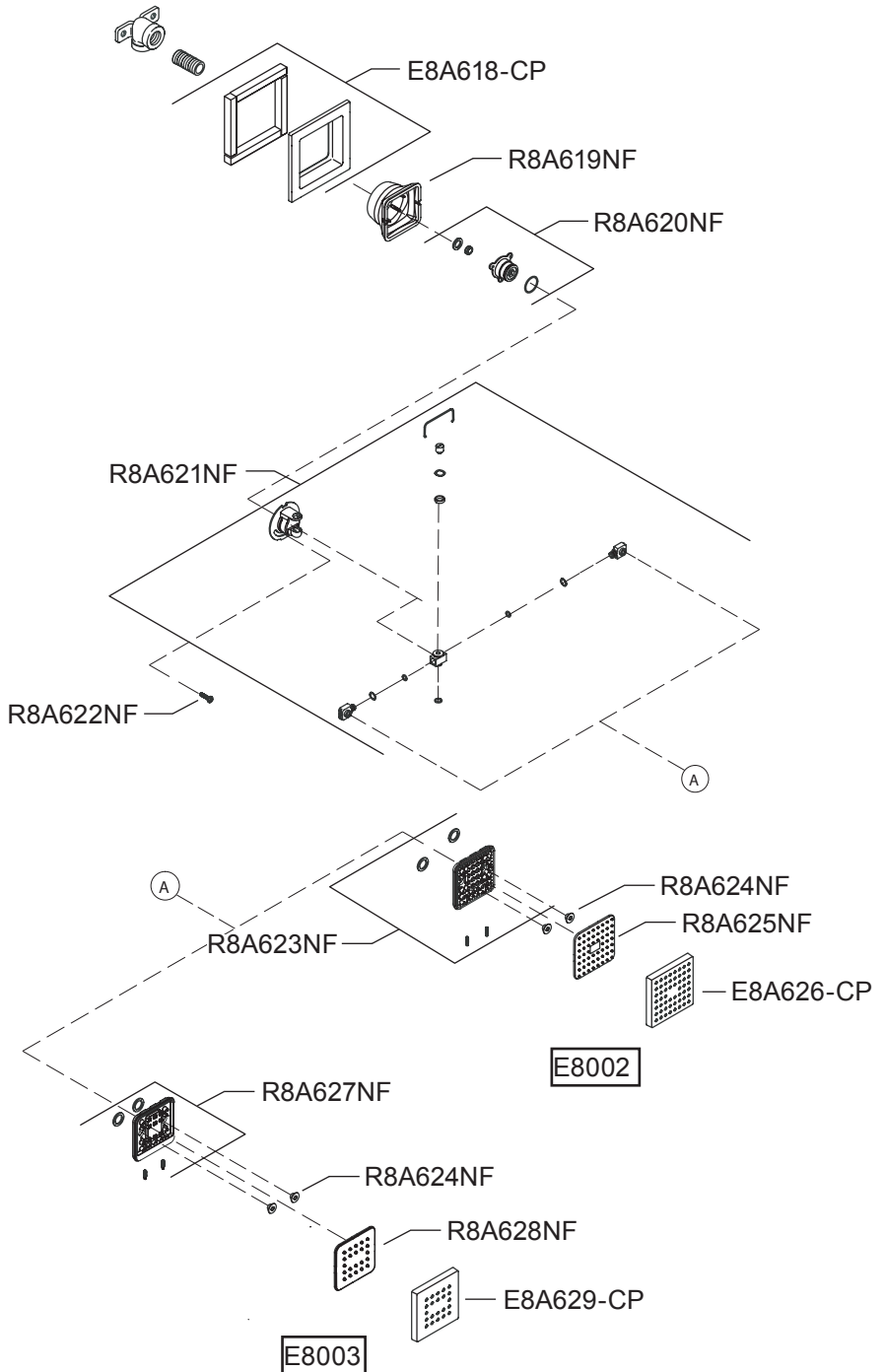
COMENTARIO : En el caso de un producto con acabado matizado, alinee el elemento mate del frontal de la ducha lateral con la orientación del motivo matizado del aplique.

- Incline el vaporizador hacia abajo de manera la parte superior sea visible.
- Insertar las ranuras del frontal de la ducha lateral sobre las aristas de esta última.
- Apretar el frontal de la ducha lateral hacia abajo para cubrirlo tal como se muestra.
- Incline el vaporizador hacia arriba para hacer visibles los orificios de los tornillos de apriete en la base de la ducha lateral.

IMPORTANTE ! Hay riesgo de daño en el producto si los tornillos de apriete sobrepasan el marco fijo de la ducha lateral.

- Utilizando la llave hexagonal suministrada, girar los tornillos de apriete en el **sentido anti-horario** que sea visible el reborde del marco de la ducha lateral.

9. Piezas de repuesto



Оглавление

Благодарность за выбор изделий фирмы JACOB DELAFON .	34
Перед началом установки.....	34
Размеры.....	34
Рекомендации	34
Инструменты, необходимые для установки	35
1. Установка питающих коммуникаций.....	35
2. Установка приспособления для защиты от попадания штукатурки	36
3. Определение высоты трубопровода.....	36
4. Отделка стены.....	37
5. Проверка глубины установки труб и монтаж ниппеля.....	37
6. демонтажа спрей руководителей	38
7. Монтаж водовода	39
8. Завершение монтажа	40
9. Запасные части	41

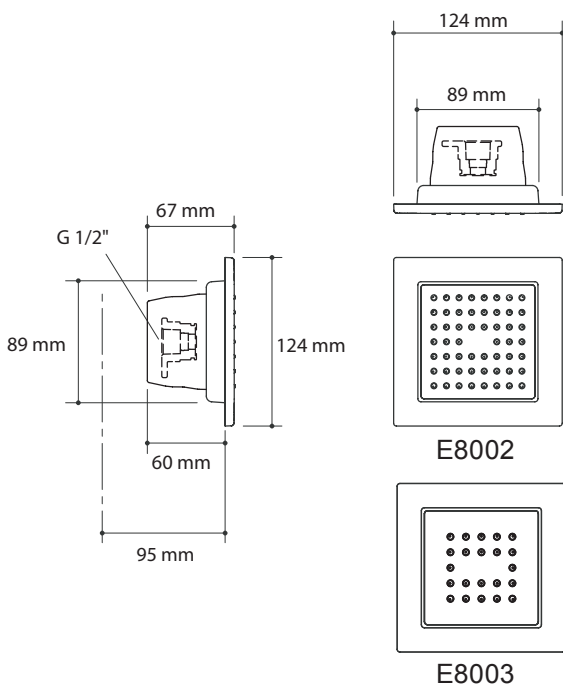
Благодарность за выбор изделий фирмы JACOB DELAFON

Мы высоко ценим ваш выбор и доверие к качеству изделий фирмы Jacob Delafon. Убедительно просим вас посвятить несколько минут чтению настоящей инструкции, до того как вы приступите к установке изделия. В случае возникновения проблем при установке или в ходе эксплуатации, немедленно обращайтесь к нам. Наши номера телефонов и адрес веб-сайта вы можете найти на обратной стороне листа. Еще раз благодарим вас за выбор изделий фирмы Jacob Delafon.

Перед началом установки

Строго соблюдать все местные правила эксплуатации санитарно-технического оборудования, коммуникаций и зданий. Тщательно проверить все входящие коммуникации на предмет возможных повреждений. В случае необходимости, заменить. Фирма Jacob Delafon оставляет за собой право вносить изменения в конструкцию арматуры без предварительного уведомления, как это указано в тарифах фирмы Jacob Delafon.

Размеры



Рекомендации

Давление

- Рекомендованное минимальное рабочее давление составляет 1 бар.
- Для оптимального функционирования установки, рекомендуемое минимальное рабочее давление составляет 3 бар, максимальное давление 6 бар.

Установка

• При установке требуемая глубина врезки должна составлять не менее 95 мм. Для облегчения установки, рекомендуется минимальная глубина 100 мм.

Покрытие

• Покрытие данного душевого оборудования требует тщательного ухода: для сохранения его внешнего вида, следует регулярно очищать его поверхность с помощью пропитанной мылом неабразивной губки, после чего промывать водой и протирать мягкой ветошью. Ни в коем случае не применять продукты, содержащие метиловый спирт, кислоты, растворители или абразивы, которые повредят покрытие.

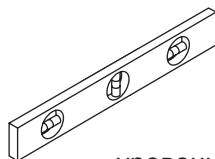
Инструменты, необходимые для установки



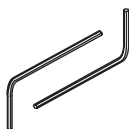
Герметизирующая
лента



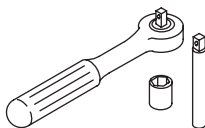
Крестовая
отвертка



уровень



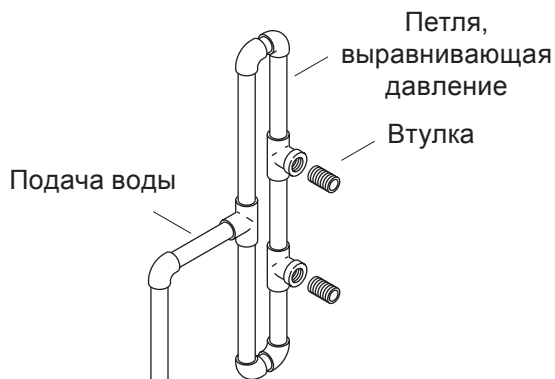
Шестигранные
ключи на 5/64" и
3/16"



Втулка 7/16" Ключ
динамометрический,
удлиннитель

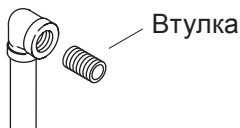
1. Установка питающих коммуникаций

Установка нескольких душевых панелей



- Проложить линии водоснабжения.
- При подключении нескольких душевых плиток к одной питающей линии соорудить петлю, выравнивающую давление. Для этого по петле установить Т-образные тройники на месте установки каждой плитки.
- На данном этапе не закреплять трубы.

Установка одной душевой панели

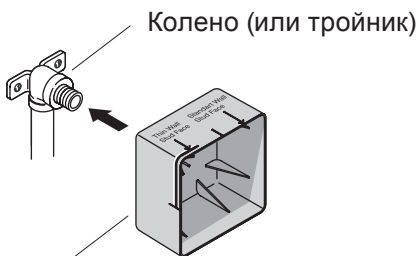


- Проложить линии водоснабжения.
- Установить колено на конец питающей трубы на месте установки панели.

Все виды установки

- Временно установить втулки (сгоны) на каждый тройник/колено, пока не используя уплотнительную ленту.
- На данном этапе не закреплять трубы.

2. Установка приспособления для защиты от попадания штукатурки



Установить приспособление для защиты от попадания штукатурки

- Установить приспособление для защиты от попадания штукатурки. Продвигать вперед до тех пор, пока приспособление не будет плотно прилегать к поверхности колена (или тройника).

3. Определение высоты трубопровода

Установка на тонких стенах

Совместить соответствующую метку с передней плоскостью каркаса стены: "thin wall"

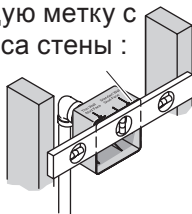


ПРИМЕЧАНИЕ: Толщина тонкой стены менее 13 мм.

- С помощью уровня или ровного бруска совместите соответствующую метку на защитном приспособлении с передней плоскостью каркаса стены. При этом трубопроводы займут правильное положение по глубине внутри стены.

Установка на стандартных стенах

Совместить соответствующую метку с передней плоскостью каркаса стены :
"standard wall"

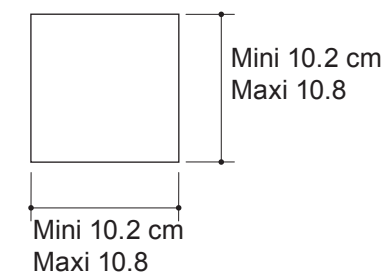


- С помощью уровня или ровного бруска совместите соответствующую метку на защитном приспособлении с передней плоскостью каркаса стены. При этом трубопроводы займут правильное положение по глубине внутри стены.

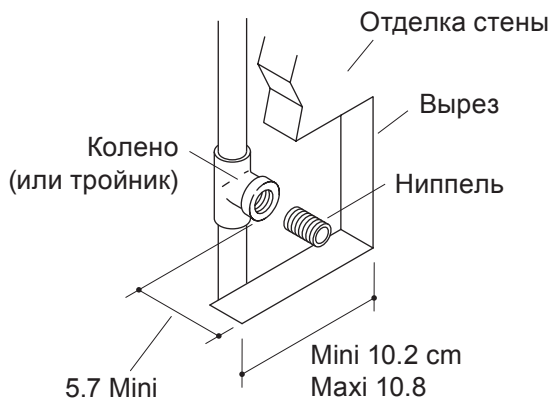
Все виды установки

- Зафиксируйте трубы в этом положении, используя подходящие средства (прокладки, хомуты и т.п.).

4. Отделка стены



Вырез в отделке стены



- Установить влагостойкий материал стены.
- Вырезать квадрат со сторонами от 10,2 см до 10,8 см на месте установки каждой плитки.
- Установить материал окончательной отделки стены.

5. Проверка глубины установки труб и монтаж ниппеля

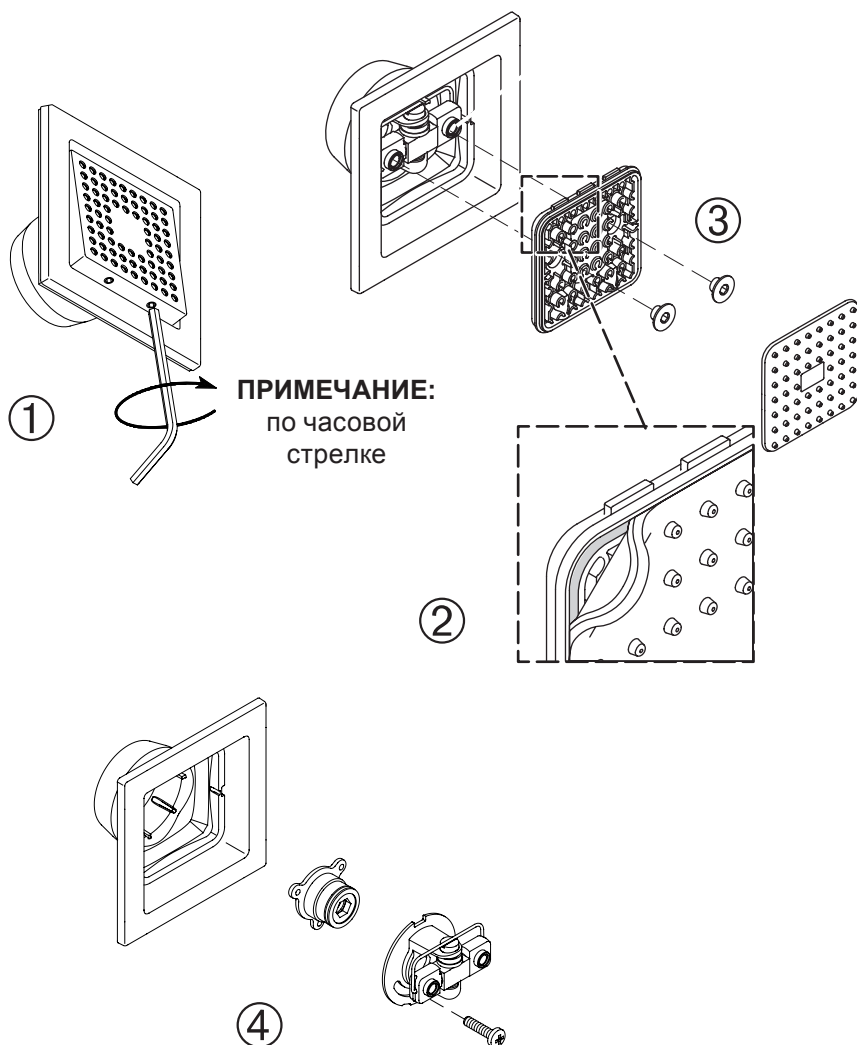
- Вывинтить ниппель.

ПРИМЕЧАНИЕ: Минимальное расстояние от торца тройника/колена до лицевой поверхности стены составляет 5,7 см. Типичное значение этого расстояния равно 7 см.

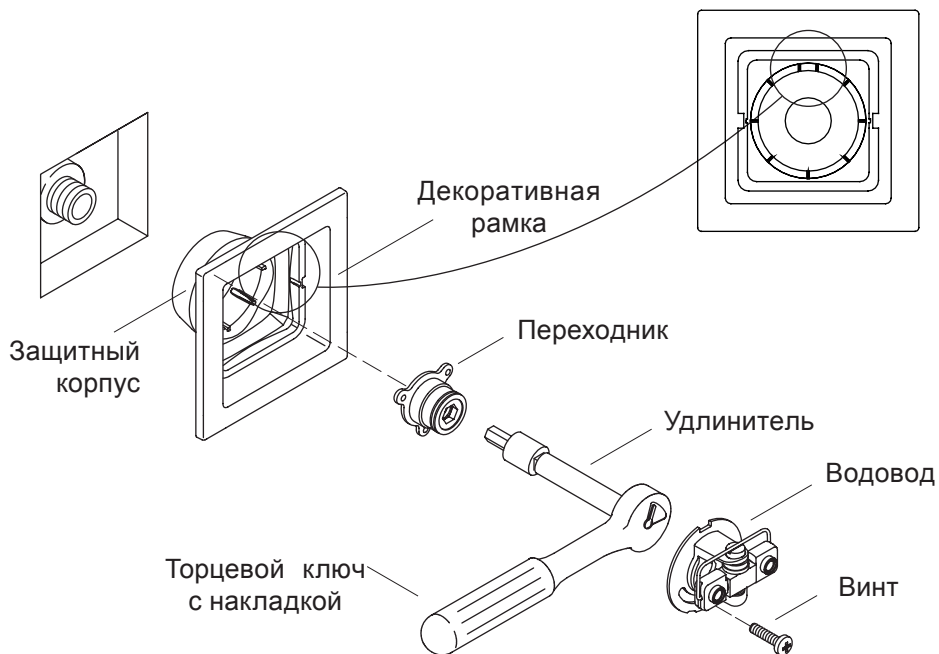
- Измерить расстояние от торца тройника/колена до лицевой поверхности стены. В случае необходимости произвести корректировку.

- Если это расстояние составляет 5,7 см: использовать ниппель с резьбой во всю длину.
- Если это расстояние составляет 7 см: использовать ниппель длиной 3,8 см.
- Завинтить ниппель в тройник/колено и затянуть вручную.
- Измерить расстояние от торца ниппеля до лицевой поверхности стены. Убедиться в том, что это расстояние не менее 3,8 см и не более 4,4 см.
- Вывинтить ниппель.
- Нанести уплотнительную ленту на резьбу ниппеля.
- Завинтить ниппель в тройник/колено.
- Промыть систему трубопроводов для вымывания грязи или мусора.

6. демонтажа спрей руководителей



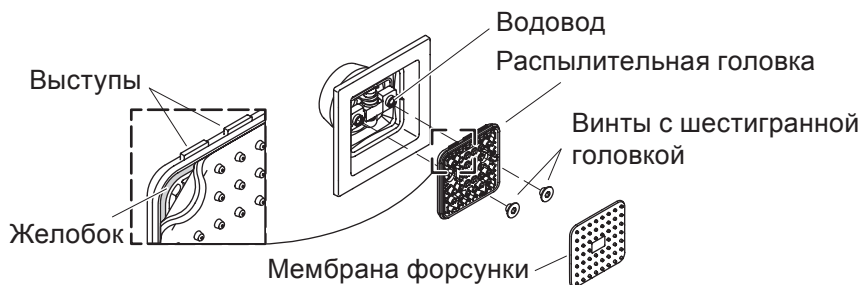
7. Монтаж водовода



- Поместить в проем декоративную рамку. Двойные ребра экрана для защиты от протечек должны располагаться сверху.
 - Если экран для защиты от протекания соприкасается с коленом: расширить отверстие экрана до 3,2 см.
 - Навинтите переходник на ниппель, используя торцевой ключ с удлинителем и головкой на 11 мм или 7/16". Для фиксации головки рекомендуем использовать изоляционную ленту, так как головка может выпасть и вызвать повреждения.
- ВАЖНО!** На данном этапе декоративная рамка должна сидеть свободно. Если она прилегает плотно, использовать более длинный ниппель.
- Выровнять желобки в водоводе по двойным ребрам экрана для защиты от протекания.
 - Поместить водовод на свое место, надавив на него. Зафиксировать водовод на переходнике винтом из комплекта изделия.
 - Проверьте плотность примыкания рамки к стене. На этом этапе рамка должна располагаться достаточно плотно и не иметь возможности вращаться или перемещаться.
- ВАЖНО!** Если на данном этапе декоративная рамка она все еще прилегает неплотно, использовать более короткий ниппель.

8. Завершение монтажа

Монтаж распылительной головки



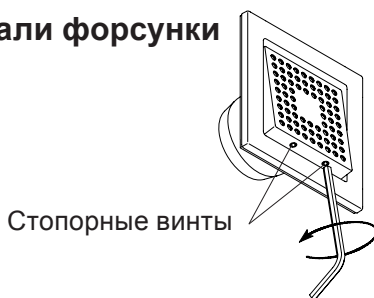
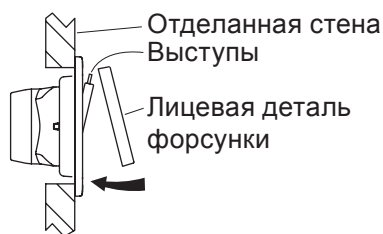
- Смонтируйте распылительную головку на водовод. Выступы распылительной головки при этом должны находиться сверху.
- Зафиксируйте распылительную головку на водоводе двумя винтами при помощи шестигранного ключа на 3/16", не затягивая винты слишком сильно.
- Проверьте изменение направленности распылительной головки в вертикальной плоскости (движение вверх и вниз), а также ровно ли она сидит внутри декоративной рамки.
- Поместите мембрану поверх распылительной головки.

• Выровняйте длинную сторону мембраны вдоль горизонтальных выступов.

ПРИМЕЧАНИЕ: для обеспечения правильного функционирования форсунки убедитесь, что мембрана наложена ровно.

• Прилагая равномерное давление, вдавите уплотненную кромку мембраны в желобок распылительной головки.

Монтаж лицевой детали форсунки



ПРИМЕЧАНИЕ: Для форсунок со специфической отделкой важно совмещать рисунок отделки лицевой детали форсунки и декоративной рамки.

• Наклонить распылительную головку вниз так, чтобы ребра на верхней ее части были видны.

• Зацепите верхние пазы лицевой детали форсунки за выступы распылительной головки.

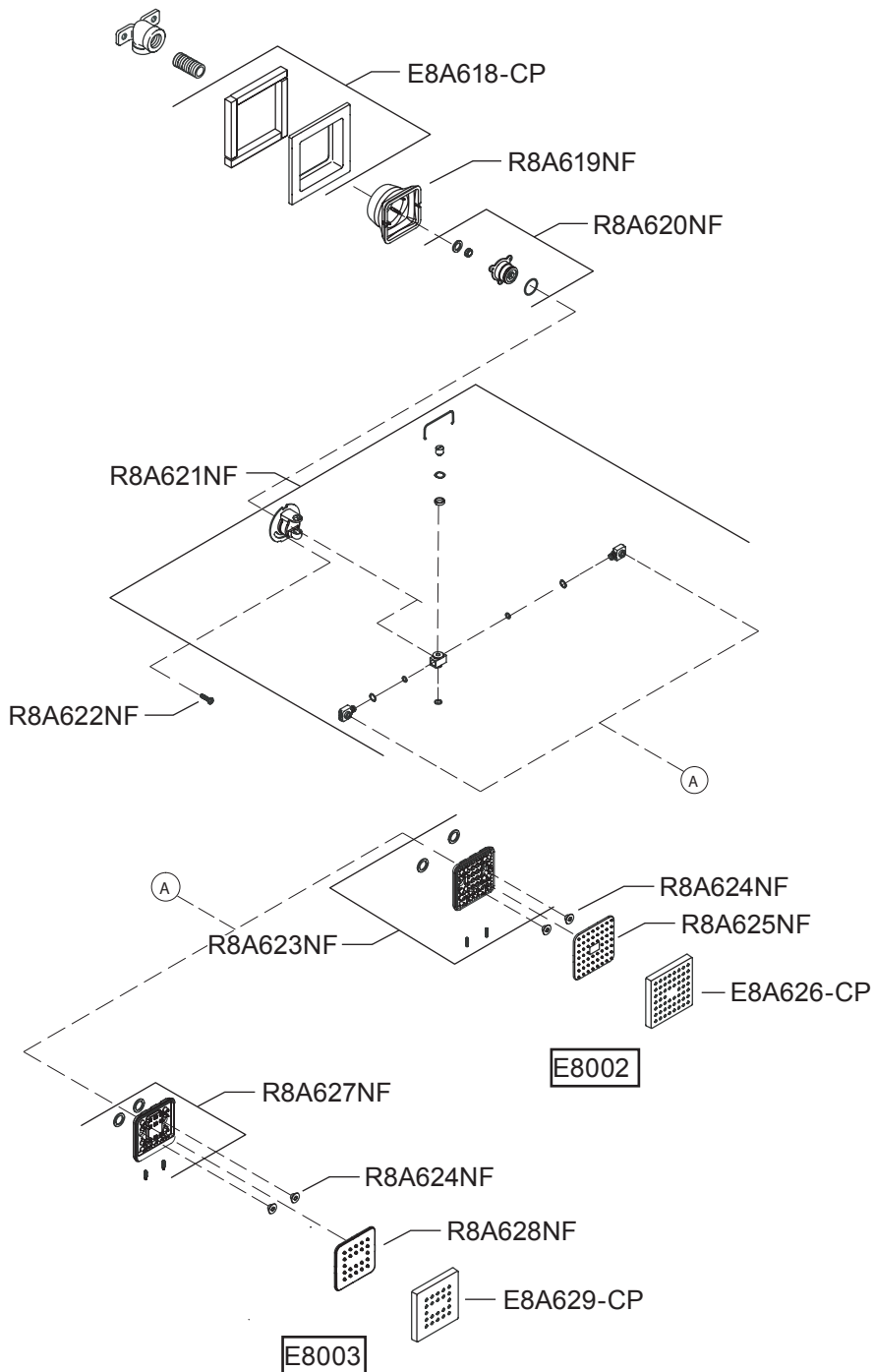
• Наклоняя лицевую деталь форсунки вниз, закройте распылительную головку (см. рисунок).

• Наклоните распылительную головку вверх так, чтобы открылся доступ к стопорным винтам на нижней ее стороне.

ВАЖНО! Стопорные винты должны быть в этот момент заподлицо с краем распылительной головки. Если стопорные винты торчат из распылительной головки, то форсунка может быть повреждена.

• Выкрутить стопорные винты шестигранным ключом 5/64" до тех, пока они не будут заподлицо с лицевой деталью форсунки.

9. Запасные части



Une marque de la Société KOHLER FRANCE - 330 339 144 RCS BOBIGNY
Siège Social : Immeuble Le Cap - 3, rue de Brennus
93631 La Plaine St Denis cedex
TEL. : 33 (0) 1 49 17 37 37 - FAX : 33 (0) 1 49 17 37 40
www.jacobdelafon.fr
www.jacobdelafon.es
SERVICE ASSISTANCE CLIENTÈLE : ☎ 0810 307 000
SAT ESPAÑA Y PORTUGAL: ☎ 902 11 38 36



3007724-2-C