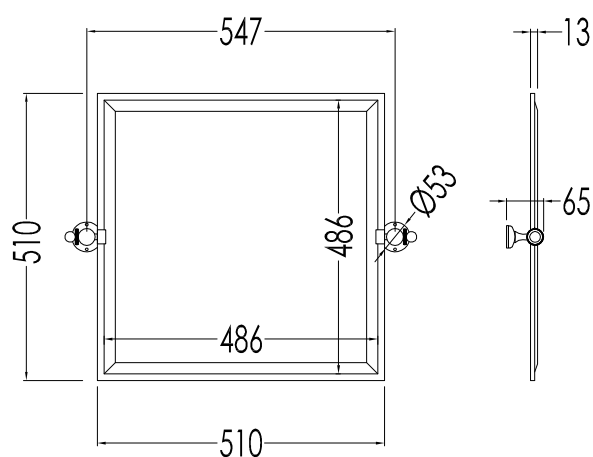


# Devon&Devon

## NEW YORK



ART: SPECCHIO NEW YORK / *NEW YORK MIRROR*

COD: NY121CR; NY121OT

Specchio basculante / *Tilting mirror*

ottone e specchio / *brass and mirror*

finitura / *finish*: cromo, oro chiaro / *chrome, light gold*

DIM. IMBALLO / PKG. SIZE: mm 830x720x120 H

PESO / WEIGHT: N.A.

ULTIMA REV./LAST REV.: 16/02/2010

N.B. Tutte le misure sono in millimetri / All measurements are in millimetres.

Questo disegno è di proprietà della Devon&Devon; non può essere riprodotto o trasmesso a terzi senza autorizzazione.  
This drawing is property of Devon&Devon; it may not be reproduced or transmitted to third parties without authorization.

