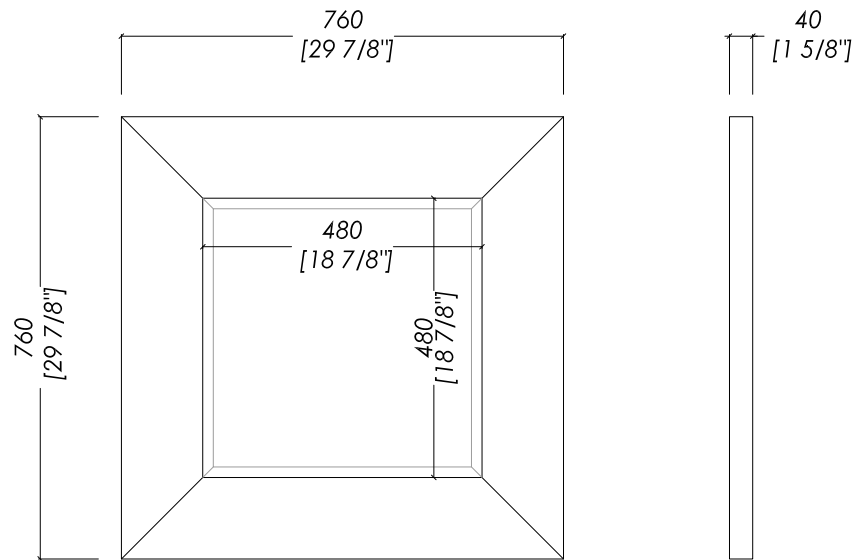


Devon&Devon

MORGAN SHINING



updating 01|2019

FLSHMORGAN

- > SPECCHIO
- > CORNICE:
- > MATERIALE > legno laccato lucido
- FINITURA: nero
- > TOLLERANZA: ± 3 %
- > DIMENSIONE IMBALLO: mm 890x890x80 H
- > PESO: 13,2 Kg

N.B. Tutte le misure sono in millimetri/pollici. Questo disegno è di proprietà Devon&Devon.
Non può essere riprodotto o trasmesso a terzi senza autorizzazione.

- > MIRROR
- > FRAME:
- > MATERIAL > glossy lacquered wood
- FINISH: black
- > TOLERANCE: ± 3 %
- > PACKAGING SIZE: inch 35"x35"x3 1/8" H
- > WEIGHT: 29,1 Lbs

N.B. All measurements are in millimetres/inch. This drawing is property of Devon&Devon.
It may not be reproduced or transmitted to third parties without authorization.