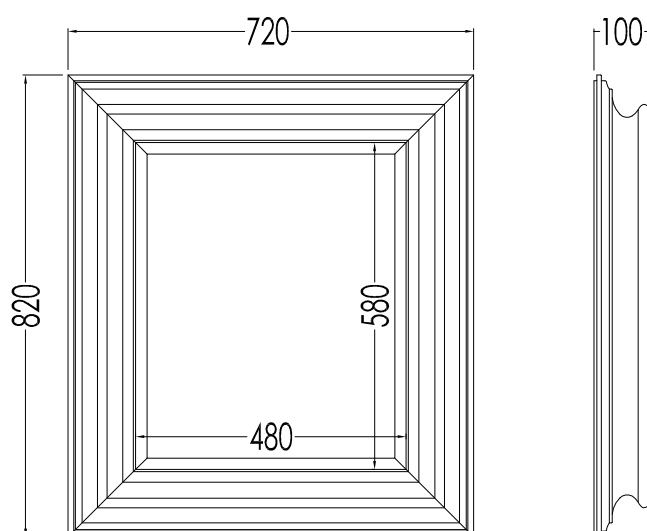


Devon&Devon

HAROLD



ART: SPECCHIO HAROLD / HAROLD MIRROR

TOLLERANZA/TOLERANCE : $\pm 3\%$

COD: 2SRHAROLD

DIM. IMBALLO /PKG. SIZE: mm 900x790x130H

Legno Ajous. Finitura in bianco acrilico, vernice a spirito, vernice alla nitro e patina a cera. / *Ajous wood. Finished with white acrylic paint, paint thinner, and patina with wax.*

PESO /WEIGHT: 10 Kg

ULTIMA REV. /LAST REV. : 04/07/2011

N.B. Tutte le misure sono in millimetri / All measurements are in millimetres.

Questo disegno è di proprietà della Devon&Devon; non può essere riprodotto o trasmesso a terzi senza autorizzazione.
This drawing is property of Devon&Devon; it may not be reproduced or transmitted to third parties without authorization.

