

E4764



Collection : ODÉON UP

Couleur* :



00 - Blanc

Principaux atouts :



Bénéfices consommateurs

- ÉCONOMIE D'EAU : Peut fonctionner en basse consommation 2,6/4L

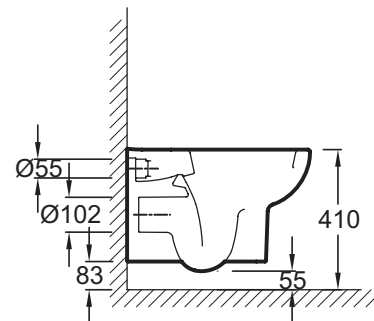
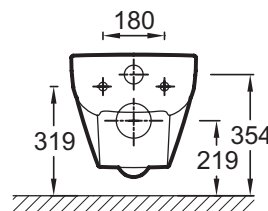
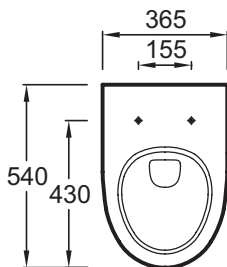
Caractéristiques techniques

- Dimensions : 54 x 36,5 cm
- Matériau : Céramique
- Hauteur : Réglable de 38 à 50 cm
- Poids : 25,8 kg
- Installation : Suspendu
- Type de bride : Ouverte (traditionnelle)

Produits liés

- 8407K : Abattant thermodor
- 8409K : Abattant thermodor à descente progressive
- E4316 : Plaque de commande, double touche
- E4326 : Plaque de commande, double touche
- 8322K : Abattant thermodor extra-plat antibactérien, à descente progressive et déclinable
- 97301 : Abattant multifonctions

Dessin technique



Description : Cuvette suspendue semi-carénée. E4764. Collection : ODÉON UP. Dimensions : 54 x 36,5 cm. Poids : 25,8 kg. Matériau : Céramique. Installation : Suspendu. Hauteur : Réglable de 38 à 50 cm. Type de bride : Ouverte (traditionnelle).