

Cuvette suspendue Stillness®

Réf. E1303
58 x 38 cm

ARGUMENTAIRE

Carénage à flancs lisses sans niches de fixation pour une hygiène parfaite.

Abattant Thermodur avec charnières inox et à descente douce et progressive : hygiène, stabilité, silence.

Ligne en décaissé sur le pourtour extérieur de la cuvette pour la bonne intégration d'une ceinture métal de finition en option.

Fonctionnement 6 litres.

Entre axes de fixation : 180 mm.

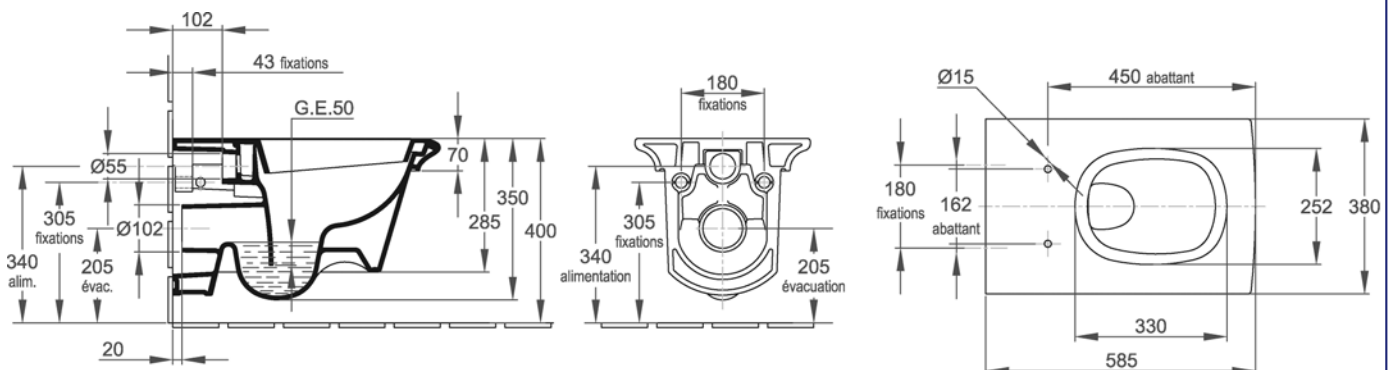


CARACTÉRISTIQUES TECHNIQUES

| RÉF. | DÉSIGNATION | DIMENSIONS | POIDS | FIXATIONS |
|------------|--|------------|---------|--------------------------------|
| E1303 | Cuvette céramique suspendue Stillness® | 53 x 38 cm | 25,5 kg | Fixations dissimulées fournies |
| E75629-39R | Carter gris métallisé en option | | | |

COLORIS : Blanc -00.

SCHÉMA TECHNIQUE



E1303 - Cuvette suspendue Stillness®

Une marque de la Société KOHLER FRANCE

Siège Social : 60, rue de Turenne - 75139 PARIS cedex 03
Tél. 33 (0) 1 40 27 53 00 - Fax 33 (0) 1 48 04 98 61 - www.jacobdelafon.com
Locataire-gérant des sociétés Holdiam et Sanijura
KOHLER FRANCE - S.A.S au capital de 81 534 000 € - 330 339 144 RCS Paris