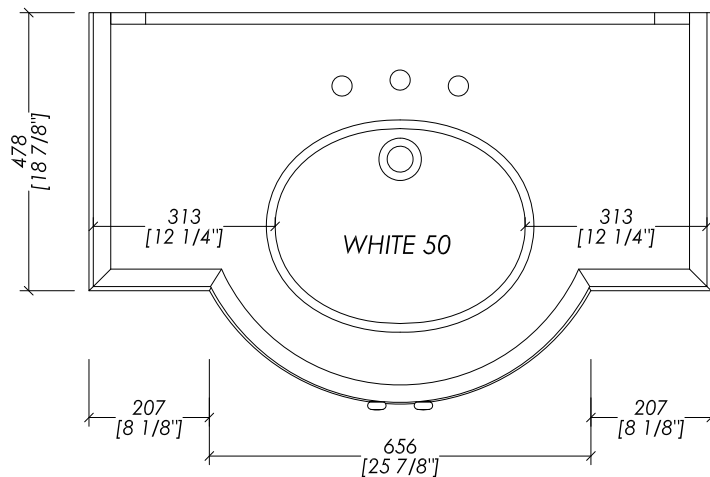
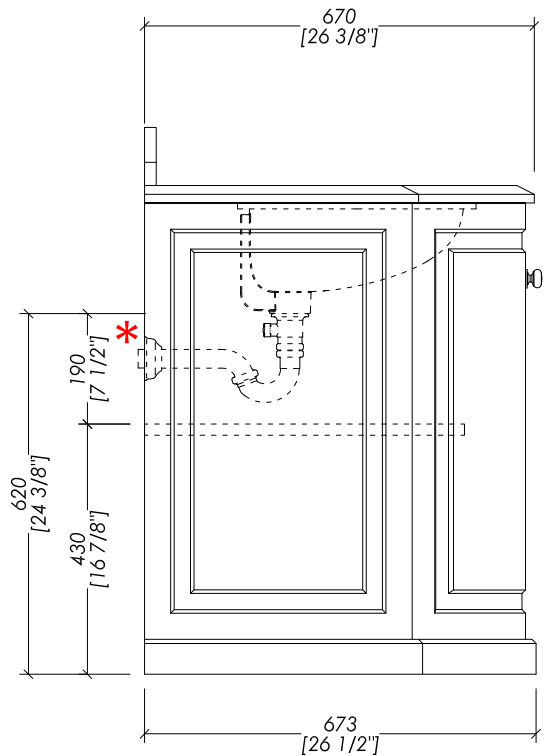
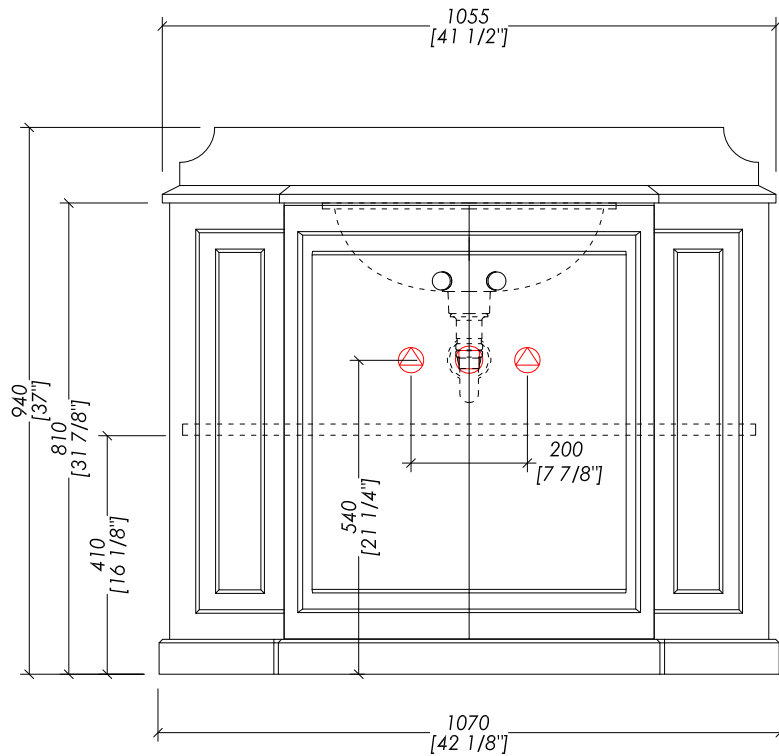


Devon&Devon

CLARENCE



* MISURE CON SIFONE DDA325

△ PREDISPOSIZIONE PER ADDUZIONE ACQUA

□ PREDISPOSIZIONE PER SIFONE

* MEASUREMENTS WITH DDA325 S-TRAP

△ POSITION FOR WATER INLET

□ POSITION FOR SIPHON

updating 01|2020

> MOBILE:

MATERIALE > legno laccato
 FINITURA: dark grey | offwhite | warm grey

> TOP:

MATERIALE > marmo
 FINITURA: Bianco Carrara | Nero Marquina | Botticino Fiorito | Bianco Afyon

> LAVABI SOTTO-PIANO COMPATIBILI:

WHITE 50, VICTORIAN, ROSE, BABYLON

> DIMENSIONE IMBALLO: mm 800x1200x1000H

> PESO: 64 Kg

> VANITY UNIT:

MATERIAL > lacquered wood
 FINISH: dark grey | offwhite | warm grey

> TOP:

MATERIAL > marble
 FINISH: White Carrara, Black Marquina, Botticino Fiorito or White Afyon

> UNDER COUNTERTOP BASINS COMPATIBLE:

WHITE 50, VICTORIAN, ROSE, BABYLON

> PACKAGING SIZE: inch 31 1/2 x 47 1/4 x 39 3/8 H

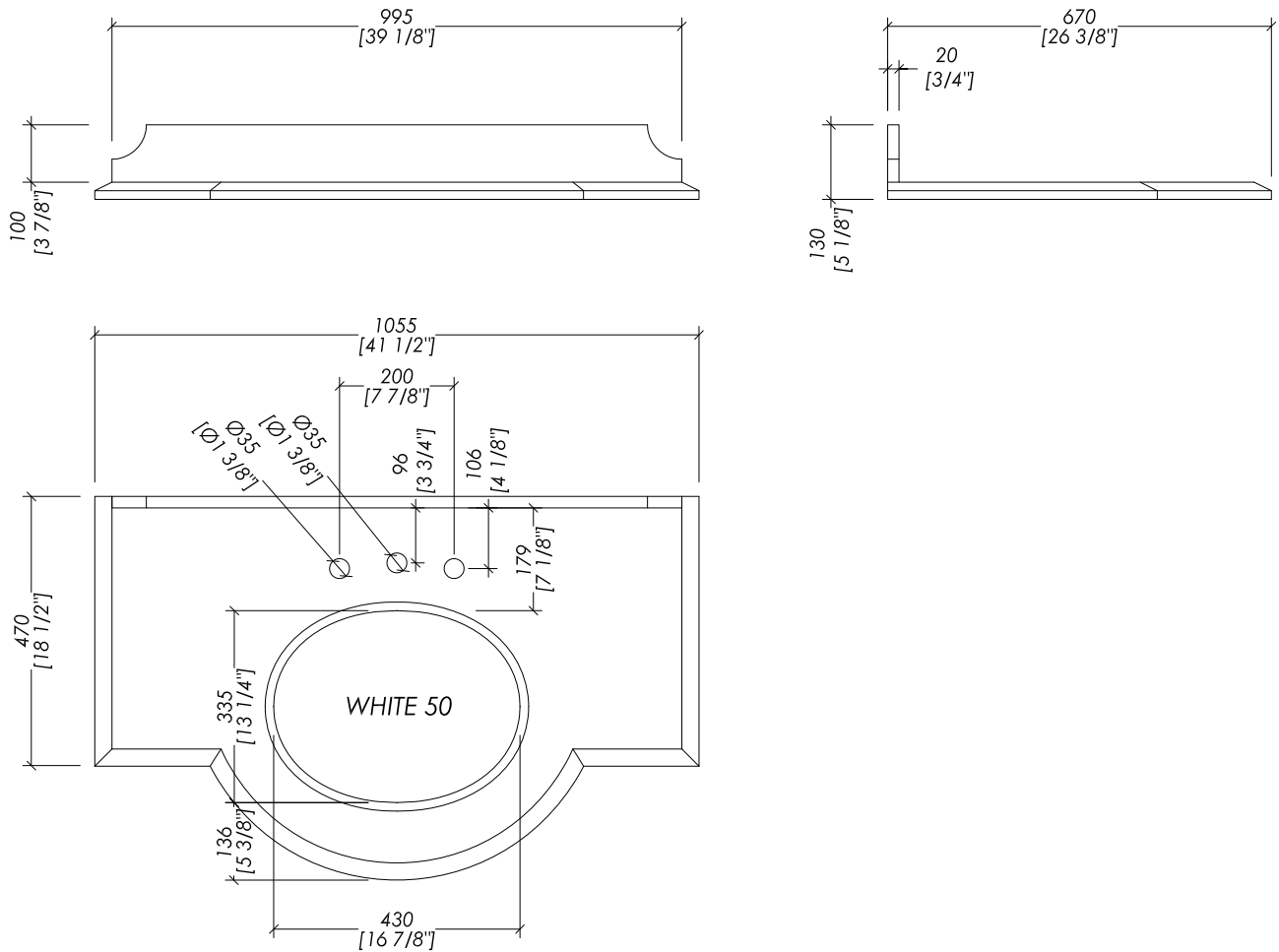
> WEIGHT: 141 Lbs

N.B. Tutte le misure sono in millimetri/pollici. Questo disegno è di proprietà Devon&Devon. Non può essere riprodotto o trasmesso a terzi senza autorizzazione.

N.B. All measurements are in millimetres/inch. This drawing is property of Devon&Devon. It may not be reproduced or transmitted to third parties without authorization.

Devon&Devon

CLARENCE



updating 01|2020

> TOP IN MARMO

- > IL MARMO NON È PROTETTO CON IMPREGNANTI.
- > LE QUOTE RELATIVE AI FORI E DISTANZE DEI FORI SONO VALIDE SOLO PER RUBINETTERIE DEVON&DEVON.
- > DIMENSIONI IMBALLO: mm 1220x280x870H
- > PESO: 64 Kg

N.B. Tutte le misure sono in millimetri/pollici. Questo disegno è di proprietà Devon&Devon. Non può essere riprodotto o trasmesso a terzi senza autorizzazione.

> MARBLE TOP

- > MARBLE DOES NOT HAVE A PROTECTED FINISH.
- > THE RELATIVE DIMENSIONS AND DISTANCES BETWEEN TAP HOLES ARE VALID ONLY FOR DEVON&DEVON TAPS.
- > PACKAGING SIZE: inch 48' x 11' x 34 1/4'H
- > WEIGHT: 141 Lbs

N.B. All measurements are in millimetres/inch. This drawing is property of Devon&Devon. It may not be reproduced or transmitted to third parties without authorization.