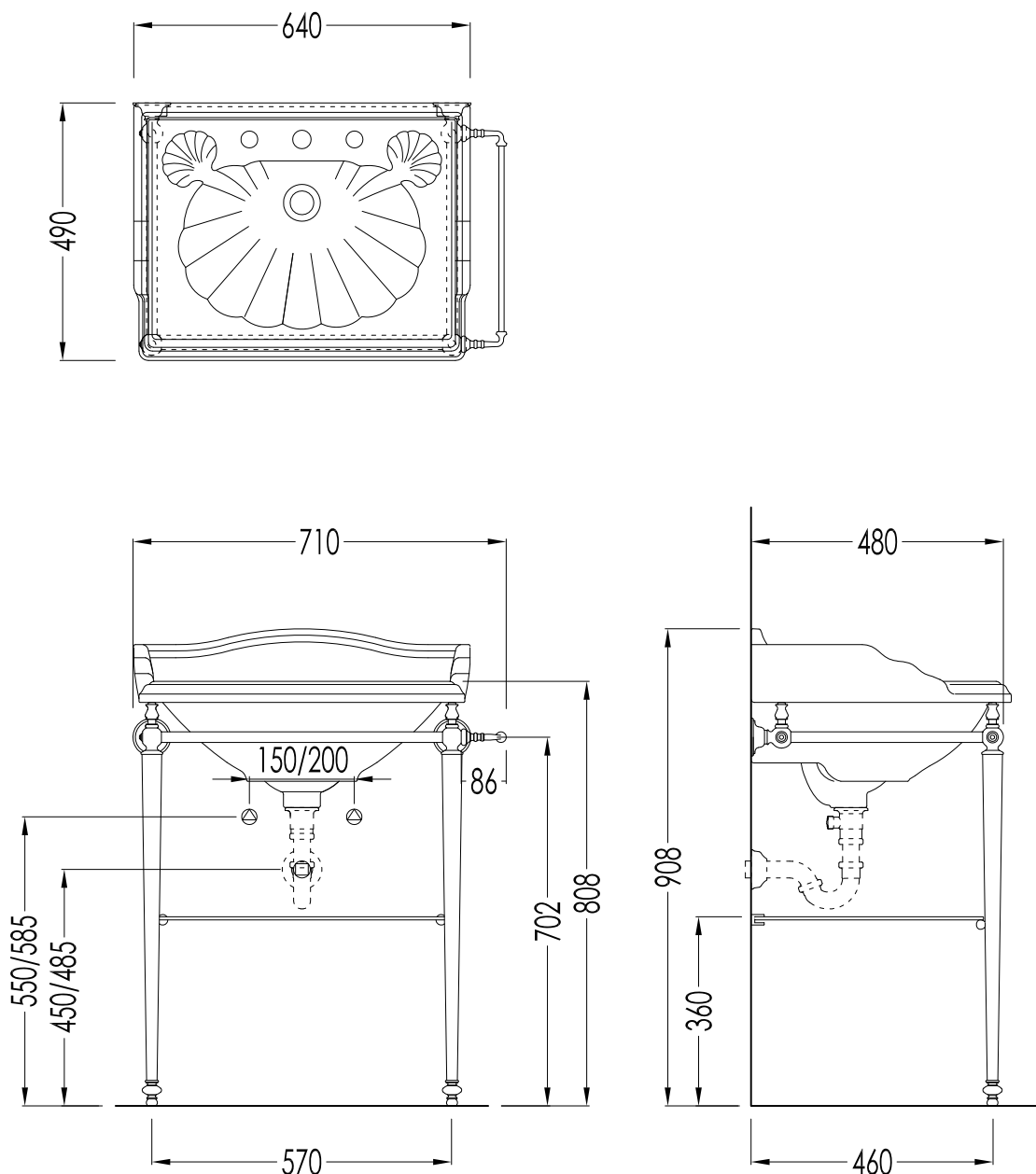


Devon&Devon

TIFFANY CONSOLE



ART : CONSOLE PER LAVABO CAMBRIDGE CON PORTASCIUGAMANI E RIPIANO PORTAOGGETTI IN VETRO / CONSOLE FOR CAMBRIDGE BASIN WITH TOWEL RAILS AND GLASS SHELF

- STRUTTURA / STRUCTURE:

MATERIALE / MATERIAL: ottone / brass

FINITURA / FINISH: cromo, oro chiaro o nickel lucido / chrome, light gold or polished nickel

- RIPIANO / SHELF:

MATERIALE / MATERIAL: vetro / glass

- LAVABO CAMBRIDGE / CAMBRIDGE BASIN:

MATERIALE / MATERIAL: ceramica / ceramic

FINITURA / FINISH: bianco / white

COD.: DETIFFANYCR - DETIFFANY - DETIFFANYNK

DIM. IMBALLO / PKG. SIZE: mm 850x660x160 H

PESO TOTALE/ TOTAL WEIGHT: 14 Kg

ULTIMA REV. / LAST REV.: 13/12/2013

N.B. Tutte le misure sono in millimetri / All measurements are in millimetres.

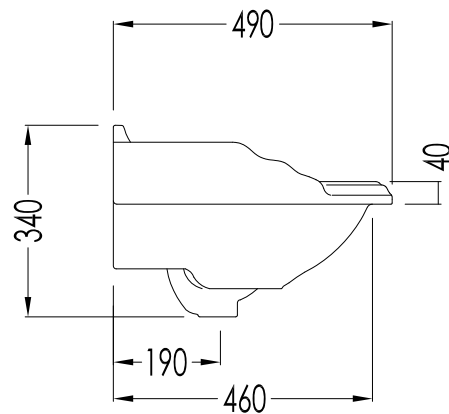
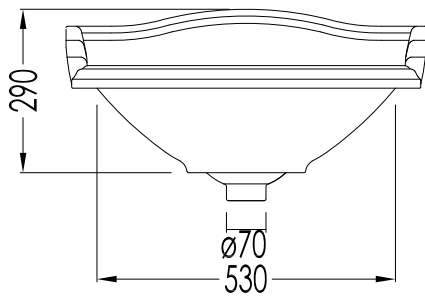
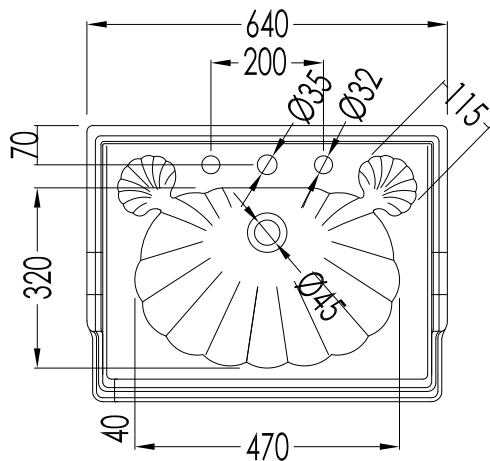
Questo disegno è di proprietà della Devon&Devon; non può essere riprodotto o trasmesso a terzi senza autorizzazione.

This drawing is property of Devon&Devon; it may not be reproduced or transmitted to third parties without authorization.



Devon&Devon

TIFFANY CONSOLE



ART: LAVABO (1-2-3 FORI) / BASIN (1-2-3 TAP HOLES)

TOLLERANZA/TOLERANCE : $\pm 2\% \geq 750$ mm;
 $\pm 5\% \leq 750$ mm

COD: IBLG(1-2-3)FCAM

DIM. IMBALLO /PKG. SIZE: mm 670x320X580H

MATERIALE / MATERIAL: ceramica / ceramic
FINITURA / FINISH: bianco / white

PESO /WEIGHT: 23.8 Kg

ULTIMA REV./LAST REV.: 15/05/2013

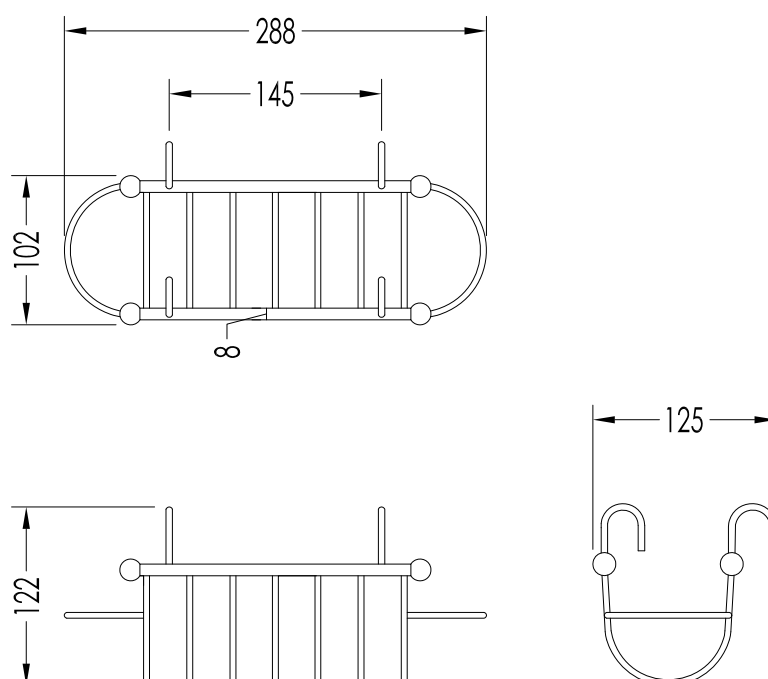
N.B. Tutte le misure sono in millimetri / All measurements are in millimetres.

Questo disegno è di proprietà della Devon&Devon; non può essere riprodotto o trasmesso a terzi senza autorizzazione.
This drawing is property of Devon&Devon; it may not be reproduced or transmitted to third parties without authorization.



Devon&Devon

TIFFANY CONSOLE



ART : ACCESSORIO PORTAOGGETTI / *ACCESSORY BASKET*

COD.: DETIFFANYGCR-DETIFFANYG-DETIFFANYGNK

MATERIALE / *MATERIAL*: ottone / *brass*

FINITURA / *FINISH*: cromo, oro chiaro o nickel lucido / *chrome, light gold or polished nickel*

DIM. IMBALLO / *PKG. SIZE*: N.A.

PESO TOTALE/ *TOTAL WEIGHT*: N.A.

ULTIMA REV. / *LAST REV.*: 06/12/2013

N.B.Tutte le misure sono in millimetri / All measurements are in millimetres.

Questo disegno è di proprietà della Devon&Devon; non può essere riprodotto o trasmesso a terzi senza autorizzazione.
This drawing is property of Devon&Devon; it may not be reproduced or transmitted to third parties without authorization.

