

Soffioni DREAM H75

DREAM Shower Heads



H75360
Dream-Oki
Ø 400 mm

H75362
Dream-Oki
Ø 300 mm



H75370
Dream-Rectangular
400 x 300 mm



H75365
Dream-Cube
300 x 300 mm



H75366
Dream-Oval
400 x 250 mm

I

Istruzioni di montaggio e manutenzione

GB

Installation and care instructions

D

Montage- und Wartungsanleitung

F

Instructions pour l'installation et conseils d'entretien

E

Instrucciones de montaje y de mantenimiento

P

Instruções de montagem e de manutenção

RUS

Руководство по монтажу и эксплуатации

NL

Instructies voor Montage en Onderhoud

DK

Monterings- og vedligeholdelsesvejledning

S

Installation och skötselanvisningar

PL

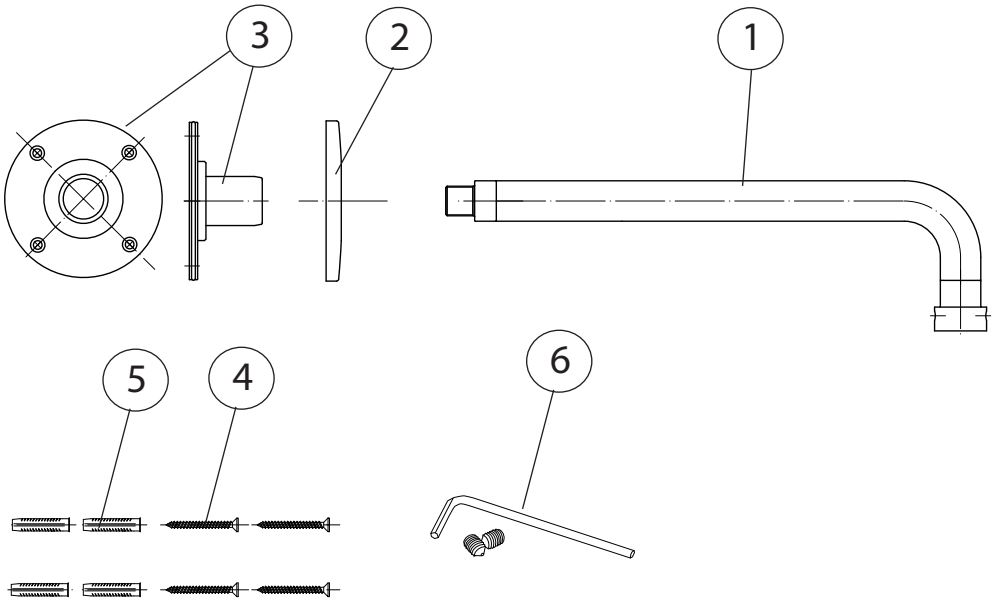
Montaż i konserwacja

GR

Οδηγίες εγκατάστασης και συντήρησης

TR

Montaj ve bakım talimatları



Componenti

- 1) Braccio doccia ottone a 90° Ø 28 x 500 mm
- 2) Rosone
- 3) Flangia
- 4) 4 Viti
- 5) 4 Tasselli per muro
- 6) Chiave a brugola con grani

Parts

- 1) Brass shower arm 500 mm, 90° x Ø 28 mm.
- 2) Flange cover
- 3) Wall flange
- 4) 4 Screws
- 5) 4 Expansion bolts
- 6) Allen wrench and screws

Einzelteile

- 1) Wandarm aus Messing 90° Ø 28 mm
- 2) Rosette
- 3) Wandbefestigung
- 4) Vier Schrauben
- 5) Vier Dübel
- 6) Inbuss-Schlüssel

Composants

- 1) Bras de douche en laiton à 90° Ø 28 x 500 mm
- 2) Rosace
- 3) Bride
- 4) 4 vis
- 5) 4 chevilles
- 6) Clé mâle 6 pans coudée et vis sans tête

Componentes

- 1) Braço de ducha de latón a 90° Ø 28 x 500 mm.
- 2) Rosetón
- 3) Brida
- 4) 4 Tornillos
- 5) 4 tacos para pared
- 6) Llave para cabezas huecas con pasadores

Componentes

- 1) Braço de latão de 90° Ø 28 x 500 mm
- 2) Placa
- 3) Flange
- 4) Parafusos
- 5) 4 Buchas de fixação
- 6) Chave hexagonal para parafusos com rosca

Комплектация

- 1) медный кронштейн для душа 90° Ø 28 x 500 мм
- 2) Розетка
- 3) Фланец
- 4) 4 Винта
- 5) 4 накладки для стены
- 6) Фигурный ключ

Onderdelen

- 1) Koperen douchearm - 90° Ø 28 x 500 mm
- 2) Ronde dekschijf
- 3) Flens
- 4) 4 schroeven
- 5) 4 muurpluggen
- 6) inbussleutel met binnenzeskantschroeven

Enkelteile

- 1) Bruserarm i messing på 90° Ø 28 x 500 mm
- 2) Skive
- 3) Flange
- 4) 4 skruer
- 5) 4 dyvler til væggen
- 6) Sekskantnøgle med pinoler

Tillbehör

- 1) Duscharm i mässing i 90° Ø 28 x 500 mm
- 2) Rosett
- 3) Fläns
- 4) 4 Skruvar
- 5) 4 Pluggar för väggmontering
- 6) Nyckel för insexhål med skruvstift

Komponenty

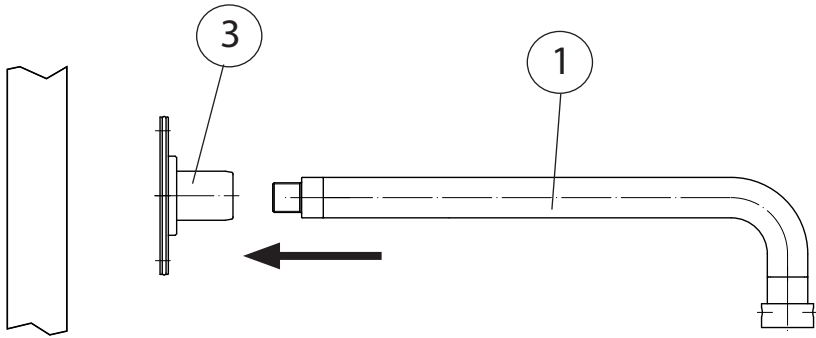
- 1) Mosiężne ramię prysznicza o zgięciu 90°, Ø 28 x 500 mm
- 2) Rozeta
- 3) Kolnierz
- 4) 4 wkręty
- 5) 4 kołki ścienne
- 6) Klucz imbusowy z wkrętami bez łba

Συνθετικά μέρη

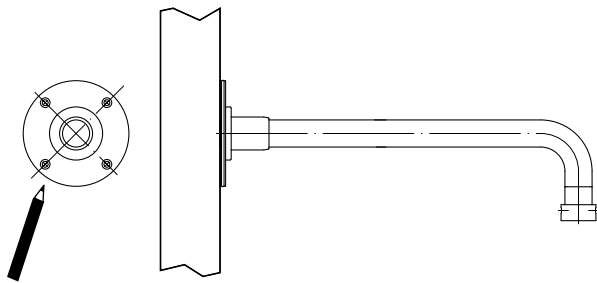
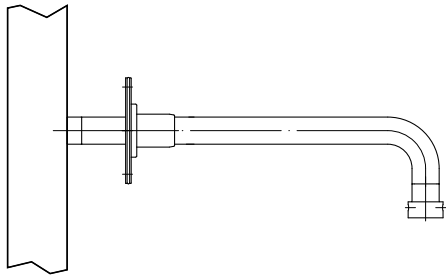
- 1) Βραχίονας ντους από μπρούντζο των 90° Ø 28 x 500 mm
- 2) Δακτύλιος
- 3) Φλάντζα
- 4) 4 Βίδες
- 5) 4 Κοχλίες εφελκισμού για τοίχο
- 6) Κλειδί Άλεν με βίδες

Bileşenler

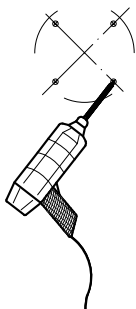
- 1) 90° Ø 28 x 500 mm.lik pirinçten duş kolu
- 2) Tavan gülçesi
- 3) Flenç
- 4) 4 Vida
- 5) 4 tane duvar dübeli
- 6) Uç vidalı Allen anahtarı



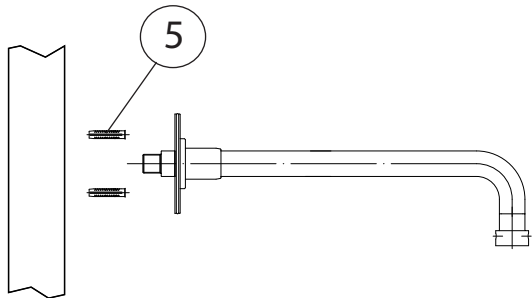
A



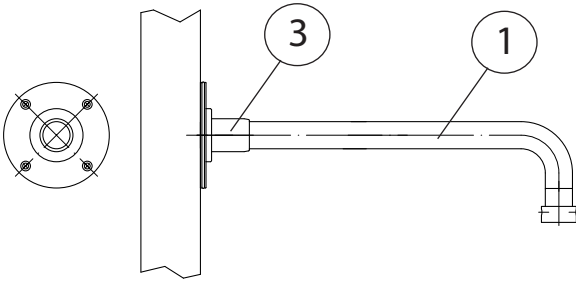
B



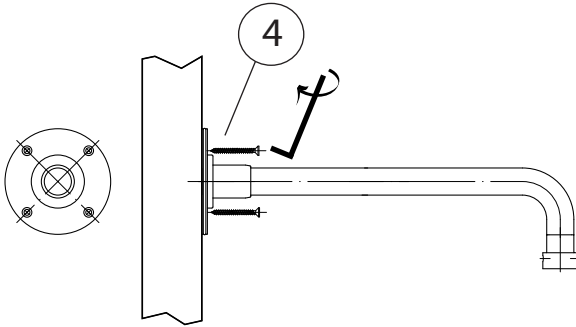
C



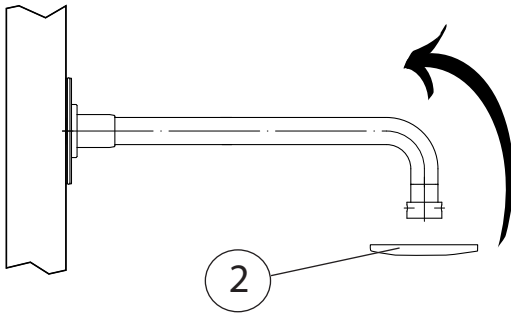
D



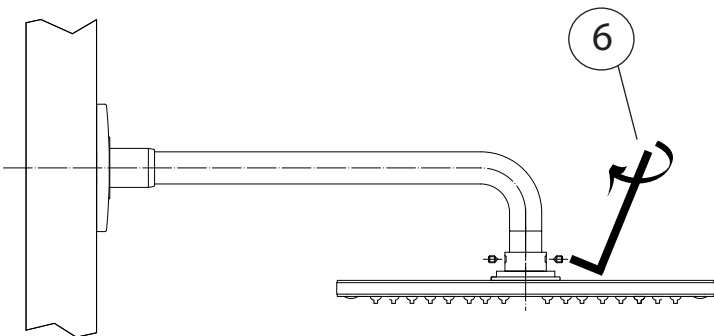
E



F



G



H

ISTRUZIONI DI MONTAGGIO

- Inserire braccio (1) nella flangia (3) e avvitare il braccio a muro (dis A).
- Segnare con una matita in corrispondenza dei fori, facendo attenzione di tenere la flangia con i fori nella precisa posizione vedi (Dis.B).
- **(E' un suggerimento per evitare di forare i tubi di alimentazione dell'acqua).**
- Svitare braccio (1) e flangia (3)
- Forare utilizzando una punta da Ø8 mm (dis C)
- Mettere i 4 tasselli inclusi nella confezione (5) (dis D)
- Avvitare nuovamente braccio (1) con flangia (3) a muro. (dis E)
- Fissare le 4 viti incluse nella confezione (4) (dis F)
- Montare il rosone copriviti (2) (dis G)
- Avvitare il soffione al raccordo e fissare con appositi grani utilizzando la chiave a brugola (6) inclusa nella confezione (dis H)

RACCOMANDAZIONI PER IL CORRETTO UTILIZZO

Un corretto utilizzo del prodotto Vi consentirà di evitare possibili danni al vostro ambiente bagno.

* Per evitare che impurità o detriti possano giungere all'interno del prodotto dando origine a problemi di funzionamento, spurgare sempre l'impianto prima di collegare i tubi di alimentazione. **È consigliabile installare all'ingresso dell'impianto un apposito filtro.**

* Per evitare che il calcare intasi il diffusore, consigliamo di strofinare periodicamente gli ugelli in silicone per liberarli dal calcare e per mantenere il diffusore sempre pulito.

PER LA PULIZIA

Gentile Cliente,

Per conservare il più a lungo possibile l'aspetto del materiale, è necessario osservare alcune regole.

Per la pulizia parti metalliche: l'acqua contiene calcio che si deposita sulla superficie dei prodotti e forma macchie sgradevoli. Per la normale pulizia del prodotto è sufficiente utilizzare un panno umido con un po' di sapone, sciacquare ed asciugare. E' possibile quindi evitare la formazione di macchie di calcare asciugandolo dopo ogni uso.

Nota importante: si consiglia di usare solamente detersivi a base di sapone. Non impiegare mai detersivi o disinfettanti abrasivi o contenenti alcool, acido cloridrico o acido fosforico, Candeggina, Cloro etc.

Pulizia degli ugelli in silicone: il soffione è dotato del sistema "Easy-Clean" con ugelli in silicone. Il calcare è il peggiore nemico delle docce per questo Bossini propone il sistema "Easy-Clean". Questi ugelli in silicone, sono estremamente resistenti al calore e proprio con l'acqua calda si dilatano facendo così staccare il primo strato di calcare. Inoltre, flettendo periodicamente con la mano, gli ugelli in silicone, le insenature si liberano facilmente dal calcare. Con un semplice gesto la vostra doccia è sempre perfetta. Caro cliente, le ricordiamo che, la garanzia sulla superficie dei nostri prodotti non è valida se, il materiale ha subito un trattamento diverso da quello da noi suggerito. **La garanzia non copre danni causati da deposito di calcare o impurità.**

CONDIZIONI DI GARANZIA BOSSINI

Gentile Cliente,

Ci complimentiamo con lei per aver scelto un prodotto Bossini e la ringraziamo per la fiducia accordataci. Il prodotto è garantito 2 anni contro vizi o difetti di fabbricazione.

La garanzia non copre danni causati da: installazione e/o utilizzo impropri, un'errata concezione dell'impianto, la normale usura, i danni causati da deposito di calcare o impurità, l'impiego di prodotti di pulizia e manutenzione diversi da quelli specificatamente indicati nelle presenti istruzioni. Inoltre Bossini non risponde dei costi di manodopera e/o danni, anche accidentali o conseguenti, occorsi durante l'installazione, riparazione o sostituzione del prodotto.

Le richieste di sostituzione in garanzia potranno essere avanzate solo presentando un documento datato comprovante l'acquisto del prodotto. La garanzia si riferisce unicamente ai difetti di fabbricazione e dà diritto esclusivamente alla riparazione o alla fornitura gratuita del pezzo riconosciuto difettoso. Il pezzo difettoso dovrà essere restituito a Bossini in porto franco, accompagnato da un rapporto di descrizione del difetto. Bossini si riserva il diritto di ispezionare il pezzo contestato per valutare l'applicabilità della garanzia.

La garanzia decorre dalla data di acquisto del prodotto, comprovata da documentazione riscontrabile (fattura, scontrino fiscale) e non è rinnovabile. Per ulteriori informazioni potete contattare Bossini o il rivenditore di zona.

INSTALLATION AND CARE INSTRUCTIONS

- Insert the shower arm (1) in the wall flange (3) and screw on the wall arm (des A).
- Mark the holes with a pencil making sure you keep the flange with the holes in the correct position see (Des.B). **(This suggestion is to prevent you having to make holes in the water supply pipes).**
- Unscrew the shower arm (1) and wall flange (3)
- Make holes using a Ø8 mm drill bit (des C)
- Insert the 4 expansion bolts included in the pack (5) (des D)
- Screw on the arm again (1) with the wall flange (3) (des E)
- Secure the 4 screws included in the pack (4) (des F)
- Mount the flange head (2) (des G)
- Screw the shower head to the connector and secure with the dowels using the Allen wrench (6) included in the pack (des. H).

RECOMMENDATIONS FOR PROPER USE

Proper use of this product will allow you to avoid damages to the bathroom environment.

* To prevent impurities or debris from getting inside the product and causing functional problems, always flush out the system before connecting it to the supply pipes. **It is recommended to install the filter at the system's water intake.**

* To keep the diffuser clean and prevent lime scales from clogging the diffuser, we advise that you periodically rub the silicone nozzles to free them of the lime deposits.

CLEANING

Dear Customer,

Congratulations for choosing a Bossini product and we thank you for the trust you have given us. To keep the material's appearance as long as possible, a few guidelines must be followed.

Cleaning metal parts: water contains calcium that deposits on surfaces and forms unpleasant spots. For routine cleaning, simply use a damp cloth with a little soap, rinse and dry. Calcium spots can therefore be avoided by drying after use.

Important note: Using only a soap-based detergent is recommended. Never use abrasive detergents or disinfectants or those containing alcohol, hydrochloric acid or phosphoric acid, Bleach, chlorine etc

Cleaning the rubber nozzles: the showerhead is equipped with the "Easy-Clean" system with silicon nozzles. Calcium is a shower's worst enemy and that is why Bossini proposes the "Easy-Clean" system. These silicon nozzles are extremely heat resistant and with hot water they dilate, thus detaching the first layer of calcium. Moreover, periodically rubbing the silicon nozzles manually easily gets rid of calcium. With one simple gesture, your shower is always perfect.

Dear Customer, we would like to remind you that the warranty on our product's surface is not valid if the material undergoes treatment different than that suggested. The warranty does not cover any damage due to deposits of calcium or impurities.

WARRANTY TERMS

Dear Customer,

We congratulate you and thank you for choosing a Bossini quality product.

The product is covered by 2 Years warranty against any defects due to manufacturing faults.

The warranty does not cover damages caused by improper installation or use, neglect, incorrect plumbing, normal fair wear and tear, damages caused by limescale deposits or impurities, the use of detergents and maintenance products other than those specifically recommended in our instructions manual. Furthermore Bossini is not responsible for labour costs and/or damages, whether accidental or consequent to the installation, repairing or replacement of the product.

The request for replacement under the terms of this warranty must be made in a letter setting out the date and place of purchase and giving a brief explanation of the problem. The letter must be received by us within the warranty period and must be accompanied by proof of the purchase date (e.g. a receipt). The warranty only covers production faults / defects and is strictly limited to the repair or free replacement of the parts which are recognised to be defective. The defective parts have to be returned to Bossini carriage free with a report describing the defect. Bossini reserves the right to inspect the part alleged to be faulty or defective and to evaluate the applicability of the warranty terms.

The warranty period commences on the date the product is purchased, evidenced by the relevant purchase document (e.g. receipt, invoice, cash voucher) and it is NOT renewable.

For further information please contact Bossini or its distributor.

Montageanleitung

- Den Arm (1) in die Wandbefestigung (3) stecken und an der Wand schrauben (Abb. A).
- Mit einem Bleistift die Position der 4 Befestigungslöcher kennzeichnen.
(Achtung die vier Bohrungen in die Längen wie in (Abb. B) bohren um die Rohrleitung zu meiden)
- Den Arm (1) und die Wandbefestigung (3) entfernen.
- Mit einem 8 mm Bohrer die 4 Befestigungslöcher bohren (Abb. C).
- Die vier Dübel (5) in die Bohrungen einstecken (Abb. D).
- Den Wandarm (1) und die Wandbefestigung (3) wieder zusammen montieren und an der Wand festschrauben (Abb. E).
- Die vier mitgelieferten Schrauben (4) anschrauben.
- Die Rosette (2) an der Wandbefestigung festmachen (Abb. G).
- Die Kopfbrause mit dem Bajonettverschluss auf dem Wandarm montieren und die beiden Dübel mit dem mitgelieferten Inbuss-Schüssel (6) fest anziehen (Abb. H).

EMPFEHLUNGEN FÜR DIE KORREKTE BENUTZUNG

Eine korrekte Benutzung des Produkts ermöglicht es, eventuelle Schäden in Ihrem Bad zu vermeiden.

* Um zu verhindern, dass Schmutz und Ablagerungen ins Innere des Produkts gelangen und zu Funktionsstörungen führen, muss die Rohrleitung vor dem Anschluss sorgfältig gespült werden.

Das Einbauen eines Filters am Eingang der Anlage ist zu empfehlen.

* Um zu verhindern, dass Kalkablagerungen den Duschstrahl verstopfen, empfehlen wir, die Silikondüsen regelmäßig mit einem Tuch zu reinigen, damit der Duschkopf immer sauber bleibt.

DIE REINIGUNG

Lieber Kunde, liebe Kundin,

Wir gratulieren Ihnen zum Kauf dieses Produktes der Firma Bossini und danken Ihnen für das Vertrauen, das Sie uns entgegengebracht haben. Um die Materialien so gut wie möglich zu schützen, müssen einige grundlegende Regeln befolgt werden.

Reinigung der Metallteile: Unser Wasser enthält Kalk, das sich auf der Oberfläche des Produktes absetzt und unschöne Flecken bildet. Um die Brause einer normalen Reinigung zu unterziehen, reicht es aus, diese mit einem feuchten Tuch und etwas Seife zu säubern, mit Wasser abzuspülen und abzutrocknen. Um die Bildung von Kalkflecken zu vermeiden, genügt es also, die Brause nach jedem Gebrauch gut abzutrocknen.

Wichtige Anmerkung: Wir empfehlen, ausschließlich Reinigungsmittel auf Seifenbasis zu benutzen. Benutzen Sie auf keinen Fall Reinigungs- oder Desinfektionsmittel, welche die Oberfläche zerkratzen bzw. Alkohol, Salz- oder Phosphorsäure, Bleichmittel, Chlor usw. enthalten.

Reinigung der Gummidüsen: Dieses Produkt ist mit den Gummidüsen des „Easy-Clean“-Systems ausgestattet. Das von der Firma Bossini eingesetzte „Easy-Clean“-System schützt die Kopfbrause vor dem ärgsten Feind aller Duschen: dem Kalk. Die Gummidüsen dieses Systems sind besonders hitzebeständig. Sobald warmes Wasser durch die Düsen läuft, dehnen sie sich, wodurch sich die oberste Schicht Kalk ablöst. Darüber hinaus sollte man die Silikondüsen regelmäßig mit der Hand zusammendrücken, da sie hierdurch problemlos vom Kalk befreit werden. Es genügt also eine kleine Handbewegung, um Ihre Dusche in einem stets perfekten Zustand zu halten.

Lieber Kunde, liebe Kundin: Wir möchten Sie daran erinnern, dass die Garantie für die Oberflächen unserer Produkte verfällt, wenn das Material einer anderen, als der von uns empfohlenen Behandlung unterzogen wurde. Von der Garantie werden keine durch Kalkablagerungen oder Verunreinigungen verursachte Schäden gedeckt.

GARANTIEBEDINGUNGEN

Sehr geehrter Kunde!

Wir gratulieren Ihnen zum Kauf eines Bossini-Produkts und danken Ihnen für das uns entgegengebrachte Vertrauen. Sie haben auf dieses Produkt zwei Jahre Garantie gegen Herstellungsfehler.

Die Garantie gilt nicht für Schäden, die auf unsachgemäße/n Installation und/oder Gebrauch oder mangelhafte Montage, den gewöhnlichen Verschleiß, Ablagerungen von Kalk bzw. Verunreinigungen oder den Gebrauch von anderen als in der Gebrauchsanweisung eigens angeführten Reinigungs- und Pflegemitteln zurückzuführen sind. Darüber hinaus haftet Bossini nicht für Instandhaltungskosten und/oder unvorhergesehene Schäden oder Folgeschäden, die während der Installation, der Reparatur oder des Austausches des Produkts auftreten.

Ein Ersatz des Produkts erfolgt nur gegen Vorlage eines mit Datum versehenen Kaufbelegs. Die Garantie gilt nur für Herstellungsfehler. Sie haben ausschließlich das Recht auf Reparatur oder kostenlosen Ersatz des mangelbehafteten Teils. Dieses ist mit einer Fehlerbeschreibung an Bossini portofrei zurückzusenden. Bossini behält sich das Recht vor, das beanstandete Teil zu überprüfen, um den Garantieanspruch zu beurteilen.

Die Garantie gilt ab dem Kaufdatum des Produkts (als Nachweis gilt die Rechnung oder der Kassenzettel) und ist nicht erneuerbar. Wenn Sie weitere Informationen wünschen, wenden Sie sich an Bossini oder den Fachhändler in Ihrer Nähe.

Instructions de montage

- Introduire le bras (1) dans la bride (3) et le visser au mur (fig. A).
- A l'aide d'un crayon, faire une marque en correspondance des trous, et percer en respectant impérativement la position indiquée par la figure (fig. B). **(Ceci afin d'éviter de perforer le tuyau d'arrivée d'eau).**
- Dévisser le bras (1) et la bride (3)
- Percer avec un forêt Ø 8 mm (fig. C)
- Introduire les 4 chevilles fournies (5) (fig. D)
- Revisser le bras (1) muni de la bride (3) dans le mur. (fig. E)
- Visser les 4 vis fournies (4) (fig. F)
- Monter la rosace cache-vis (2) (fig. G)
- Visser la pomme de douche à l'extrémité du bras et la fixer avec les vis sans tête à l'aide de la clé mâle 6 pans (6) fournie (fig. H).

CONSEILS D'ENTRETIEN

Un entretien régulier du produit permettra d'éviter des éventuels dégâts dans votre salle de bains.

* Pour éviter que des impuretés ou que des débris puissent se déposer à l'intérieur du produit et provoquer des dysfonctionnements, nous vous conseillons de toujours purger l'installation avant de raccorder les conduits d'alimentation.

Nous vous conseillons d'installer à l'entrée du produit un filtre adapté.

* Pour éviter que le calcaire obstrue le diffuseur, nous vous conseillons d'essuyer périodiquement les buses en silicone pour les libérer du calcaire et maintenir le diffuseur toujours propre.

NETTOYAGE

Cher Client,

Félicitations ! Vous venez d'acheter un produit Bossini et vous remercions de la confiance que vous nous témoignez. Pour que le matériel conserve le plus longtemps possible son aspect d'origine, nous vous invitons à respecter quelques règles simples.

Nettoyage des parties métalliques: l'eau contient du calcaire qui se dépose à la surface du produit et forme des taches inesthétiques. Pour le nettoyage normal du produit, utiliser un chiffon humide avec un peu de savon, rincer et sécher. Il est possible d'éviter la formation de taches de calcaire en l'essuyant après chaque utilisation.

Remarque importante: il est recommandé d'utiliser uniquement des détergents à base de savon. Ne jamais faire usage de détergents ou de désinfectants abrasifs ou contenant de l'alcool, de l'acide chlorhydrique ou de l'acide phosphorique, Eau de Javel, Chlore, etc.

Nettoyage des buses en caoutchouc: votre plafond de douche est munie du système "Easy-Clean" avec des buses (modules) en silicone. Le calcaire est le pire ennemi des douches et c'est pour cela que Bossini propose le système "Easy-Clean". Ces modules en silicone sont extrêmement résistants à la chaleur et se dilatent sous l'action de l'eau chaude, permettant ainsi à la première couche de calcaire de se décrocher. En outre, il suffit d'appuyer régulièrement avec la main sur les modules en silicone pour libérer le calcaire présent dans les orifices. Un simple geste suffit pour que votre douche soit toujours en parfait état.

Cher client, nous vous rappelons que la garantie sur la surface de nos produits ne s'applique pas si le matériel a subi un traitement autre que celui que nous recommandons. La garantie ne couvre pas les dommages causés par les dépôts de calcaire ou de saletés.

CONDITIONS DE GARANTIE

Cher Client,

Nous vous félicitons et remercions d'avoir choisi un produit de qualité Bossini.

Le produit est garanti 2 années contre tout défaut de production.

Sont exclus de la garantie les dommages causés par utilisation non conforme, conception de l'installation de l'eau erronée, l'usure, les dommages causés par les dépôts de calcaire et impuretés, l'utilisation de produits détergents et d'entretien différents de celui recommandés dans nos instructions.

En outre la garantie ne couvre aucun coût de main d'œuvre et/ou dommages même accidentels ou conséquents, arrivés lors de l'installation, réparation ou remplacement du produit.

Les demandes de remplacement en garantie doivent être accompagnées par un document daté témoignant l'achat du produit. La garantie couvre seulement les défauts de fabrication et est strictement limitée à la réparation ou remplacement du matériel reconnu défectueux. Le produit défectueux doit être retourné au fabricant en franco de port, accompagné par une description du défaut. Bossini se réserve le droit d'examiner les pièces reçues pour valider l'application de la garantie.

La garantie est valable à compter de la date d'achat du produit, certifiée par un document d'achat (facture, quittance) et n'est pas renouvelable.

Pour toute information complémentaire veuillez contacter Bossini ou vous adresser au distributeur.

Instrucciones para el montaje

- Aplicar el brazo (1) en la brida (3) y enroscarlo en la pared (dibujo A).
- Marcar con un lápiz en los puntos correspondientes a los orificios, prestando atención a que la brida esté bien ubicada, (véase el dibujo B). (Es un consejo para evitar que se perforen los tubos de alimentación de agua).
- Desenroscar el brazo (1) y la brida (3)
- Perforar utilizando una punta de 8 mm. de diámetro (dibujo C)
- Aplicar los 4 tacos que se suministran (5) (dibujo D)
- Volver a enroscar el brazo (1) con la brida (3) en la pared (dibujo E)
- Fijar los 4 tornillos que se suministran (4) (dibujo F)
- Montar el rosetón que cubre los tornillos (2) (dibujo G)
- Enroscar el cabezal de ducha en la unión y fijar con los pasadores utilizando la llave correspondiente (6) que se suministra (dibujo H)

RECOMENDACIONES PARA UNA UTILIZACIÓN CORRECTA

La correcta utilización del producto le permitirá evitar posibles daños a su ambiente de baño.

* Para evitar que impurezas o desechos puedan llegar al interior del producto originando problemas de funcionamiento, purgue siempre la instalación antes de conectar los tubos de alimentación.

Es aconsejable instalar, en la entrada de la instalación, un filtro adecuado.

* Para evitar que la cal atasque el difusor, aconsejamos limpiar periódicamente las boquillas de silicona para eliminar la cal y mantener el difusor siempre limpio.

PARA LA LIMPIEZA

Estimado cliente:

le felicitamos por haber elegido un producto Bossini y le agradecemos por la confianza que ha depositado en nuestra firma. Para mantener a largo plazo el aspecto del material, es necesario observar algunas reglas.

Para la limpieza de las partes metálicas: el agua contiene calcio que se deposita en la superficie de los productos y forma manchas desagradables. Para la limpieza normal del producto se debe utilizar un paño húmedo con un poco de jabón, enjuagarlo y secarlo. Se puede evitar la formación de manchas de cal secando el producto luego de cada uso.

Nota importante: se aconseja usar únicamente detergentes a base de jabón. No emplee detergentes o desinfectantes abrasivos o que contengan alcohol, ácido clorhídrico o ácido fosfórico, Lejía, cloro, etc.

Limpieza de los tetones de goma: la ducha está dotada del sistema "Easy-clean" con tetones (módulos) de goma. La cal es el peor enemigo de las duchas, por este motivo, Bossini propone el sistema "Easy-Clean". Estos módulos de goma, son extremadamente resistentes al calor y precisamente se dilatan con el agua caliente permitiendo, de este modo, que se desprenda la primera capa de cal. Además, doblando periódicamente con la mano, los módulos de silicona, las acanaladuras se liberan fácilmente del calcáreo. Con un simple gesto vuestra ducha está siempre perfecta.

Estimado cliente, le recordamos que, la garantía sobre la superficie de nuestros productos pierde su validez si el material ha sufrido un tratamiento distinto de aquel sugerido por nosotros. La garantía no cubre los daños causados por la acumulación de cal o suciedad.

CONDICIONES DE GARANTÍA

Estimado Cliente,

Le felicitamos por haber elegido un producto Bossini y le agradecemos la confianza depositada en nuestra firma. El producto está garantizado 2 años contra cualquier vicio o defecto de fabricación.

La garantía no cubre daños causados por: instalación y/o uso impropio, un fallo de conexión de la instalación, el uso de productos de limpieza y mantenimiento diferentes de los específicamente indicados en las instrucciones presentes. A parte, Bossini no responde de los costes de mano de obra y/o daños, aunque accidentales o a consecuencia, ocurridos durante la instalación, reparación, o sustitución del producto.

Los pedidos de sustitución en garantía podrán ser enviados solo si se presenta un documento que demuestre la adquisición del producto. La garantía se refiere únicamente a los defectos de fabricación y da derecho exclusivamente a la reparación o a la entrega gratuita de la pieza reconocida defectuosa. La pieza defectuosa deberá entregarse a Bossini a portes pagados, acompañado de un rapor de descripción del defecto. Bossini se reserva el derecho de inspeccionar la pieza en cuestión para evaluar la aplicabilidad de la garantía.

La garantía cuenta a partir de la adquisición del producto, verificada la documentación de adquisición (factura, albarán o dato fiscal) y no es renovable.

Para más información pueden contactar Bossini o el distribuidor de la zona.

Instruções de montagem

- Introduzir o braço (1) na flange (3) e enroscar o braço de parede (des. A).
- Marcar com um lápis em correspondência dos furos, prestando atenção para manter a flange com os furos na posição exacta veja (des. B). **(Esta advertência serve para evitar de furar os tubos de alimentação da água).**
- Desenroscar o braço (1) e a flange (3)
- Furar usando uma broca Ø8 mm (des C)
- Introduzir as 4 buchas fornecidas em dotação (5) (des D)
- Enroscar novamente o braço (1) com a flange (3) de parede. (des E)
- Fixar os 4 parafusos fornecidos em dotação (4) (des. F)
- Montar a placa de cobertura dos parafusos (2) (des G)
- Enroscar o chuveiro na junta, fixando-o com os respectivos parafusos sem cabeça e usando a chave hexagonal para parafusos com rosca (6) fornecida em dotação (des H)

RECOMENDAÇÕES PARA A CORRETA UTILIZAÇÃO

Uma correta utilização do produto permitirá evitar danos ao seu banheiro.

* Para evitar que impurezas ou detritos possam chegar ao interno do produto dando origem a problemas de funcionamento, esvaziar sempre a instalação antes de ligar os tubos de alimentação.

É aconselhável instalar um filtro apropriado na entrada da instalação.

* Para evitar que o calcáreo se acumule no difusor, aconselhamos esfregar periodicamente os esguichos de silicone para liberá-los do calcáreo e manter o difusor sempre limpo.

PARA A LIMPAR

Prezado Cliente,

Damos-lhe os parabéns por ter escolhido um produto Bossini e agradecemos a confiança que nos concedeu. Para manter o aspecto impecável do material o mais tempo possível, é necessário respeitar algumas regras.

Para a limpeza das peças metálicas: a água contém calcário que se deposita na superfície dos produtos e forma manchas desagradáveis. Para a limpeza normal do produto é suficiente utilizar um pano húmido com um pouco de sabão, enxaguar e secar. É possível assim evitar a formação de manchas de calcário enxugando após cada uso.

Nota importante: aconselha-se que use exclusivamente detergentes à base de sabão. Nunca utilize detergentes ou desinfetantes abrasivos ou contendo álcool, ácido clorídrico ou ácido fosfórico, Lixívia, Cloro etc.

Limpeza dos injectores de silicone: o chuveiro está equipado com o sistema "Easy-Clean" com injectores (módulos)

de silicone. O calcário é o pior inimigo do duche por isso a Bossini propõe o sistema "Easy-Clean".

Estes módulos de silicone são extremamente resistentes ao calor e dilatam-se com a água quente, fazendo assim descolar a primeira camada de calcário. Além do mais, flectindo os módulos de silicone periodicamente com a mão, as reentrâncias libertam facilmente o calcário. Com um simples gesto o seu duche está sempre impecável. Caro cliente, recordamos-lhe que a garantia para a parte superficial dos nossos produtos não é válida se o material for submetido a um tratamento diferente do sugerido por nós. A garantia não cobre danos causados por depósitos de calcáreo ou impurezas

CONDIÇÕES DA GARANTIA DA BOSSINI

Prezado Cliente,

Nós o parabenizamos por aver escolhido um produto da Bossini e agradecemos pela sua confiança.

O produto é garantido por 2 anos contra defeitos de fabricação.

A garantia não cobre danos causados por: instalação e/ou utilização impróprios, uma conexão incorreta do aparelho, o gasto natural, os danos causados por depósitos de calcáreo ou impurezas, o emprego de produtos de limpeza e manutenção diferentes daqueles especificamente indicados nas presentes instruções. Além disso, a Bossini não responde pelos custos de mão de obra e/ou danos, mesmo acidentais ou consequentes, ocasionados durante a instalação, reparação ou substituição do produto.

Os pedidos de substituição em garantia poderão ser levados adiante somente mediante a apresentação de um documento datado comprovando a compra do produto. A garantia se refere unicamente aos defeitos de fabricação e dá direito exclusivamente à reparação ou ao fornecimento gratuito da peça identificada como defeituosa. A peça defeituosa deverá ser restituída à Bossini com porte pago, acompanhada de uma descrição detalhada do defeito. A Bossini se reserva o direito de inspecionar a peça contestada para avaliar a aplicabilidade da garantia.

A garantia se inicia a partir da data de aquisição do produto, confirmada pela documentação comprovante (fatura, nota fiscal) e não é renovável. Para maiores informações contactar a Bossini ou o revendedor da região.

Инструкции для монтажа

- Вставить кронштейн (1) во фланец (3) и привинтить кронштейн к стене (рис. А).
- Пометить карандашом позицию отверстий, поддерживая фланец с отверстиями, в правильной позиции. См. (Рис.В). **(Чтобы не просверлить трубы подачи воды)**
- Отвинтить кронштейн (1) и фланец (3)
- Просверлить, используя сверло в Ø8 мм (рис. С)
- Установить 4 накладки поставляемые в комплекте(5) (рис. D)
- Снова привинтить кронштейн (1) и фланец (3) к стене. (рис. E)
- Завинтить 4 винта, включенные в комплект confezione (4) (рис. F)
- Смонтировать розетку, покрывающую винты (2) (рис. G)
- Привинтить душевую лейку к соединению и закрепить ее специальным кольцами, используя фигурный ключ (6) включенный в комплект (рис. H)

РЕКОМЕНДАЦИИ ПО КОРРЕКТНОМУ ИСПОЛЬЗОВАНИЮ

Корректное использование данного продукта позволит Вам избежать возможных повреждений вашей ванной комнаты.

* Во избежание, засорения или загрязнения внутреннего устройства душевой лейки, которое может привести к возникновению проблем её функционирования, прочистить водопроводные трубы, к которым будет подключаться лейка, позволив воде вытечь в достаточном количестве, перед её установкой

Рекомендуем установить соответствующий фильтр на входе подключения водоснабжения

* Во избежание образований накипи на распылительной поверхности, рекомендуем время от времени проводить рукой по силиконовым вкладкам диффузора, чтобы освободить их от накипи и таким образом содержать вашу лейку в чистоте.

ДЛЯ УХОДА

Дорогой Покупатель,

Чтобы изделие сохраняло первоначальный вид на длительное время, необходимо следовать некоторым правилам.

Для ухода за деталями из металла: вода содержит известняк, который образует на изделии неприятные пятна. Для обычного ухода за изделием достаточно использовать мягкую ткань, смоченную мыльным раствором.

После чего раствор смыть, а изделие вытереть насухо. Вытирая изделие насухо после каждого применения, можно избежать появления пятен известки.

Важно: рекомендуем использовать только средства по уходу на основе мыла. Никогда не применять моющие средства на основе абразивов или содержащие алкоголь, кислоты, хлор и отбеливатель.

Уход за распыляющими силиконовыми вкладками: данная душевая лейка имеет встроенную систему "Easy-Clean" с вкладками из силикона. Известковый налет наихудший враг душа, поэтому Bossini оснащает свои лейки системой "Easy-Clean". Вкладки из силикона, повышенной резистентности к температурам, имеют свойство расширяться под действием горячей воды, очищая диффузорные отверстия от возможных отложений. Периодически, проводя рукой по вкладкам из силикона, Вы также высвобождаете распыляющие диффузоры от известкового налета. При помощи простого жеста Ваш душ будет всегда иметь превосходный вид.

Дорогой Покупатель, напоминаем Вам, что гарантия производителя на покрытия наших изделий не распространяется, в том случае, если изделие подвергалось обработке средствами отличными от рекомендованных нами. Гарантия не распространяется и в случае повреждений возникших в результате образования известкового налета или загрязнений и засоров.

ГАРАНТИЙНЫЕ УСЛОВИЯ

Дорогой покупатель,

Выражаем Вам свою признательность за выбранный Вами продукт компании Bossini и благодарим за оказанное нам доверие.

На нашу продукцию распространяется гарантия сроком 2 года на дефекты и изъяны, допущенные при производстве.

Гарантия не распространяется на дефекты, возникшие по причине: неправильной установки или использования, ошибочной трактовки устройства, естественного износа, повреждений возникших вследствие известковых налетов и загрязнений, использования чистящих средств по уходу за изделием, отличных от представленных в инструкциях. Также, Bossini не отвечает за затраты или убытки случайные или возникшие вследствие установки, ремонта или замены изделия.

Запрос на замену по гарантии может быть представлен при наличии датированного документа подтверждающего покупку изделия. Гарантия относится только к изделиям, имеющим производственные дефекты, и дает, эксклюзивное право на бесплатную замену продукции с подтвержденным дефектом. Некачественное изделие должно быть отправлено в компанию Bossini, за счет отправителя и сопровождено заключением с подробным описанием дефекта. Bossini оставляет за собой право на проведение инспектированного осмотра, признанного дефектного изделия, для признания правомерности распространения на него гарантии.

Гарантия исчисляется с момента приобретения изделия, при условии наличия подтверждающей документации (счет-фактура, кассовый чек). Гарантия не возобновляется.

За более подробной информацией обращайтесь на предприятие Bossini или к его торговому представителю.

Montage instructies

- Douchearm (1) in de flens (3) steken en aan de muur vastschroeven (fig A).
- Met een potlood de gaten op de muur aftekenen, hierbij goed opletten dat de flens met de gaten in de juiste stand blijft; zie (fig.B). **(Dit is vooral belangrijk om het doorboren van waterleidingen te vermijden).**
- de douchearm (1) en de flens (3) weer losschroeven
- Doorboren met een Ø8 mm punt (fig C)
- De 4 bijgesloten pluggen (5) in de boorgaten aanbrengen (dis D)
- De douchearm (1) met de flens (3) opnieuw aan de muur vastschroeven. (fig E)
- De 4 bijgesloten schroeven (4) vastdraaien (fig F)
- De ronde dekschijf (2) op de schroeven monteren (fig G)
- De sproeier aan het tussenstuk schroeven en met behulp van de bijgesloten inbussleutel (6) de speciale schroeven vastdraaien (fig H)

ADVIES VOOR EEN CORRECT GEBRUIK

Door dit product op een correcte manier te gebruiken, voorkomt u schade aan uw badkamer.

* Reinig het product altijd alvorens de voedings slang aan te koppelen om te voorkomen dat er onzuiverheden of afval in terecht komen wat werkingsproblemen tot gevolg kan hebben.

Het is raadzaam om aan de ingang van de installatie een filter te plaatsen.

* Om te voorkomen dat door kalk de waterverspreider verstopt raakt, raden wij aan om de siliconen sproeigatjes te reinigen zodat de kalk wordt verwijderd en de waterverspreider altijd schoon blijft.

VOOR DE REINIGING

Geachte klant,

Wij willen u hartelijk feliciteren met de aanschaf van dit kwaliteitsproduct van Bossini, en danken u voor het in ons gestelde vertrouwen. Om u zo lang mogelijk te laten genieten van uw product moeten enkele richtlijnen gevolgd worden.

Voor de reiniging van metalen delen: het water bevat kalk dat zich neerzet op de oppervlakken van de producten, en vormt onaangename vlekken. Voor de reguliere reiniging van het product is het voldoende om een vochtige doek met een beetje zeep te gebruiken, om daarna te spoelen en te drogen.

Kalkvlekken kunnen voorkomen worden wanneer u het product na elk gebruik droogt.

Belangrijk: er wordt aangeraden om uitsluitend reinigingsmiddelen op basis van zeep te gebruiken. Gebruik nooit reinigings- of ontsmettingsmiddelen die alcohol, zoutzuur of zwavelzuur bevatten. Ook wordt het gebruik van agressieve reinigingsmiddelen als schuurmiddel, schuursponsjes en microvezeldoekjes ten zeerste afgeraden, Bleekmiddel, Chloor etc!

De reiniging van de rubberen sproeimondjes: de douchekep is voorzien van het "Easy-Clean" systeem met rubberen Sproeimondjes (nozzles). Kalk is de grootste vijand van douches, en daarom introduceert Bossini het "Easy-Clean" systeem.

Deze rubberen sproeimondjes zijn extreem hittebestendig en zetten uit wanneer ze in contact komen met heet water, waardoor de eerste laag kalk loskomt. Door regelmatig de sproeimondjes met de hand af te vegen komt de kalk makkelijk los en zal deze wegspoelen. Met een eenvoudige handeling zal uw douche steeds perfect zijn.

Geachte klant, wij willen u eraan herinneren dat de garantie op de oppervlakken van onze producten vervalt wanneer het materiaal een andere behandeling heeft ondergaan dan diegene die door ons aanbevolen wordt. De garantie dekt geen schade welke veroorzaakt is door kalkaanslag of onzuiverheden.

GARANTIE VOORWAARDEN

Geachte klant,

Wij willen u feliciteren en hartelijk danken met de aanschaf van dit Bossini kwaliteitsproduct.

Dit product is gedekt door een garantietermijn van 2 jaren tegen elk defect welke te wijten is aan productiefouten.

De garantie dekt geen schades veroorzaakt door: ondeugdelijke montage of gebruik, verwaarlozing, incorrect leidingwerk, normale slijtage, schade veroorzaakt door kalkaanslag, het gebruik van oplos- of schoonmaakmiddelen welke niet specifiek aanbevolen zijn in de handleiding van dit product. Verder is Bossini niet verantwoordelijk voor arbeidskosten en/of schades, als gevolg van de installatie, reparatie of vervanging van het product. Het verzoek om vervanging onder de voorwaarden van deze garantie dient schriftelijk te worden ingediend onder vermelding van de datum en plaats van aankoop en het geven van een korte omschrijving van het probleem. Het schrijven dient door ons te zijn ontvangen binnen de garantieperiode en moet vergezeld gaan van een bewijs van de datum van aankoop. De garantie heeft alleen betrekking op productie fouten / defecten en is strikt beperkt tot de reparatie of kostenloze vervanging van de delen die worden erkend als defect. De defecte onderdelen moeten worden teruggestuurd naar Bossini inclusief een rapport met een beschrijving van het defect. Bossini behoudt zich het recht voor om de vermeende defecte delen te inspecteren op defecten of fouten en de toepasselijkheid van de garantievoorwaarden te evalueren.

De garantieperiode neemt aanvang op de datum van aankoop van het product, aantoonbaar door relevant aankoopdocument (b.v. kassabon, factuur, pakbon), en is niet verlengbaar.

Voor nadere informatie kunt u contact opnemen met Bossini of haar distributeur.

Monteringsvejledning

- Sæt armen (1) ind i flangen (3) og skru armen ind i væggen (fig. A).
- Afmærk med en blyant hullernes placering. Sørg for at holde flangen med hullerne i den nøjagtige position, se (fig. B). **(Dette råd bør følges for at undgå gennemboring af vandforsyningsrørene).**
- Skru armen (1) og flangen (3) ud
- Bor hullerne med et bor på Ø8 mm (fig. C)
- Monter de 4 dyvler fra pakken (5) (fig. D)
- Skru igen armen (1) med flangen (3) i muren. (fig. E)
- Fastgør de 4 skruer fra pakken (4) (fig. F)
- Monter skiven (2) som dækker skrueerne (fig. G)
- Skru brusershovedet på rørsamlingen og fastgør det med pinolerne ved hjælp af sekskantnøglen (6) i pakken (fig. H)

ANBEFALINGER TIL EN KORREKT ANVENDELSE

Et korrekt brug af produktet gør det muligt for Dem at undgå skader på Deres badeværelse.

* For at forhindre at urenheder eller aflejringer skulle trænge ind i produktets indre dele og derved fremprovokere funktionsproblemer, skal man altid skylle anlægget inden forsyningsslangerne tilsluttes.

Det tilrådes at installere et filter ved anlæggets indgang.

* For at forhindre at kalken skulle tilstoppe vandsprederen, råder vi til periodemæssigt at gnide dyserne i silikone for at frigøre dem for kalk og altid sørge for at holde vandsprederen ren.

RENGØRING

Kære kunde

Tak fordi De valgte et Bossini produkt, og tak for den tillid, De dermed viser os.

For at bevare produktets udseende og funktion så længe som muligt er der nogle enkle anvisninger, man bør følge.

Rengøring af metaldele: Vand indeholder kalk, som aflejrer sig på overflader, hvor den viser sig som uønskede pletter. Det er nemt og enkelt at undgå dette. Vask blot med en let fugtig klud med sæbe, og tør af. På denne måde når vandet - og dermed kalken - ikke at tørre ind og efterlade pletter.

Vigtigt: Kun sæbebaseret rengøringsmiddel kan anbefales. Brug aldrig opløsende eller desinficerende midler, ethanolholdige kemikalier, klor eller syre Blegevand osv.

Rengøring af gummidyserne: Brusehovedet er udstyret med et "Easy-Clean" system med gummidysere (moduler). Kalk er badeværelsets værste fjende, og derfor har Bossini udviklet "Easy-Clean" systemet: Når gummidyserne udsættes for varmt vand, udvider de sig, hvorved eventuelt aflejret kalk løsner sig. Hvis man af og til "nulrer" eller gnubber gummidyserne med håndfladen eller fingrene, løsner man også den kalk, som sidder længere inde i dyserne, og på den måde vil man kunne undgå problemer med kalk. Garantien dækker kun, hvis produktet er monteret og behandlet som beskrevet i denne vejledning. Garantien gælder ikke skader som følge af kalkaflejringer eller urenheder.

GARANTIBETINGELSER

Kære kunde,

Til lykke med Deres valg og tak fordi De valgte et Bossini kvalitetsprodukt.

Produktet er dækket af en to års garanti mod defekter som følge af fabriktionsfejl.

Garantien dækker ikke skader som følge af forkert installation eller brug, misligholdelse, forkert rørarbejde, normal slitage, skader som følge af kalkaflejringer eller urenheder, brug af andre rengørings- eller vedligeholdelsesprodukter end dem, der specifikt anbefales i vores instruktion. Desuden er Bossini ikke ansvarlig for arbejdsomkostninger og/eller skader som følge af uheld eller i forbindelse med installation, reparation eller udskiftning af produktet. Krav om udskiftning i henhold til denne garanti skal ske pr. brev, der specificerer dato og sted for købet og giver en kort forklaring på problemet. Brevet skal indgå hos os inden for garantiperioden og ledsages af købsbevis (fx en kvittering). Garantien gælder kun for produktionsfejl og -defekter og begrænses til reparation eller gratis udskiftning af de dele, som kan anerkendes som defekte. De defekte dele skal returneres til Bossini franko leveret med en beskrivelse af defekten. Bossini forbeholder sig ret til at kontrollere den pågældende del og til at vurdere reklamationens berettigelse.

Garantiperioden begynder på købsdatoen, dokumenteret med det relevante købsbevis (fx kvittering, faktura, bon) og kan fornyes.

For yderligere oplysninger bedes De kontakte Bossini eller dennes distributør.

Instruktioner för monteringen

- För in armen (1) i flänsen (3) och skruva fast armen på väggen (Figur A).
- Märk ut hålen med hjälp av en blyertsenna och var härvid noga med att hålla flänsen med hålen i det exakta läget, se (Figur B). **(Detta rekommenderas för att undvika att borra hål i rören för vattentillförseln).**
- Skruva loss armen (1) och flänsen (3)
- Borra hål genom att använda en borr på Ø8 mm (figur C)
- Sätt i de 4 pluggarna som medföljer i förpackningen (5) (figur D)
- Skruva på nytt fast armen (1) med flänsen (3) på väggen (figur E)
- Sätt fast de 4 skruvarna som medföljer i förpackningen (4) (figur F)
- Montera rosetten för att dölja skruvarna (2) (figur G)
- Skruva fast duschsilen på anslutningsstycket och lås skruvstiften genom att använda nyckeln för insexhål (6) som medföljer i förpackningen (figur H)

REKOMMENDATIONER FÖR KORREKT ANVÄNDNING

En korrekt användning av produkten gör att ni kan undvika uppkomsten av eventuella skador i ert badrum.

* För att undvika att smuts eller beläggningar samlas inuti produkten och ger upphov till funktionsproblem, ska ni alltid rengöra systemet innan ni ansluter vattenslangarna.

Vi rekommenderar att ni monterar ett filter i inloppskopplingen.

* För att undvika att det samlas kalkbeläggningar som täpper igen spridaren, rekommenderar vi att ni regelbundet torkar av munstyckena av silikon för att ta bort kalken och hålla spridaren ren.

RENGÖRING

Käre kund

Vi gratulerar er till valet av en Bossini produkt och tackar för att Ni gett oss detta förtroende.

För att bibehålla produktens ursprungliga utseende så länge som möjligt följer här några tips som vi rekommenderar er att följa.

Rengöring av metall detaljer: Vatten innehåller kalk som avlagras på ytan och ger tråkiga fläckar. För den "dagliga" rengöringen använd en fuktad trasa med lite tvål, rengör och torka av. Kalkavlagringarna kan därmed förhindras att torka in.

Viktig information: Vi rekommenderar er att bara använda ett tvålbaserat rengöringsmedel. Använd aldrig ett rengöringsmedel med slipmedel eller desinfektionsmedel inte heller medel som innehåller alkohol, saltsyra eller fosforsyra Blekmedel, klor osv.

Rengöring av gummimunstyckena: Duschsilen är utrustad med ett "lättrengörings" system med Silikongummi munstycken. Kalk är en duschs värsta fiende och därför introducerar Bossini detta lättrengörings system.

Silikongummi munstyckena är extremt värmetåliga. De utvidgas i varmt vatten detta gör att det yttersta kalklagret försvinner. Genom att periodiskt med enkla handrörelser böja silikonpipplarna avlägsnas lätt alla kalkavlagringar och er dusch fungerar alltid perfekt.

Bäste kund, vi vill göra Er uppmärksam på att garantin avseende vår produkts yta inte gäller om materialet utsätts för behandling som avviker från de lämnade rekommendationerna. Garantin gäller inte för skador orsakade av ej borttagna kalkbeläggningar eller övriga föroreningar

GARANTIVILLKOR BOSSINI

Bästa kund,

Vi gratulerar till ert val av en produkt från Bossini och tackar för förtroendet.

Produkten är försedd med en tvåårsgaranti mot tillverkningsfel.

Garantin täcker inte skador som uppstått till följd av: Felaktig installation och/eller användning, felaktigt uppförande av anläggningen, normalt slitage, skador till följd av kalkavlagringar eller föroreningar, användning av rengörings- och underhållsprodukter andra än de som specifikt indikerats i denna bruksanvisning. Bossini ansvarar inte heller för de arbetskraftskostnader och/eller skador, även oavsiktliga eller följdskador, som uppstått under installation, reparation eller byte av produkten.

Vid krav på byte av produkten under garantin måste ett köpevitto försett med inköpsdatumet uppvisas. Garantin täcker endast tillverkningsfel och ger endast rätt till reparation eller gratis leverans av den eller de komponenter som erkänts vara defekta. Den defekta delen måste returneras portofritt till Bossini tillsammans med en rapport som beskriver defekten. Bossini förbehåller sig rätten att inspektera den del som anses vara defekt för att kunna bedöma garantins tillämplighet.

Garantin gäller från och med det datum produkten inhandlats. Datumet ska kunna styrkas med en verifierbar handling (faktura, köpevitto), och garantin kan inte förnyas. För mer information, kontakta Bossini eller en lokal återförsäljare.

Instrukcje montażu

- Włożyć ramię prysznic (1) do kołnierza (3) i wkręcić je do muru (rys.A).
- Oznaczyć ołówkiem otwory kołnierza, uważając, by znajdował się on w prawidłowej pozycji, zob. (rys.B).
(Ma to zapobiec przedziurawieniu rur zasilających wody).
- Odkręcić ramię (1) i kołnierz (3).
- Wykonać otwory za pomocą wiertła Ø8 mm (rys. C).
- Włożyć 4 kołki znajdujące się w opakowaniu (5) (rys.D).
- Ponownie wkręcić ramię (1) z kołnierzem (3) do ściany (rys.E).
- Zamocować 4 wkręty zawarte w opakowaniu (4) (rys.F).
- Zamontować rozetę pokrywającą wkręty (2) (rys.G).
- Wkręcić prysznic do złącza i umocować za pomocą specjalnych wkrętów przy użyciu klucza imbusowego (6) należącego do wyposażenia (rys.H).

ZALECENIA DLA PRAWIDŁOWEGO UŻYTKOWANIA

Prawidłowe użycie produktu pozwala Wam na uniknięcie ewentualnych szkód w waszej przestrzeni łazienkowej.

* celu uniknięcia tego, by nieczystości lub odpady mogły dojść do wnętrza produktu powodując problemy w funkcjonowaniu zawsze należy instalację przed połączeniem zasilających rur.

Zaleca się zainstalowanie specjalnego filtra.

* W celu uniknięcia tego, by osad wapienny zapchał dyfuzor, zalecamy od czasu do czasu przetrześć silikonem dysze w celu uwolnienia ich od osadu wapiennego i utrzymania dyfuzora zawsze czystym.

CZYSZCZENIE

Szanowny Kliencie,

Gratulujemy udanego zakupu wyrobu firmy Bossini i dziękujemy za okazane zaufanie.

W celu jak najdłuższego zachowania prawidłowego stanu wyrobu należy przestrzegać kilku zasad.

Czyszczenie metalowych elementów woda zawiera wapien, który osadza się na powierzchni wyrobów i tworzy mało estetyczne plamy. Do codziennego czyszczenia wyrobu wystarczy użyć wilgotnej szmatki namoczonej w wodzie z mydłem, spłukać i wysuszyć. Można, zatem, zapobiec formowaniu się plam wycierając wyrob po każdym użyciu.

Uwaga ważne: zaleca się używanie tylko detergentów na bazie mydła. Nie należy nigdy używać detergentów lub środków dezynfekujących zawierających substancje ściernie lub spirytus, kwas solny lub kwas fosforowy, Chlorek bielący i Chlor.

Czyszczenie gumowych dysz: prysznic jest wyposażony w system "Easy-Clean" z silikonowymi dyszami.

Wapien jest największym wrogiem kabin prysznicowych i dlatego firma Bossini oferuje system "Easy-Clean". Te silikonowe dysze są wyjątkowo odporne na ciepło, a pod wpływem ciepłej wody zwiększają swoją objętość powodując odpadanie pierwszej warstwy osadu wapiennego. Ponadto, ręcznie wyginając silikonowe dysze można okresowo wyczyścić zagłębienia zpowstałego osadu. Wykonując ten prosty zabieg Wasz prysznic będzie zawsze w doskonałym stanie.

Szanowny kliencie, przypominamy, że jeżeli materiał zostanie poddany konserwacji innej od zalecanej, nastąpi utrata praw gwarancyjnych dotyczących powierzchni naszego wyrobu. Gwarancja nie pokrywa zniszczeń spowodowanych osadzającym się kamieniem bądź zanieczyszczeniami.

WARUNKI GWARANCJI

Drogi Kliencie,

Gratulujemy i dziękujemy za wybór produktów firmy Bossini.

Produkt posiada 2-letnią gwarancję na uszkodzenia powstałe przy produkcji.

Gwarancja nie obejmuje defektów spowodowanych przez nieprawidłową instalację, złe użycie, zaniedbanie, zużycie i rozerwanie, uszkodzenia wynikające z osadzającego się kamienia, zanieczyszczeń, użycia detergentów oraz konserwacji produktami innymi niż są zalecane w naszej instrukcji użytkowania. Co więcej firma Bossini nie jest odpowiedzialna za koszty pracy oraz uszkodzenia niezależnie od tego czy były wykonane przypadkowo czy wynikały z instalacji, naprawy czy też zastąpienia produktu.

Prośba o wymianę produktu w okresie ważności gwarancji musi być przedstawiona na piśmie z datą i miejscem zakupu oraz opisem problemu. Pismo z dowodem zakupu (np. paragonem) musi być do Nas dostarczone w przeciągu trwania gwarancji produktu. Gwarancja pokrywa tylko uszkodzenia bądź błędy produkcyjne i jest ściśle ograniczana do napraw bądź bezpłatnej wymiany uszkodzonych części. Wadliwe części muszą być zwrócone do Bossini na koszt naszej firmy z raportem opisującym uszkodzenie. Bossini zastrzega sobie prawo do sprawdzenia rzekomych uszkodzeń produktu oraz do ocenyienia stosowności warunków gwarancyjnych.

Okres gwarancji zaczyna się w momencie nabycia towaru, potwierdzonego dowodem zakupu (paragon, faktura, bon) i jest niewymienny.

W celu uzyskania dodatkowych informacji proszę kontaktować się z firmą Bossini bądź jej dystrybutorem.

Οδηγίες Εγκατάστασης

- Τοποθετήστε τον βραχίονα (1) στην φλάντζα (3) και βιδώστε τον βραχίονα στον τοίχο (σχήμα Α).
- Σημαδέψτε με ένα μολύβι την αντιστοιχία των οπών, προσέχοντας να κρατήσετε την φλάντζα με τις οπές στην ακριβή θέση βλέπε (σχήμα Β).
- **(Είναι μια συμβουλή για την αποφυγή διάτρησης των σωλήνων τροφοδοσίας νερού).**
- Ξεβιδώστε τον βραχίονα (1) και τη φλάντζα (3)
- Τρυπήστε χρησιμοποιώντας μια αρίδα διαμέτρου Ø8 mm (σχήμα C)
- Τοποθετήστε τους 4 κοχλίες εφελκυσμού που συμπεριλαμβάνονται στην συσκευασία (5) (σχήμα D)
- Βιδώστε και πάλι τον βραχίονα (1) με την φλάντζα (3) στον τοίχο. (σχήμα Ε)
- Τοποθετήστε τις 4 βίδες που συμπεριλαμβάνονται στην συσκευασία (4) (σχήμα F)
- Συναρμολογήστε τον δακτύλιο κάλυψης βιδών (2) (σχήμα G)
- Βιδώστε το ντους-οροφής στο ρακόρ και σταθεροποιήστε με τις ειδικές βίδες χρησιμοποιώντας το κλειδί Άλεν (6) που συμπεριλαμβάνεται στην συσκευασία (σχήμα Η)

ΣΥΜΒΟΥΛΕΣ ΓΙΑ ΤΗΝ ΟΡΘΗ ΧΡΗΣΗ

Η ορθή χρήση του προϊόντος θα σας βοηθήσει να αποφύγετε πιθανές ζημιές που ίσως προκληθούν στο μπάνιο σας.

* Για να αποφύγετε την εισαγωγή ακαθαρσιών ή μικρών θραυσμάτων στο εσωτερικό του προϊόντος, γεγονός το οποίο θα αποτελέσει την απαρχή προβλημάτων στη λειτουργία του, καθαρίζετε πάντοτε την εγκατάσταση πριν να συνδέσετε τους σωλήνες τροφοδοσίας.

Συστήνουμε να τοποθετήσετε στην είσοδο της εγκατάστασης ένα κατάλληλο φίλτρο.

* Για να αποφύγετε την απόφραξη της εξόδου από άλατα, συστήνουμε το περιοδικό τρίψιμο των ακροφυσίων σιλικόνης για να απελευθερωθούν από πιθανή ύπαρξη αλάτων και για να διατηρείται ο εκτοξευτήρας πάντοτε καθαρός.

ΚΑΘΑΡΙΣΜΟΣ

Αγαπητέ πελάτη,

Συγχαρητήρια για την επιλογή σας για την αγορά ενός προϊόντος Bossini και σας ευχαριστούμε για την εμπιστοσύνη που μας δείξατε. Για να διατηρήσετε την καλή εμφάνιση του υλικού σας για όσο το δυνατό μεγαλύτερο χρονικό διάστημα, πρέπει να ακολουθήσετε μερικές οδηγίες.

Καθαρισμός των μεταλλικών εξαρτημάτων: Το νερό περιέχει άλατα τα οποία επικάθονται στις επιφάνειες και δημιουργούν ανεπιθύμητους λεκέδες. Για τον καθαρισμό ρουτίνας, απλά χρησιμοποιήστε ένα υγρό πανί με λίγο σαπούνι, ξεβγάλτε και στεγνώστε. Οι λεκέδες από τα άλατα μπορούν να αποφευχθούν αν ακολουθήσει στέγνωμα μετά τη χρήση.

Σημαντική σημείωση: Συνιστάται η χρήση απορρυπαντικού με βάση το σαπούνι και μόνο. Μην χρησιμοποιείτε ποτέ διαβρωτικά απορρυπαντικά ή απολυμαντικά ή όσα περιέχουν οινόπνευμα, υδροχλωρικό οξύ ή φωσφορικό ξύλχωρινη, χλωρίο κλπ..

Καθαρισμός των στοιμιών εκροής από ελαστικό: Το ντους- οροφή είναι εξοπλισμένο με το σύστημα "Easy-Clean" με στόμια εκροής από ελαστικό υλικό. Τα άλατα είναι ο χειρότερος εχθρός του ντους και αυτός είναι ο λόγος για τον οποίο η Bossini προτείνει το σύστημα "Easy-Clean". Αυτά τα στοιχεία από ελαστικό υλικό είναι πάρα πολύ ανθεκτικά στη θερμότητα και με το ζεστό νερό διαστέλλονται, οπότε αποσπώνται το πρώτο στρώμα των αλάτων. Επιπλέον, το περιοδικό λύγισμα με το χέρι των στοιχείων σιλικόνης αφαιρεί εύκολα τα άλατα. Με μια απλή κίνηση, το ντους σας είναι πάντα τέλειο.

Αγαπητέ Πελάτη, θα θέλαμε να σας υπενθυμίσουμε ότι η εγγύηση για την επιφάνεια του προϊόντος δεν ισχύει αν το υλικό υποστεί διαφορετική μεταχείριση από αυτήν που συνιστάται.

Η εγγύηση δεν καλύπτει φθορές από επικάθηση αλάτων ή άλλων ακαθαρσιών..

ΟΡΟΙ ΕΓΓΥΗΣΗΣ

Αγαπητέ πελάτη,

Σας συγχαίρουμε που επιλέξατε ένα προϊόν BOSSINI.

Το προϊόν καλύπτεται από εγγύηση 2 ετών για κάθε ελάττωμα εξαιτίας κατασκευαστικού λάθους. **Η εγγύηση δεν καλύπτει ζημιές που δημιουργήθηκαν από λανθασμένη εγκατάσταση ή χρήση, παραμέληση, λανθασμένη υδραυλική εγκατάσταση, φυσιολογική φθορά ή διαρροή, ζημιές από επικάθηση αλάτων ή ακαθαρσιών, χρήση απορρυπαντικών και προϊόντων καθαρισμού διαφορετικών από αυτών που ορίζονται στο δικό μας εγχειρίδιο οδηγιών.**

Επιπλέον η BOSSINI δεν είναι υπεύθυνη για κόστη εργασίας και/ή φθορές που κατά συνέπεια / λάθος προκύψουν στην εγκατάσταση, επισκευή ή αντικατάσταση του προϊόντος.

Η αίτηση για αντικατάσταση υπό τους παραπάνω όρους εγγύησης πρέπει να γίνει με επιστολή στην οποία να αναγράφεται η ημερομηνία ,ο τόπος αγοράς και μία σύντομη περιγραφή του προβλήματος. Το γράμμα θα πρέπει να έχει ληφθεί από εμάς εντός του χρόνου εγγύησης και θα πρέπει να συνοδεύεται από την απόδειξη για την ημερομηνία αγοράς.

Η εγγύηση καλύπτει μόνο τις φθορές / βλάβες λόγω παραγωγής και περιορίζεται αυστηρά στην επισκευή ή στην άνευ χρέωσης αντικατάσταση των μερών που αναγνωρίζονται ως ελαττωματικά. Τα ελαττωματικά μέρη πρέπει να επιστρέφονται με χρέωση αποστολέα στην BOSSINI με μία αναφορά που να περιγράφει το πρόβλημα. Η BOSSINI διατηρεί το δικαίωμα να ελέγξει τα φερόμενα ως ελαττωματικά μέρη και να αξιολογήσει αν το προϊόν είναι κάτω από εγγύηση.

Η περίοδος εγγύησης αρχίζει από την ημερομηνία αγοράς του προϊόντος, αποδεικνύεται από το σχετικό έγγραφο αγοράς (π.χ. παραλαβή, τιμολόγιο, δελτίο μετρητά) και δεν είναι ανανεώσιμη.

Για περισσότερες πληροφορίες παρακαλούμε επικοινωνήστε με την Bossini ή τους διανομείς της.

Montaj talimatları

- Kolu (1) flençe (3) yerleştirin ve kolu duvara (dis A) vidalayın.
- Delikli flençi doğru konumda tutmaya dikkat ederek deliklere tekabül eden yerleri kurşun kalem ile işaretleyin (Dis.B). **(Su besleme borularını delmemek için bir öneridir).**
- Kol (1) ve flençin (3) vidalarını çıkartın
- Ø8 mm.lik bir uç kullanarak (dis C) delik açın
- Pakette bulunan 4 dübeli koyun (5) (dis D)
- Yeniden duvara kolu (1) flençe (3) vidalayın. (dis E)
- Pakette bulunan 4 vidayı sabitleyin (4) (dis F)
- Vidaları kaplayan tavan gülçesini monte edin (2) (dis G)
- Duş başlığını rakora vidalayın ve pakette bulunan Allen anahtarını (6) kullanarak uç vidaları ile sabitleyin (dis H)

DOĞRU KULLANIM TAVSİYELERİ

Bu ürünü doğru kullanmanız banyo ortamınıza zarar vermenizi engelleyecektir.

* Herhangi bir safsızlık veya katı birikintinin ürünün içine girip fonksiyonel bir zarara neden olmaması için, su borularına bağlamadan önce sistemi bir süre bağlamadan akıtın.

Ayrıca sistemin su girişine filtre yerleştirilmesi tavsiye edilir."

* Difüzörü temiz tutmak ve kireçlenmenin yaratacağı tıkanmaları önlemek için, silikon memeleri periyodik olarak silerek kireç birikmelerini önlemenizi öneririz."

TEMİZLEME

Sevgili Müşterimiz,

Bize olan güveniniz ve bir Bossini ürünü seçtiğiniz için teşekkür ederiz. Malzemenin görünümünü mümkün olduğu kadar uzun süre korumak için, birkaç kurala dikkat edilmesi önemle rica olunur.

Metal kısımların temizliği: Suda ki kireç, yüzeylerde birikip nahoş lekeler oluşturur. Rutin temizlik için, biraz sabunlanmış nemli bir bez kullanın, durulayın ve kurulayın. Kullandıktan sonra kurutulursa kireç lekelerinin önüne geçilebilir.

Önemli not: Sadece sabun bazlı bir deterjan kullanılması tavsiye edilir. Asla aşındırıcı nitelikte ya da alkol, hidroklorik asit veya fosforik asit içeren deterjanlar veya dezenfektanlar kullanmayın Çamaşır suyu, klor, vs.

Lastik memelerin temizliği: duş başlığına lastik memeler (modüller) içeren "Easy-Clean" (kolay temizlenir) sistem takılmıştır. Kireç, bir duşun en büyük düşmanıdır. Bu nedenle Bossini "Easy-Clean" sistemini önermektedir. Bu lastik modüller ısıya azami derecede dayanıklıdır ve sıcak suda genişlediğinden, ilk kireç katmanını atar. Ayrıca, belirli aralıklarla silikon modüllerin elle bükülmesi, kireçten kolayca kurtulmanızı sağlar. Tek bir hareketle, duşunuz daima mükemmel durumda kalır.

Sevgili Müşterimiz, ürünlerimizin yüzeyinin garantisinin, malzemeye önerdiğimizden farklı şekilde muamele edildiği takdirde geçersiz olacağını hatırlatırız.

Kalsiyum veya yabancı maddelerden kaynaklanan hasarlar ürün garantisi kapsamında değildir.

GARANTİ KOŞULLARI

Sevgili Müşterimiz,

Bossini ürününü tercih ettiğiniz için teşekkür ederiz.

Ürün herhangi bir kusuru nedeniyle üretim hatalarına karşı 2 yıl garantilidir.

Garanti, kireç veya yabancı maddeler nedeniyle veya yanlış kurulum, kullanım, ihmal, yanlış montaj, normal aşınma ve yıpranma nedeniyle oluşan hasarları kapsamaz. Kullanım klavuzunda belirttiğimiz talimatlarımız dışında yapılan uygulamalar neticesinde oluşacak hasarlar garanti kapsamında olmayacaktır. Bossini yüklem sırasında oluşacak ürün hasarlarından sorumlu değildir.

Bu garanti koşulları kapsamında değiştirme talebinizi satın aldığınız yer ve tarih ile birlikte şikayetinizi e-mail veya mektup ile bildirebilirsiniz. Ürünün garanti süresi içinde olmasına dikkat ediniz. Ürüne ait fatura veya makbuzunu göndermeği unutmayınız.

Garanti sadece üretim hatalarına / kusurları kapsar Ürün garantisi, sadece hatalı parçaların ücretsiz değiştirilmesi veya tamiratının yapılması ile sınırlıdır..

Arızalı ürünler, Bossiniye iade edilmeli ve hata veya kusurun belirtildiği bir rapor gönderilmelidir.

Bossini, garanti koşullarının uygulanabilirliğini değerlendirmek için teftiş hakkını saklı tutar.

Ürün satın alındığı tarih, ilgili satın alma belgesi (örn. fiş, fatura, nakit çeki) üzerinde bulunan tarihten itibaren garanti süresi başlar.

Daha fazla bilgi için Bossini veya Bossini ürünleri satış noktalarına başvurabilirsiniz.





Distribuito da / Distributed by



Bossini spa
Sede legale / Registered office:
25065 Lumezzane (Brescia) Italy
Via G. Rossini, 19 - C.P. 37

Sede amministrativa / Head office:
25014 Castenedolo (Brescia) Italy
Via G. Matteotti, 170/A
Tel. ++39 030 2134 211
Fax ++39 030 2134 290
++39 030 2134 291

www.bossini.it
info@bossini.it

2MXFI00740001